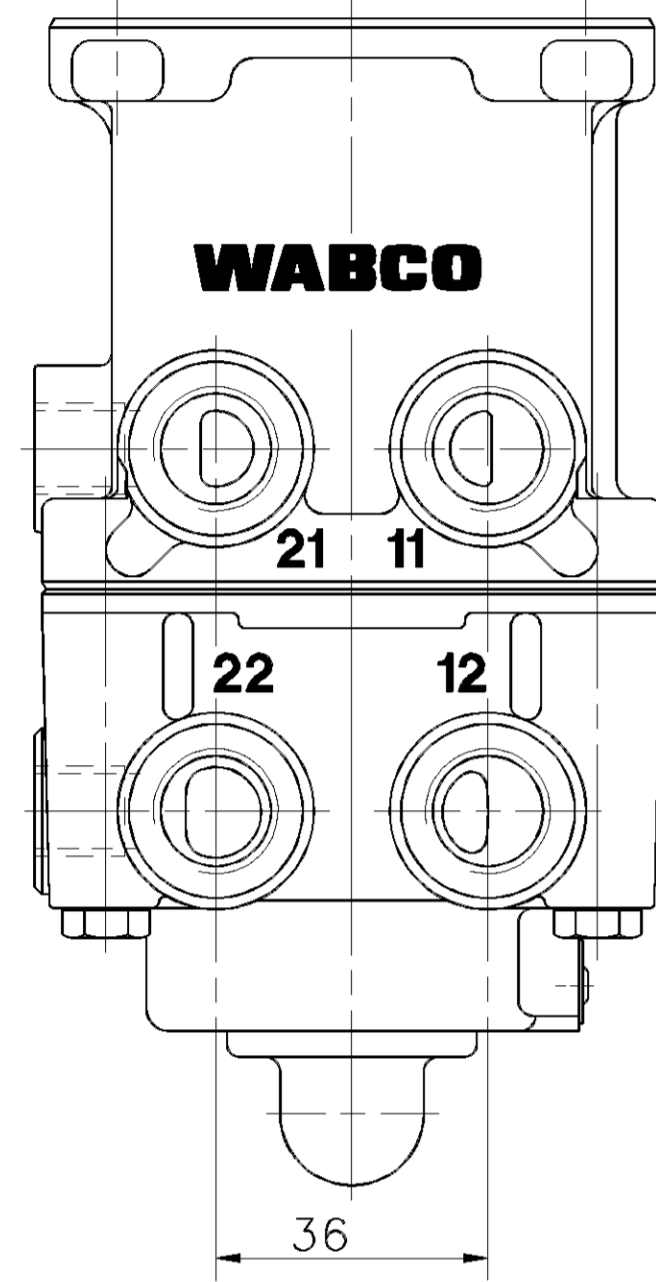
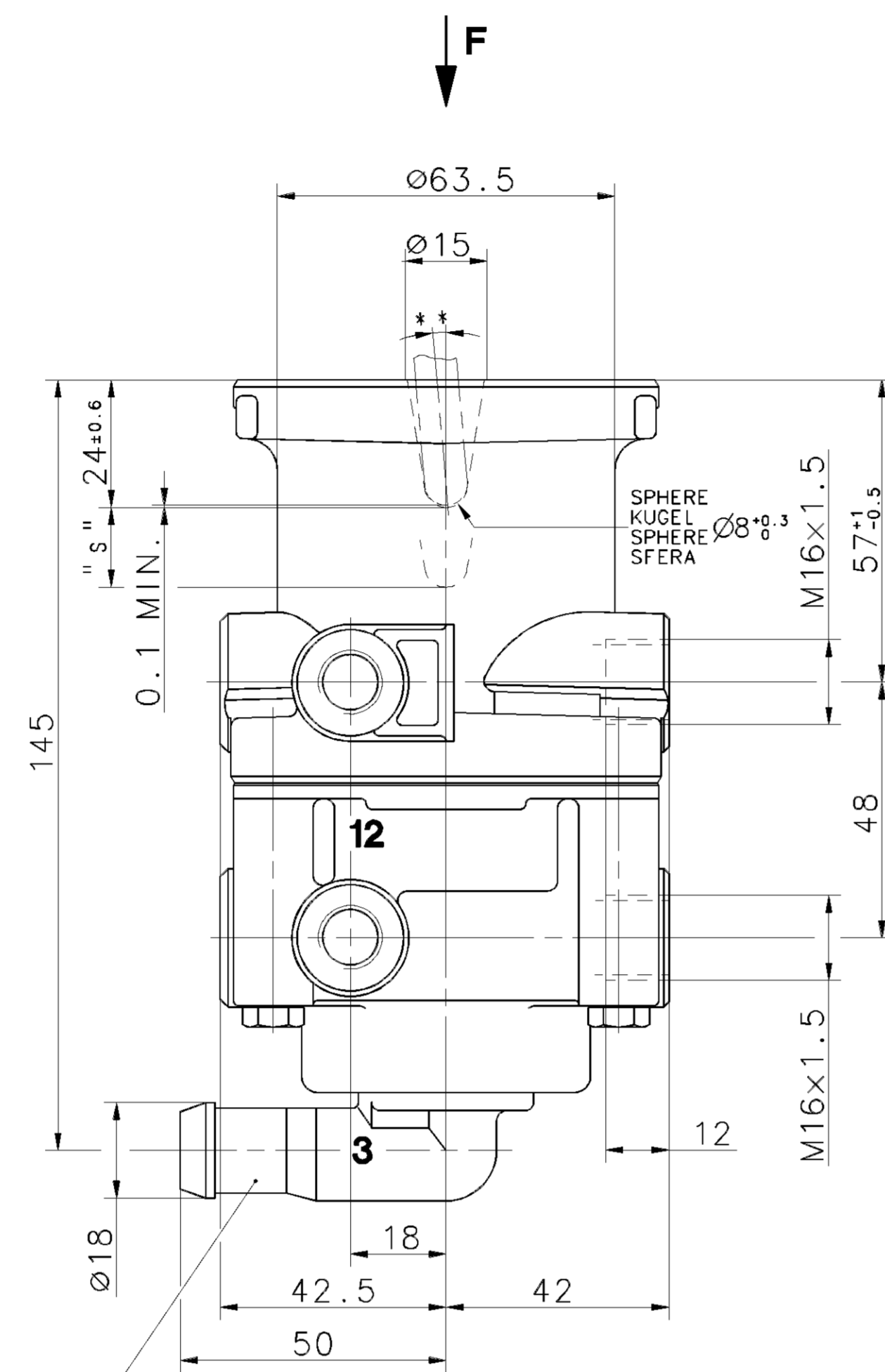


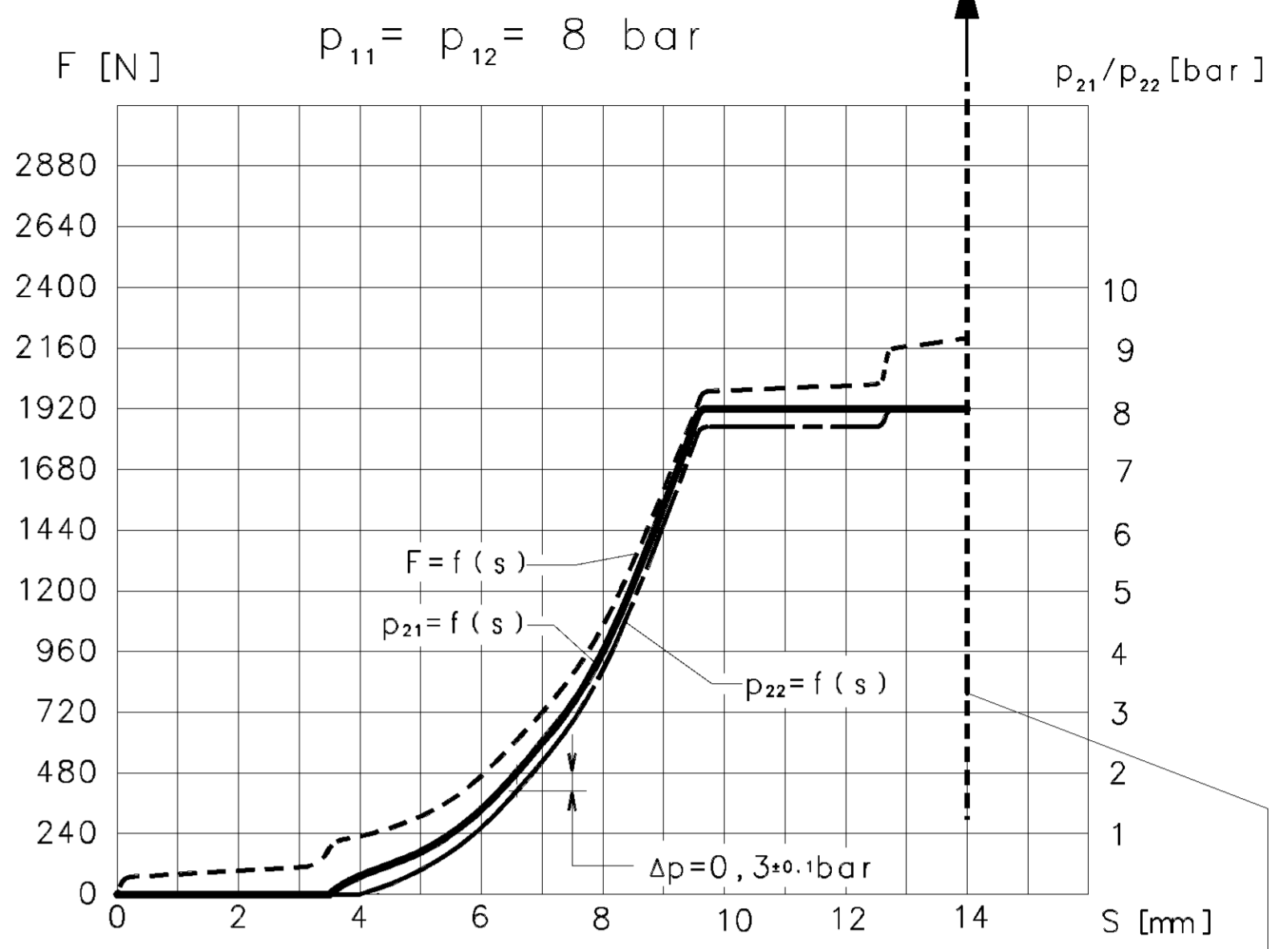
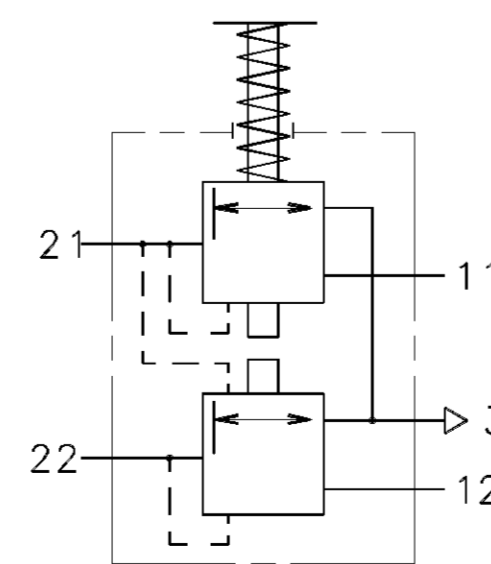
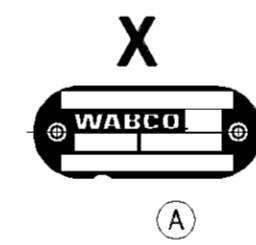
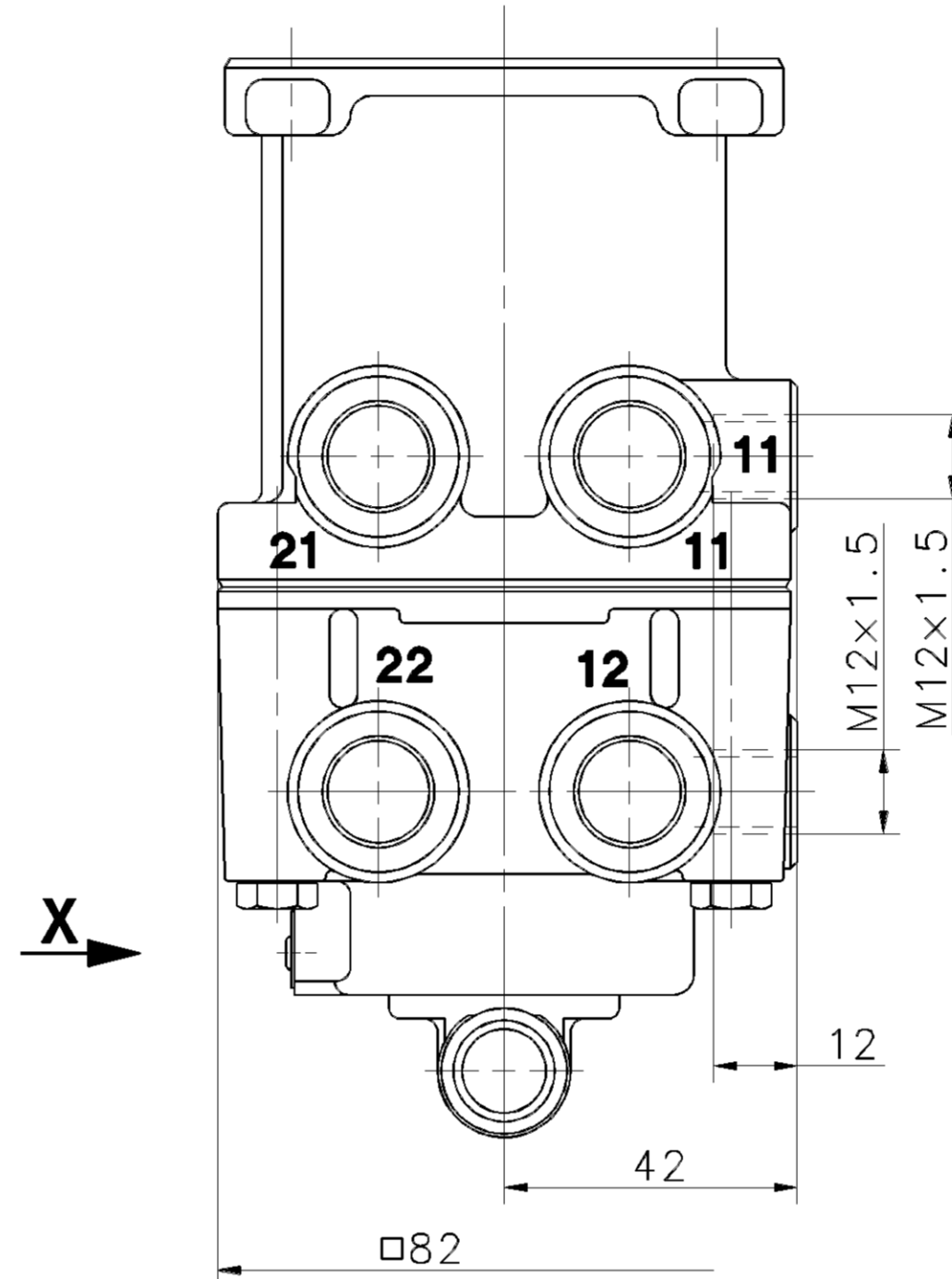
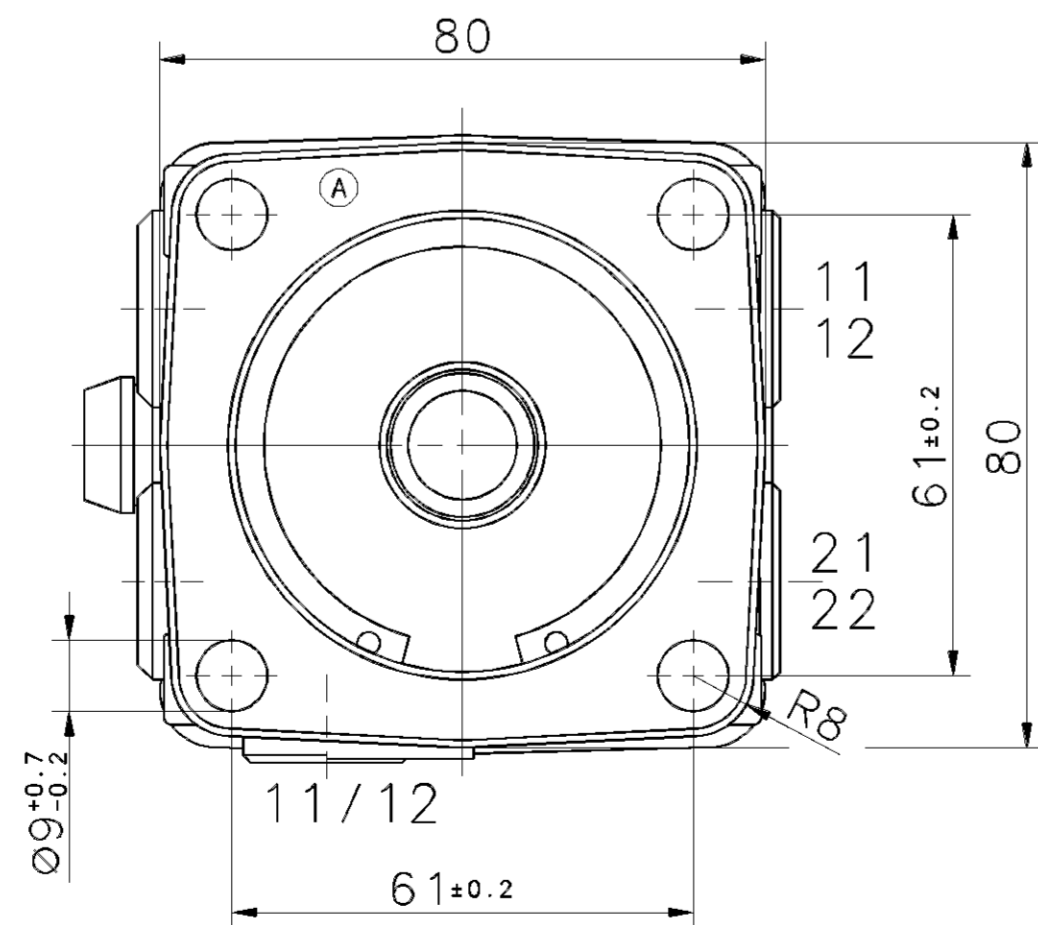
ALL ROUND
ALLSEITIG
** UNIVERSAL MAX. 5°
SU CIASCUN LATO



ADMISSIBLE
ZULAESSIG
ADMISE
AMMISSIBILE



PLASTIC VENTING GUIDE TURNABLE
KUNSTSTOFF-ENTLUEFTUNGSSTUECK DREHBAR 360°
GUIDAGE A ECHAPPEMENT EN MATIERE
PLASTIQUE TOURNANTE
GUIDA DI SCARICO GIRABILE



STOP WITHIN THE DEVICE ADMISSIBLE
ANSCHLAG IM GERAET ZULAESSIG
BUTEE DANS L APPARAIL ADMISE
ARRESTO NEL APPARATO AMMISSIBILE

AT FAILURE CIRCUIT 1 : NECESSARY COURSE S ≥ 14 mm
NECESSARY FORCE F = 3400 N
BEI AUSFALL KREIS 1 : ERFORDERLICHER WEG S ≥ 14 mm
ERFORDERLICHE KRAFT F = 3400 N
EN CAS DE DEFAILLANCE : COURSE NECESSAIRE S ≥ 14 mm
FORCE NECESSAIRE F = 3400 N
IN CASO DI DIFETTO : CORSA NECESSARIA S ≥ 14 mm
FORZA NECESSARIA F = 3400 N

11 / 12 SUPPLY VORRAT ALIMENTATION ALIMENTAZIONE
21 / 22 OUTLET AUSGANG SORTIE USCITA
3 EXHAUST ENTLUEFTUNG ECHAPPEMENT SCARICO

THERMAL RANGE OF APPLICATION: MEDIUM: AIR
THERMISCHER ANWENDUNGSBEREICH: MEDIUM: LUFT
GAMME D' APPLICATION THERMIQUE: -40°C...+80°C FLUIDE: AIR
CAMPO DI APPLICAZIONE: FLUIDO: ARIA

NOMINAL DIAMETER:
NENNWEITE: 78.5 mm² ± 0.10
DIAMETRE NOMINAL:
DIAMETRO NOMINALE:

WORKING PRESSURE: (TEMPORARILY :
BETRIEBSDRUCK: (KURZZEITIG : p_e = MAX. 10 bar)
PRESSION D'UTILISATION : p_e = MAX. 8.5 bar (DE COURTE DUREE :
PRESSIONE DI ESERCIZIO : (BREVE TEMPO SOLO:

TORQUE FOR CONNECTIONS:
ANZUGSMOMENT FUER EINSCHRAUBSTUTZEN: M16x1.5: M=MAX. 34 Nm
COUPLE DE SERRAGE DES RACCORDS: M12x1.5: M=MAX. 21 Nm
COPPIA DI SERRAGGIO DEI RACCORDI:

INSTALLATION POSITION : OPTIONAL
EINBAULAGE : BELIEBIG
POSITION D' INSTALLATION : A VOLONTE
POSIZIONE DI MONTAGGIO : A SCELTA

GENERAL SPECIFICATION: JED-334		CADAM-DEWING COPYRIGHT	
FURTHER TECHNICAL DATA:		DATE: SIGNATURE:	
DOC. CODE:	SHEET: 10	DRAWN: 96-01-15 GIESEKE	
GENERAL TOLERANCES		CHECKED: 96-01-15 MARTINI	
RANGE OF NOMINAL DIMENSIONS (± mm)		STANDARDIZATION:	
CLASS 1)	≤50 50-180 180-400 >400	PRODUCT IDENTIFICATION NO. 461 315 463 0	
FINE	0,5 1,0 1,5 2,0	MASS SCALE	1:1
MEDIUM	1,0 2,0 3,0 4,0	SIZE T.R.I.	A 1 140
COARSE	2,0 3,5 5,0 6,5	SHAPE CODE	
TAPPED HOLES ACC. ISO 4039 / JED-152		REPLACEMENT FOR	
1) TOLERANCE CLASS APPLIED CROSSMARKED		EXPLODED VIEW	
085333	2x	03-08-15	DATE
100mm		EXPERT CODE 7318	
PRODUCT TYPE 010			

TOUTE REPRODUCTION DE CE DOCUMENT, TOUTE EXPLOITATION OU COMMUNICATION DE SON CONTENU, NON LE PERMISSE CONSCIENCE A TITRE D'INFORMATION CASO DOCUMENTO, NE UTILIZZARE IL CONTENUTO O RE-
 PUBLICARE IL CONTENUTO SENZA IL CONSENTO DEL PROPRIETARIO. FURTHER TECHNICAL DATA: DATE: SIGNATURE: DRAWN: 96-01-15 GIESEKE
 WELKE ERSCHEINT IN DIESEM DOKUMENT, WERDEN ALS VERBODEN. WELCHE ERSCHEINT IN DIESEM DOKUMENT, WERDEN ALS VERBODEN. WELCHE ERSCHEINT IN DIESEM DOKUMENT, WERDEN ALS VERBODEN.