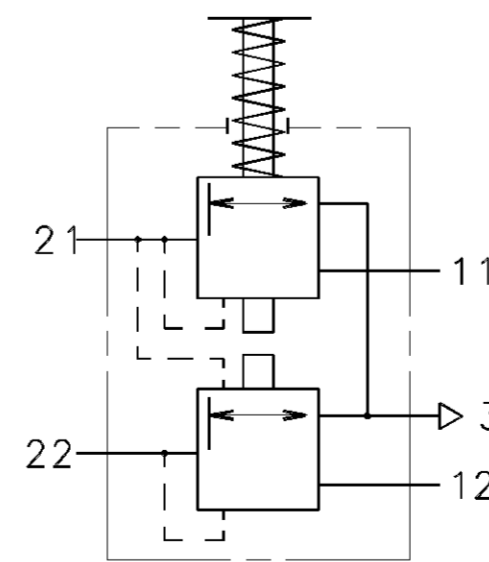
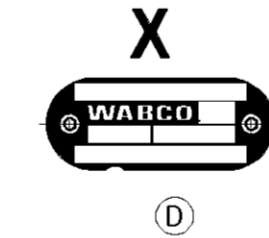
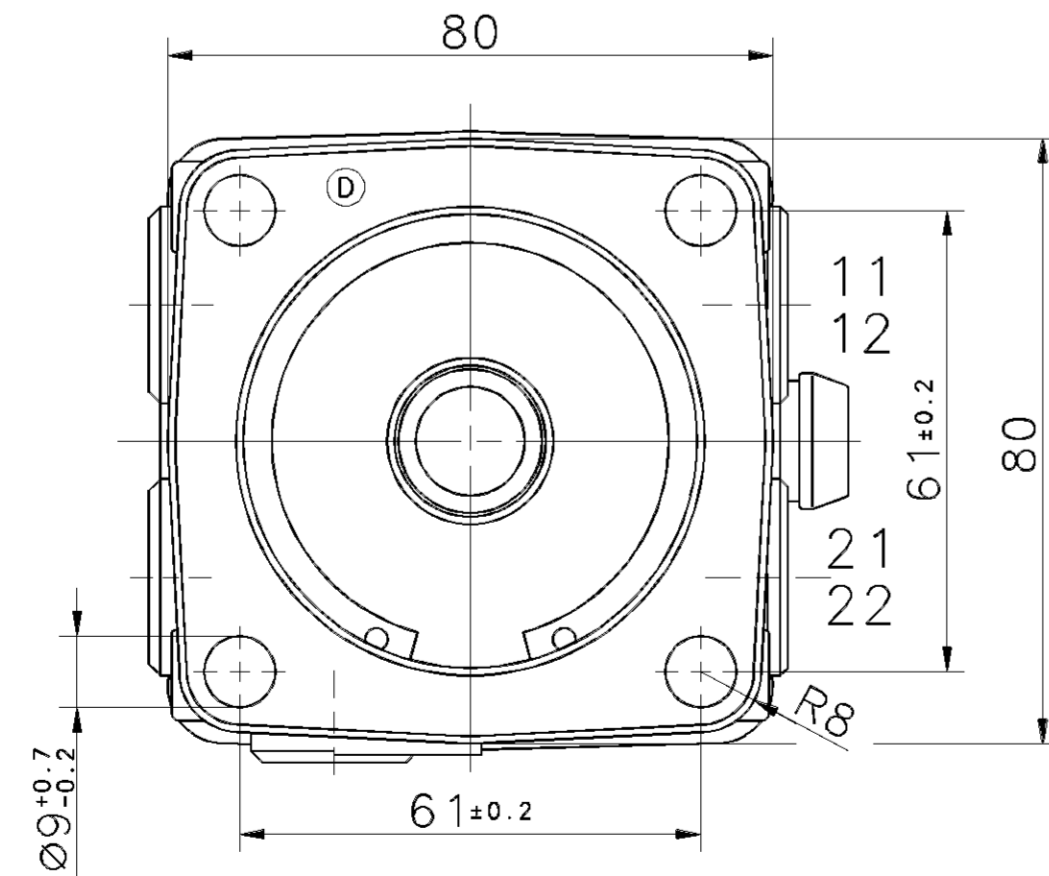
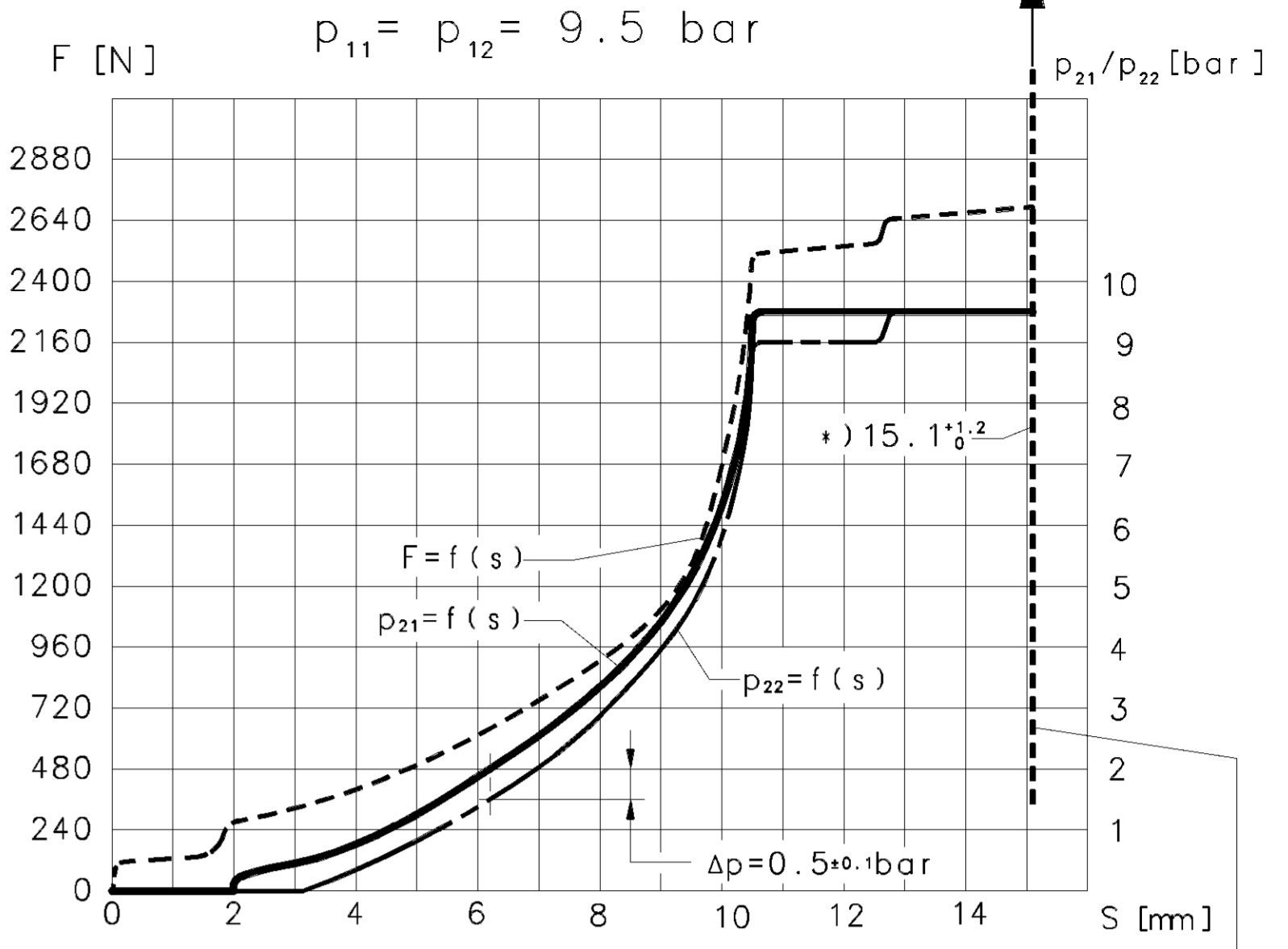


PLASTIC VENTING GUIDE TURNABLE
 KUNSTSTOFF-ENTLUEFTUNGSSTUECK DREHBAR 360°
 GUIDAGE A ECHAPPEMENT EN MARTIERE
 PLASTIQUE TOURNANTE
 GUIDA DI SCARICO GIRABILE



ADMISSIBLE
 ZULAESSIG 15000 N
 ADMISE
 AMMISSIBILE

ALL ROUND
 ALLSEITIG MAX. 5°
 UNIVERSAL
 SU CIASCUN LATO



STOP WITHIN THE DEVICE ADMISSIBLE
 ANSCHLAG IM GERAET ZULAESSIG
 BUTEE DANS L APPAREIL ADMISE
 ARRESTO NEL APPARATO AMMISSIBILE

AT FAILURE CIRCUIT 1 : NECESSARY COURSE S ≥ 14 mm
 NECESSARY FORCE F = 3900 N
 BEI AUSFALL KREIS 1 : ERFORDERLICHER WEG S ≥ 14 mm
 ERFORDERLICHE KRAFT F = 3900 N
 EN CAS DE DEFAILLANCE : COURSE NECESSAIRE S ≥ 14 mm
 FORCE NECESSAIRE F = 3900 N
 IN CASO DI DIFETTO : CORSA NECESSARIA S ≥ 14 mm
 FORZA NECESSARIA F = 3900 N

11 / 12 SUPPLY / VORRAT / ALIMENTATION / ALIMENTAZIONE
 21 / 22 OUTLET / AUSGANG / SORTIE / USCITA
 3 EXHAUST / ENTLUEFTUNG / ECHAPPEMENT / SCARICO

THERMAL RANGE OF APPLICATION:
 THERMISCHER ANWENDUNGSBEREICH: -40°C...+80°C
 GAMME D' APPLICATION THERMIQUE:
 CAMPO DI APPLICAZIONE:

MEDIUM: AIR
 MEDIUM: LUF T
 FLUIDE: AIR
 FLUIDO: ARIA

NOMINAL DIAMETER:
 NENNWEITE: 78.5 mm² ± 0.10
 DIAMETRE NOMINAL:
 DIAMETRO NOMINALE:

WORKING PRESSURE: (TEMPORARILY :
 BETRIEBSDRUCK: (KURZZEITIG : pe = MAX. 11 bar)
 PRESSION D'UTILISATION : pe = MAX. 9.5bar (DE COURTE DUREE :
 PRESSIONE DI ESERCIZIO : (BREVE TEMPO SOLO :

TORQUE FOR CONNECTIONS:
 ANZUGSMOMENT FUER EINSCHRAUBSTUTZEN: M16x1.5: M=MAX. 34 Nm
 COUPLE DE SERRAGE DES RACCORDS:
 COPPIA DI SERRAGGIO DEI RACCORDI:

INSTALLATION POSITION : OPTIONAL
 EINBAULAGE : BELIEBIG
 POSITION D' INSTALLATION : A VOLONTE
 POSIZIONE DI MONTAGGIO : A SCELTA

GENERAL SPECIFICATION: FURTHER TECHNICAL DATA: DOC. CODE: JED-334		CAD/CAM DRAWING DATE: _____ SIGNATURE: _____	
SHEET: 10		DRAWN: M. SGF CHECKED: M. MARTINI STANDARDIZATION:	
GENERAL TOLERANCES (± mm)		PRODUCT IDENTIFICATION NO. 461 315 491 0	
CLASS 1)	RANGE OF NOMINAL DIMENSIONS	DOC. CODE SHEET	
	(± mm)	605 1/1	
	< 50		
	50 - 180		
	180 - 400		
	> 400		
FINE	0.5 1.0 1.5 2.0	REPLACEMENT FOR 461 315 491 0 OF 1982-03-21 (D)	
MEDIUM	1.0 2.0 3.0 4.0		
COARSE	2.0 3.5 5.0 6.5		
TAPPED HOLES ACC. ISO 4039 / JED-152		SHAPE CODE	
1) TOLERANCE CLASS APPLIED CROSSMARKED		REPLACEMENT FOR 461 315 491 0 OF 1982-03-21 (D)	
085333	3xD 03-08-15	A 1 140	
DCN-NO.	REV.	DATE	
		EXPERT CODE 7316	

TOILE COMMUNICATION DE CE DOCUMENT, TOUTE REPRODUCTION OU COMMUNICATION DE SON CONTENU, NON LE PERMETTEZ CONSCIENCE A TITRE DE REPRODUCTION (SAUF DOCUMENTS), NE UTILISEZ PAS CE DOCUMENT. NE COMMUNIQUEZ PAS CE DOCUMENT A TITRE DE REPRODUCTION (SAUF DOCUMENTS), NE COMMUNIQUEZ PAS CE DOCUMENT A TITRE DE REPRODUCTION (SAUF DOCUMENTS).
 REPRODUCTION OF THIS DOCUMENT, TITRE COMMUNICATION DE SON CONTENU, NON LE PERMETTEZ CONSCIENCE A TITRE DE REPRODUCTION (SAUF DOCUMENTS), NE COMMUNIQUEZ PAS CE DOCUMENT A TITRE DE REPRODUCTION (SAUF DOCUMENTS).
 REPRODUCTION OF THIS DOCUMENT, TITRE COMMUNICATION DE SON CONTENU, NON LE PERMETTEZ CONSCIENCE A TITRE DE REPRODUCTION (SAUF DOCUMENTS), NE COMMUNIQUEZ PAS CE DOCUMENT A TITRE DE REPRODUCTION (SAUF DOCUMENTS).
 REPRODUCTION OF THIS DOCUMENT, TITRE COMMUNICATION DE SON CONTENU, NON LE PERMETTEZ CONSCIENCE A TITRE DE REPRODUCTION (SAUF DOCUMENTS), NE COMMUNIQUEZ PAS CE DOCUMENT A TITRE DE REPRODUCTION (SAUF DOCUMENTS).