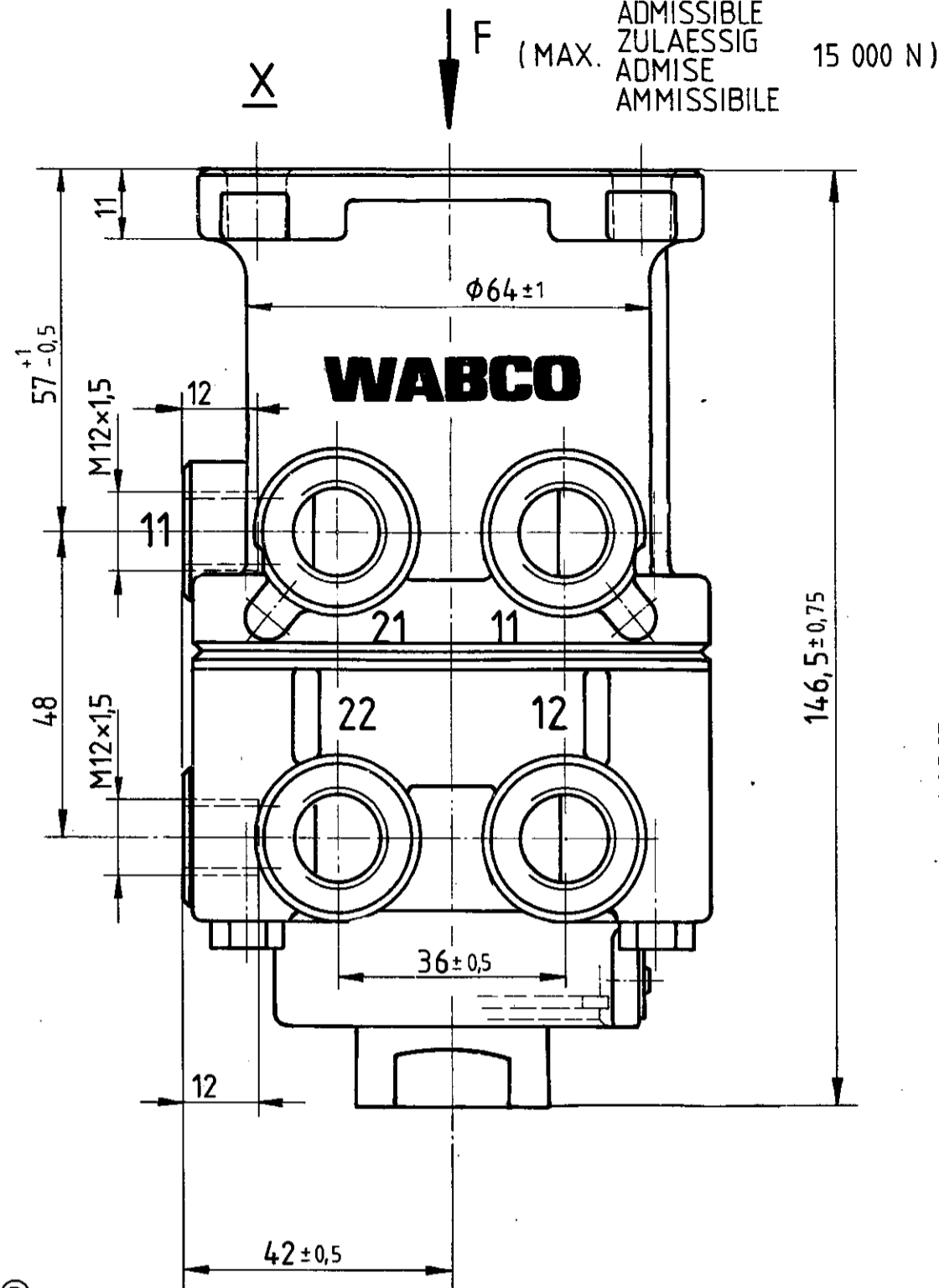
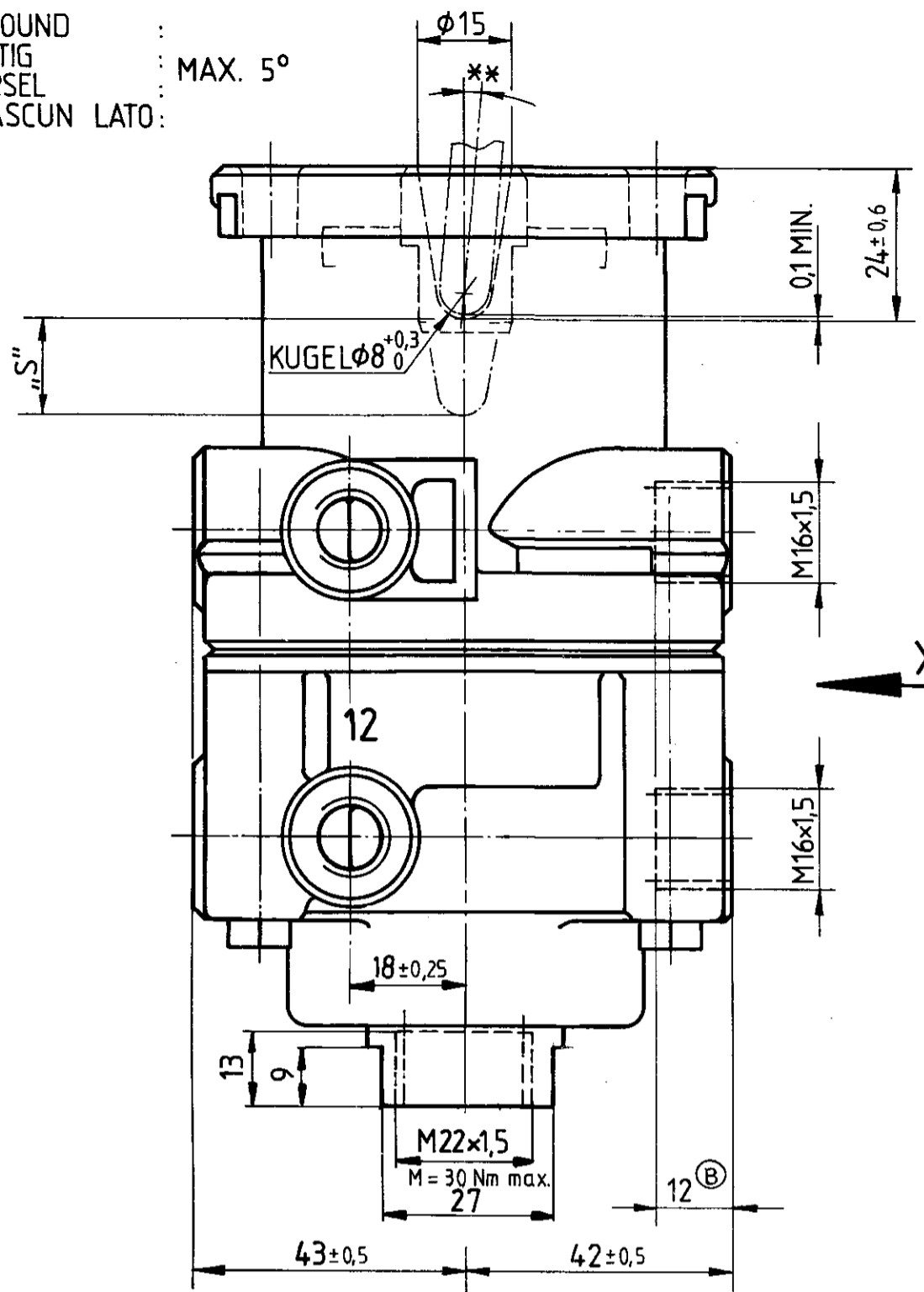


\*\*\*) ALL ROUND  
ALLSEITIG  
UNIVERSEL  
SU CIASCUN LATO:

MAX. 5°

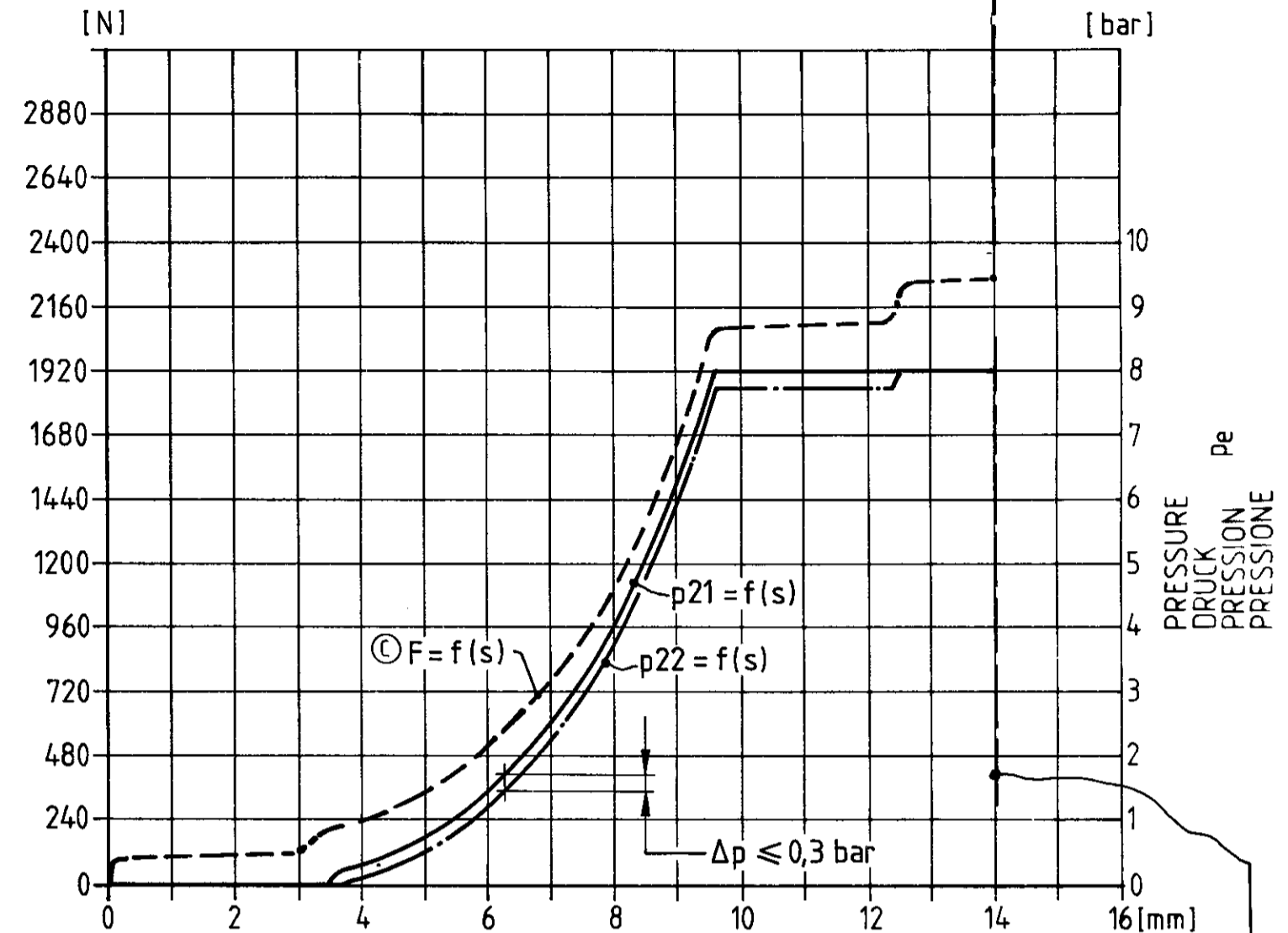


FORCE  
KRAFT  
FORCE  
FORZA

ADMISSIBLE  
ZULAESSIG  
ADMISE  
AMMISSIBILE

(MAX. 15 000 N)

p11 = p12 = 8 bar



AT FAILURE CIRCUIT 1 : NECESSARY COURSE  $S \geq 14$  mm  
NECESSARY FORCE  $F = 3400$  N  
BEI AUSFALL KREIS 1 : ERFORDERLICHER WEG  $S \geq 14$  mm  
ERFORDERLICHE KRAFT  $F = 3400$  N \*)  
EN CAS DE DEFAILLANCE CIRCUIT 1 : COURSE NECESSAIRE  $S \geq 14$  mm  
FORCE NECESSAIRE  $F = 3400$  N  
IN CASO DI DIFETTO CIRCUITI 1 : CORSA NECESSARIA  $S \geq 14$  mm  
FORZA NECESSARIA  $F = 3400$  N

\*) STOP WITHIN THE DEVICE ADMISSIBLE  
ANSCHLAG IM GERAET ZULAESSIG  
BUTEE DANS L' APPAREIL ADMISE  
ARRESTO NEL APPARATO AMMISSIBILE

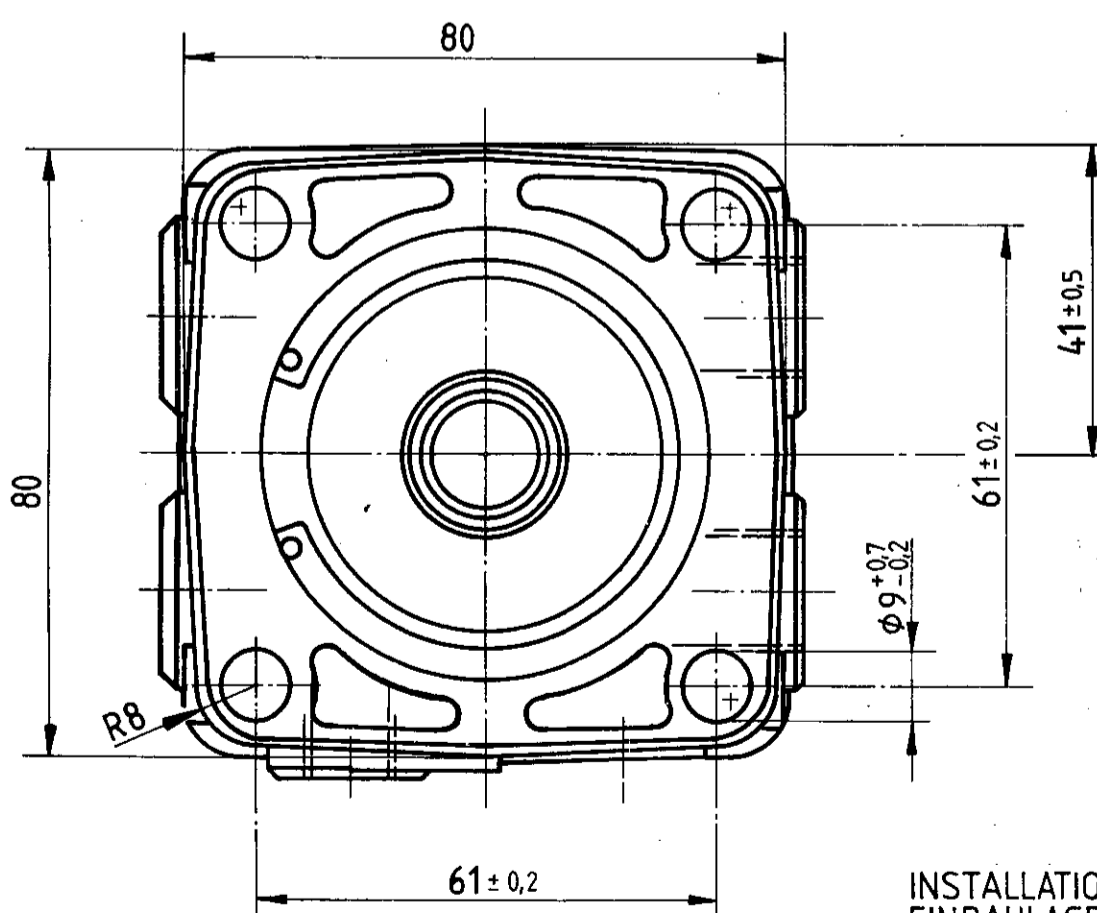
M: TORQUE  
ANZUGSMOMENT  
COUPLE DE SERRAGE  
COPPIA DI SERRAGGIO

11/12: FROM RESERVOIR  
VORRATSLEITUNG  
DU RESERVOIR  
DEL SERBATOIO  
21/22: TO THE CYLINDERS  
ZYLINDERLEITUNG  
AUX CYLINDRES  
AL CILINDRI  
3: EXHAUST  
ENTLUEFTUNG  
ECHAPPEMENT  
SCARICO

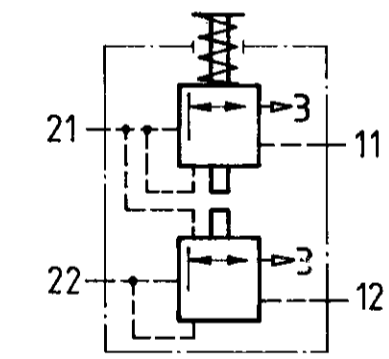
MEDIUM: AIR  
MEDIUM: LUFT  
FLUIDE: AIR  
FLUIDO: ARIA  
MAX. WORKING PRESSURE :  
MAX. BETRIEBSDRUCK :  
PRESSION D' UTILISATION MAXI :  
PRESSIONE DI ESERCIZIO MAX :  
pe=10bar

NOMINAL DIAMETER :  
NENNWEITE :  
DIAMETRE NOMINAL :  
DIAMETRO NOMINALE :  
78,5 mm<sup>2</sup>  $\cong \phi 10$

THERMAL RANGE OF APPLICATION :  
THERMISCHER ANWENDUNGSBEREICH :  
GAMME D' APPLICATION THERMIQUE :  
CAMPO DI APPLICAZIONE TERMICA :  
-40° C ... +80° C



INSTALLATION POSITION : OPTIONAL  
EINBAULAGE : BELIEBIG  
POSITION D' INSTALLATION : INDIFFERENT  
POSIZIONE DI MONTAGGIO : INDIFFERENTE



Non è permesso consegnare a terzi o riprodurre questo documento, né utilizzarne il contenuto o renderlo  
 comunemente noto a terzi, senza autorizzazione esplicita. Ogni infrazione costituirà un evidente  
 abuso e comporterà il risarcimento dei danni subiti. E' fatta riserva di tutti i diritti derivanti da  
 brevetti o modelli.  
 Copying of this document, and giving it to others and the use or communication of the  
 contents thereof, are forbidden without express authority. Contravention of this restriction will  
 constitute an evident abuse and result in a liability to the payment of damages. All rights are reserved in  
 the event of the grant of a patent or the registration of an utility model or design.  
 Toute communication ou reproduction de ce document, toute exploitation ou communication de son contenu sont  
 interdites, sauf autorisation expresse. Tout marquage ou utilisation non autorisée de ce document constitue un abus évident  
 et expose son auteur ou versement de dommages et intérêts. Tous droits réservés, notamment en matière de brevets et de modèles.  
 Weitergabe sowie Vervielfältigung dieses Unterlage, Verwertung und  
 Mitteilung ihres Inhalts stellen einen offensichtlichen Verstoß gegen die Schutzbestimmungen  
 des Patentrechts dar und verpflichten zu Schadenersatz. Alle Rechte für den Fall der Patenterteilung oder  
 Gebrauchsmuster-Eintragung vorbehalten.

GENERAL TOLERANCES				
CLASS	RANGE OF NOMINAL DIMENSIONS (± mm)			FORCE, POWER, PRESSURE ETC.
	0 ≤ 50	> 50 ≤ 180	> 180 ≤ 400	
I	0.5	1	1.5	5
II	1	2	3	10
III	2	3.5	5	20

52047 1x(C) 93-11-30  
M25283 2(B) 83-09-30  
124039 1x(A) 81.01.16

REPLACEMENT FOR  
461 315 495 0 OF 15  
1979-03-26 (A)

MASS SCALE  
≈1,150 1:1

IDENTIFICATION  
461 315 495 0

CODE FOR FUNCTION  
CODE FOR SHAPE  
CODE FOR DOCUMENT  
605

1 SHEET

100mm