

AT FAILURE CIRCUIT 1 : NECESSARY COURSE $S \geq 14 \text{ mm}$
NECESSARY FORCE $F = 3400 \text{ N}$
BEI AUSFALL KREIS 1 : ERFORDERLICHER WEG $S \geq 14 \text{ mm}$
ERFORDERLICHE KRAFT $F = 3400 \text{ N}$
EN CAS DE DEFAILLANCE : COURSE NECESSAIRE $S \geq 14 \text{ mm}$
CIRCUIT 1 FORCE NECESSAIRE $F = 3400 \text{ N}$
IN CASO DI DIFETTO : CORSA NECESSARIA $S \geq 14 \text{ mm}$
CIRCUITI 1 FORZA NECESSARIA $F = 3400 \text{ N}$

*) STOP WITHIN THE DEVICE ADMISSIBLE
ANSCHLAG IM GERAET ZULAESSIG
BUTEE DANS L APPAREIL ADMISSE
ARRESTO NEL APPARATO AMMISSIBILE

11 / 12 SUPPLY
VORRAT
ALIMENTATION
ALIMENTAZIONE

21 / 22 OUTLET
AUSGANG
SORTIE
USCITA

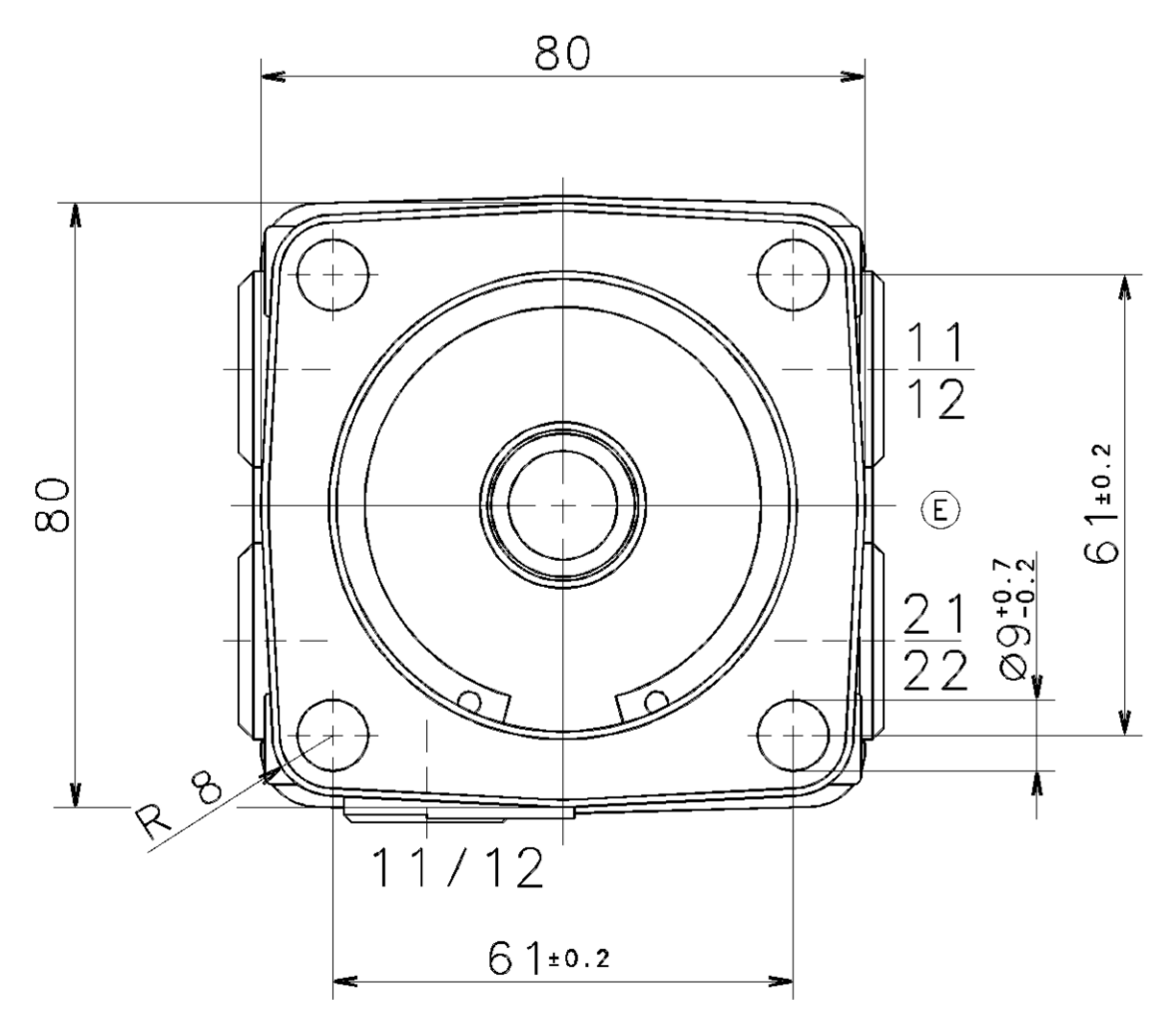
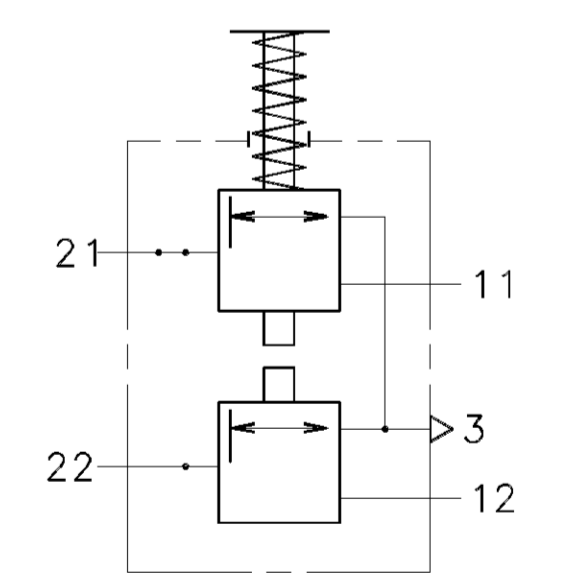
3 EXHAUST
ENTLUEFTUNG
ECHAPPEMENT
SCARICO

MEDIUM: AIR
MEDIUM: LUFT
FLUIDE: AIR
FLUIDO: ARIA

NOMINAL DIAMETER :
NENNWEITE : 78.5 mm² ≈ Ø10
DIAMETRE NOMINAL :
DIAMETRO NOMINALE :

MAX. WORKING PRESSURE :
MAX. BETRIEBSDRUCK :
PRESSION D UTILISATION MAXI : $p_e = 10 \text{ bar}$
PRESSIONE DI ESERCIZIO MAX. :

THERMAL RANGE OF APPLICATION :
THERM. ANWENDUNGSBEREICH : -40°C...+80°C
GAMME D APPLICATION THERMIQUE :
CAMPO DI APPLICAZIONE TERMICA :



INSTALLATION POSITION: EXHAUST SHOWN AT BASE (AXIS CENTRE OF THE DEVICE DEVIATES MAX. 90° FROM VERTICAL)
EINBAULAGE: ENTLUEFTUNG NACH UNTEN (MITTELACHSE DES GERAETES MAX. 90° VON DER SENKRECHTEN ABWEICHEND)
POSITION D'INSTALLATION: ECHAPPEMENT VERS LE BAS (ECART DE L'AXE MEDIAN DE L' APPAREIL PAR RAPPORT A LA VERTICALE: 90° MAX.)
POSIZIONE DI MONTAGGIO: SCARICO VERSO IL BASSO (DEVIAZIONE ASSE APPARECCHIO RISPETTO ALLA VERTICALE: MAX. 90°)

TOUZE COMMUNICATION DE CE DOCUMENT, TOUTE REPRODUCTION OU COMMUNICATION DE SON CONTENU, NE PERMETTENT PAS D'ETRE UTILISEES A D'autres fins que celles pour lesquelles elles ont été conçues. Toute réimpression, reproduction ou utilisation non autorisée sans le consentement écrit de WABCO est formellement interdite. Toute réimpression, reproduction ou utilisation non autorisée sans le consentement écrit de WABCO est formellement interdite. Toute réimpression, reproduction ou utilisation non autorisée sans le consentement écrit de WABCO est formellement interdite. Toute réimpression, reproduction ou utilisation non autorisée sans le consentement écrit de WABCO est formellement interdite. Toute réimpression, reproduction ou utilisation non autorisée sans le consentement écrit de WABCO est formellement interdite.

GENERAL SPECIFICATION: JED-334		CAD/CAM DRAWING COPYRIGHT	
FURTHER TECHNICAL DATA:		DATE	SIGNATURE
DOC. CODE:	SHEET: 10	DRAWN: 88-11-08 POSIM	CHECKED: HAAS
GENERAL TOLERANCES		STANDARDIZATION: SOMMER	
RANGE OF NOMINAL DIMENSIONS (± mm)			
CLASS 1)	≤ 50	50 - 180	180 - 400
	± 0.1	± 0.15	± 0.2
FINE	0.5	1.0	1.5
MEDIUM	1.0	2.0	3.0
COARSE	2.0	3.5	5.0
TAPPED HOLES ACC. ISO 4039 / JED-152		DCN-NO.	REV.
1) TOLERANCE CLASS APPLIED CROSSMARKED		DATE	
MASS SCALE		PRODUCT IDENTIFICATION NO.	
1:150		461 315 497 0	
SIZE T.R.I.		DOC. CODE SHEET	
A 1 140		605 1/1	
SHAPE CODE		REPLACEMENT FOR	
518		461 315 497 0 OF 81-11-16	
EXPERT CODE 7318		PRODUCT TYPE 000	