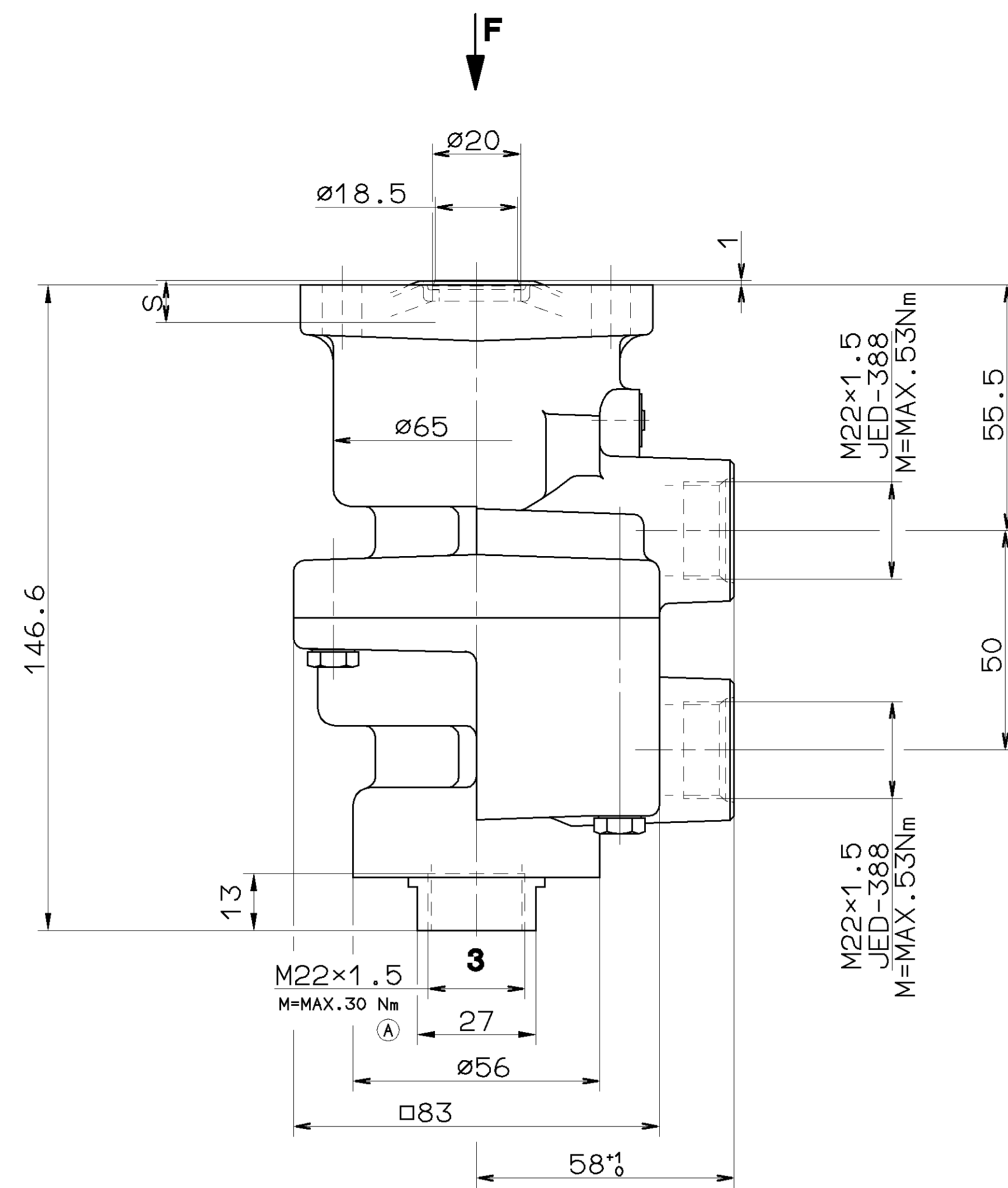
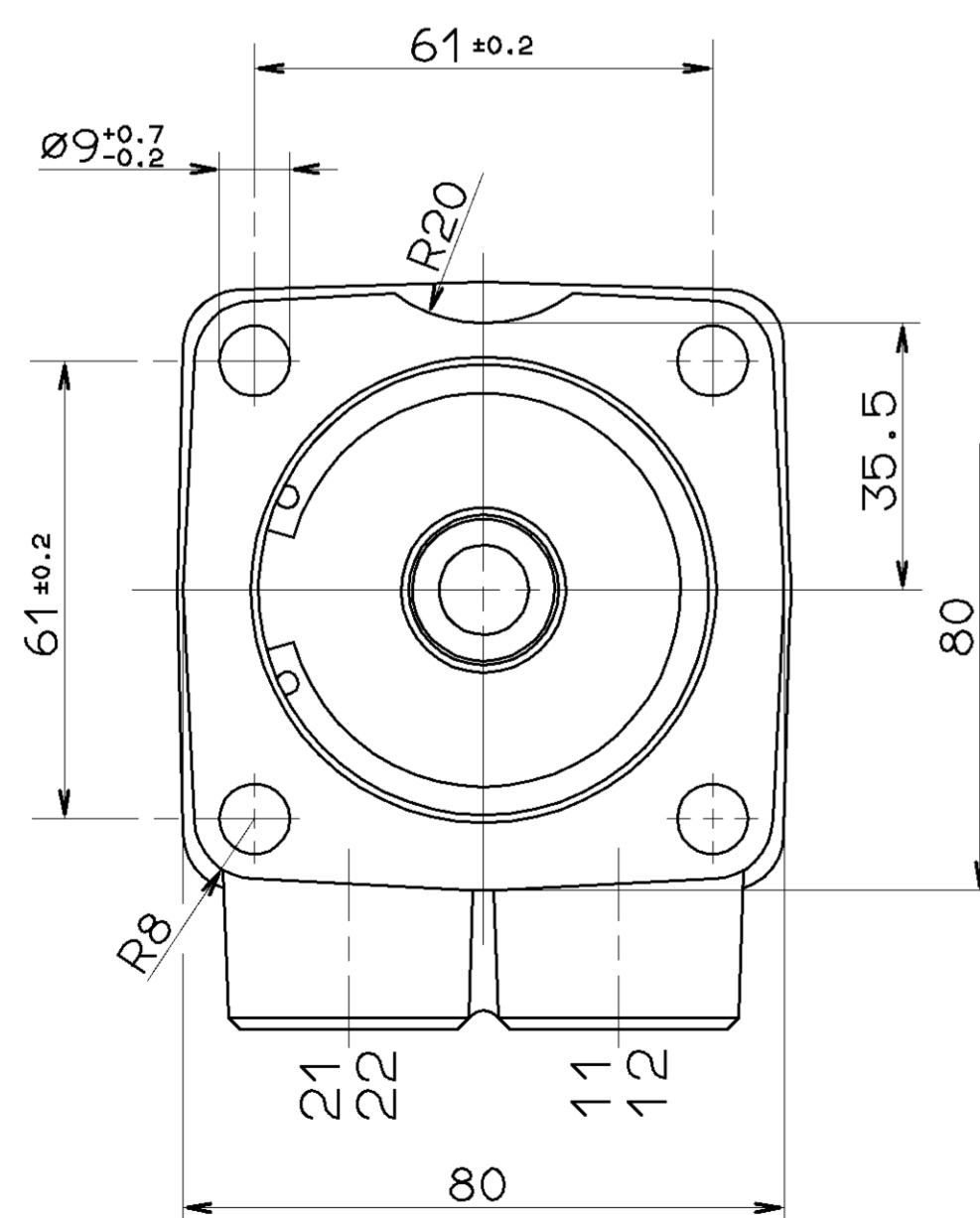
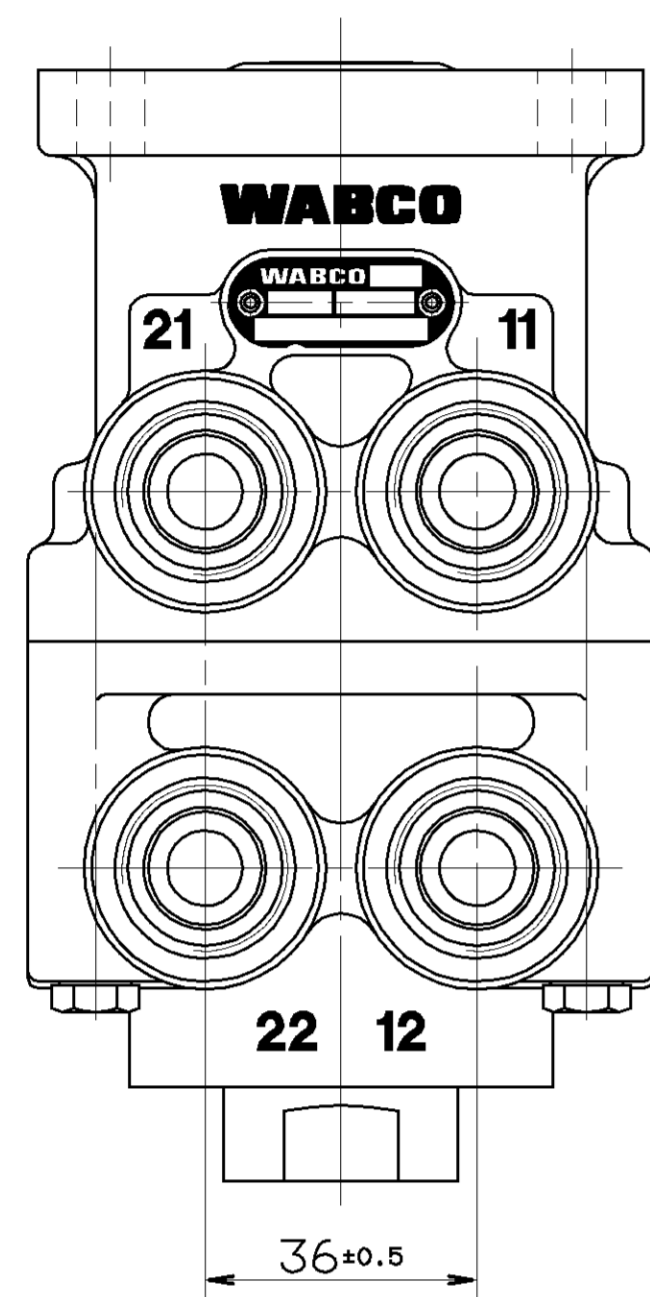
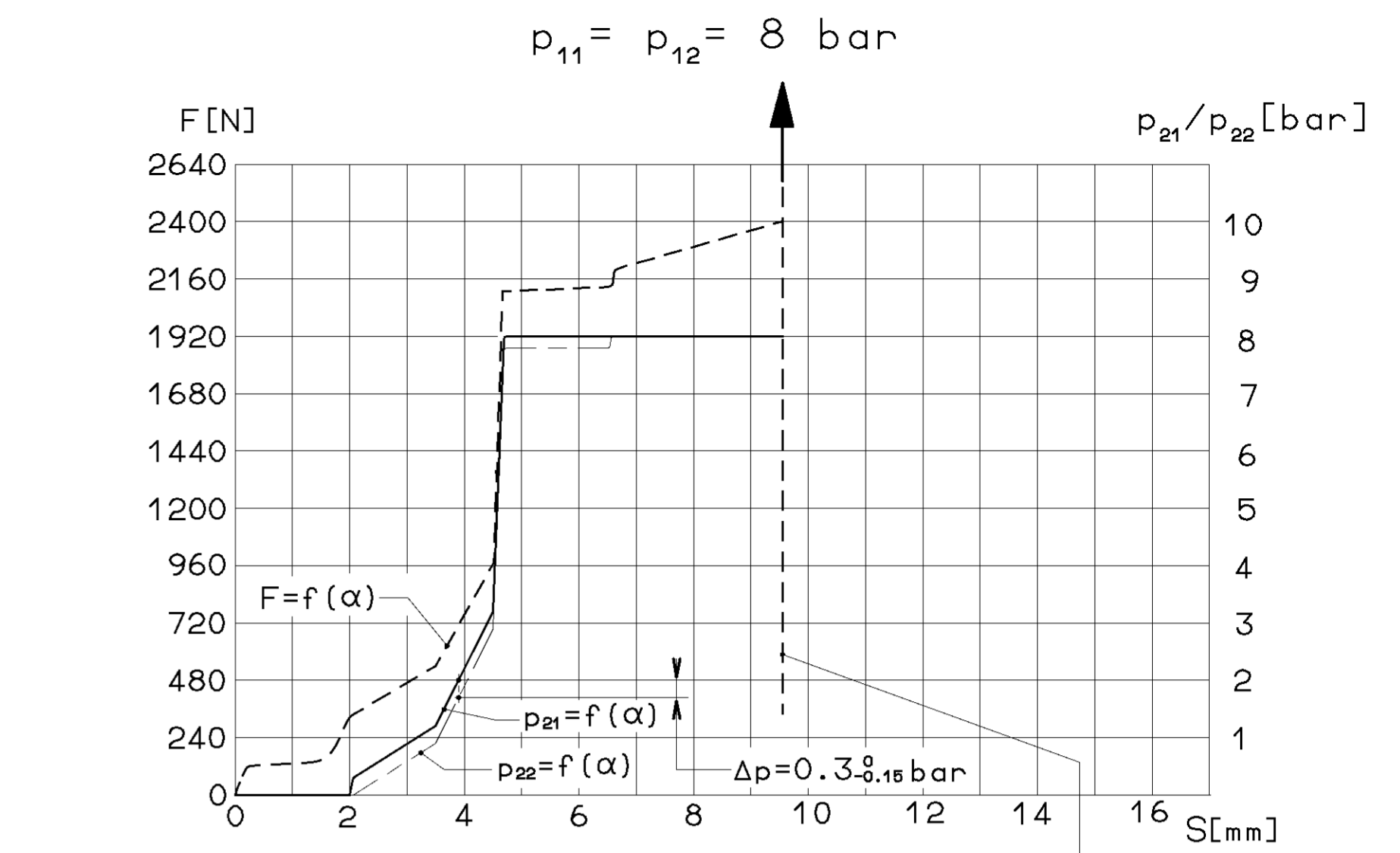


F (MAX. ADMISSIBLE ZULÄSSIG 15000 N)  
ADMISE AMMISSIBILE



WORKING PRESSURE: (TEMPORARILY :  
BETRIEBSDRUCK: (KURZZEITIG :  
PRESSION D'UTILISATION ;  $p_e \text{ max.} = 8.5 \text{ bar}$  (DE COURTE DUREE :  $p_e \text{ max.} = 10 \text{ bar}$ )  
PRESSIONE DI ESERCIZIO : (BREVE TEMPO SOLO :



AT FAILURE CIRCUIT 1 : NECESSARY COURSE  $S \geq 11 \text{ mm}$   
NECESSARY FORCE  $F = 3000 \text{ N}$   
BEI AUSFALL KREIS 1 : ERFORDERLICHER WEG  $S \geq 11 \text{ mm}$   
ERFORDERLICHE KRAFT  $F = 3000 \text{ N}$   
EN CAS DE DEFAILLANCE, COURSE NECESSAIRE  $S \geq 11 \text{ mm}$   
FORCE NECESSAIRE  $F = 3000 \text{ N}$   
CIRCUIT 1  
IN CASO DI DIFETTO ; CORSA NECESSARIA  $S \geq 11 \text{ mm}$   
FORZA NECESSARIA  $F = 3000 \text{ N}$   
CIRCUITI 1

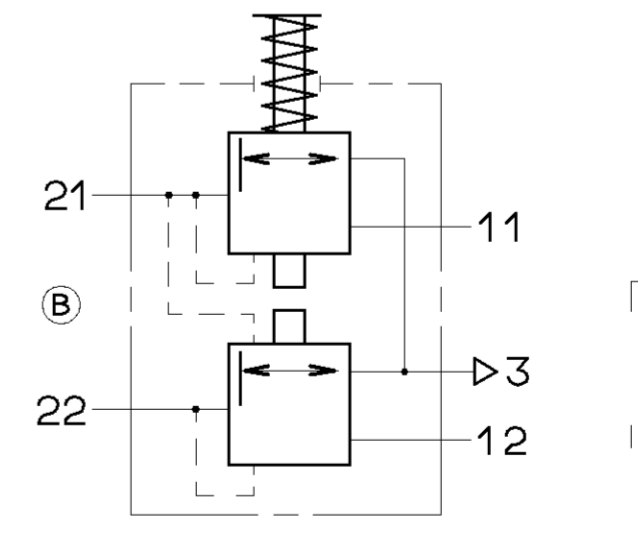
\* ) STOP WITHIN THE DEVICE ADMISSIBLE  
ANSCHLAG IM GERÄT ZULÄSSIG  
BUTÉE DANS L' APPAREIL ADMISE  
ARRESTO NEL APPARATO AMMISSIBILE

11 / 12 SUPPLY VORRAT ALIMENTATION  
21 / 22 OUTLET AUSGANG SORTIE USCITA  
3 EXHAUST ENTLUEFTUNG ECHAPPEMENT SCARICO

INSTALLATION POSITION: EXHAUST SHOWN AT BASE (AXIS CENTRE OF THE DEVICE DEVIATES MAX. 30° FROM VERTICAL)  
EINBAULAGE: ENTLUEFTUNG NACH UNTEN (MITTELACHSE DES GERÄTES MAX. 30° VON DER SENKRECHTEN ABWEICHEND)  
POSITION D' INSTALLATION: ECHAPPEMENT VERS LE BAS (ECART DE L' AXE MEDIAN DE L' APPAREIL PAR RAPPORT A LA VERTICALE: 30° MAX.)  
POSIZIONE DI MONTAGGIO: SCARICO VERSO IL BASSO (DEVIAZIONE ASSE APPARECCHIO RISPETTO ALLA VERTICALE: MAX. 30°)

THERMAL RANGE OF APPLICATION: MEDIUM: AIR  
THERMISCHER ANWENDUNGSBEREICH: -40°C...+80°C MEDIUM: LUFT  
GAMME D' APPLICATION THERMIQUE: FLUIDE: AIR  
CAMPO DI APPLICAZIONE: FLUIDO: ARIA

NOMINAL DIAMETER:  
NENNWEITE: 78.5 mm<sup>2</sup> ± Ø10  
DIAMETRE NOMINAL:  
DIAMETRO NOMINALE:



GENERAL SPECIFICATION: JED-034		CAD/CAM DRAWING COPYRIGHT		<b>WABCO</b>	
FURTHER TECHNICAL DATA:		DATE: 93-04-07		DRAWN: KULERSKY	
DOC. CODE: SHEET: TO:		SIGNATURE:		CHECKED: MARTINI	
GENERAL TOLERANCES		STANDARDIZATION: 93-04-07 PANTZER		PRODUCT IDENTIFICATION NO. 461 315 502 0	
RANGE OF NOMINAL DIMENSIONS ( ± mm )		MASS: 1.2 kg		SCALE: 1:1	
CLASS	1)	≤50	>50 ≤180	>180 ≤400	>400
FINE	X	0,5	1,0	1,5	2,0
MEDIUM	X	1,0	2,0	3,0	4,0
COARSE	X	2,0	3,5	5,0	6,5
TAPPED HOLES ACC. ISO 4039 / JED-162		DEN-NO. 052033		REV. 1xB 93-07-23	
1) TOLERANCE CLASS APPLIED CROSSMARKED		DEN-NO. 052032		REV. 2xA 93-07-22	
		DATE: A 1		SCALE: 140	
		SHAPE CODE		REPLACEMENT FOR	
		EXPERT CODE: 71316		PRODUCT TYPE: 010X	

TOUTE REPRODUCTION DE CE DOCUMENT, TOUTE ESCALATION OU COMMUNICATION DE SON CONTENU, EST INTERDITE SANS LAutorisation écrite de WABCO. Toute utilisation non autorisée de ce document est formellement interdite. Toute réimpression ou utilisation non autorisée sans la permission écrite de WABCO est formellement interdite. Toute réimpression ou utilisation non autorisée sans la permission écrite de WABCO est formellement interdite. Toute réimpression ou utilisation non autorisée sans la permission écrite de WABCO est formellement interdite.