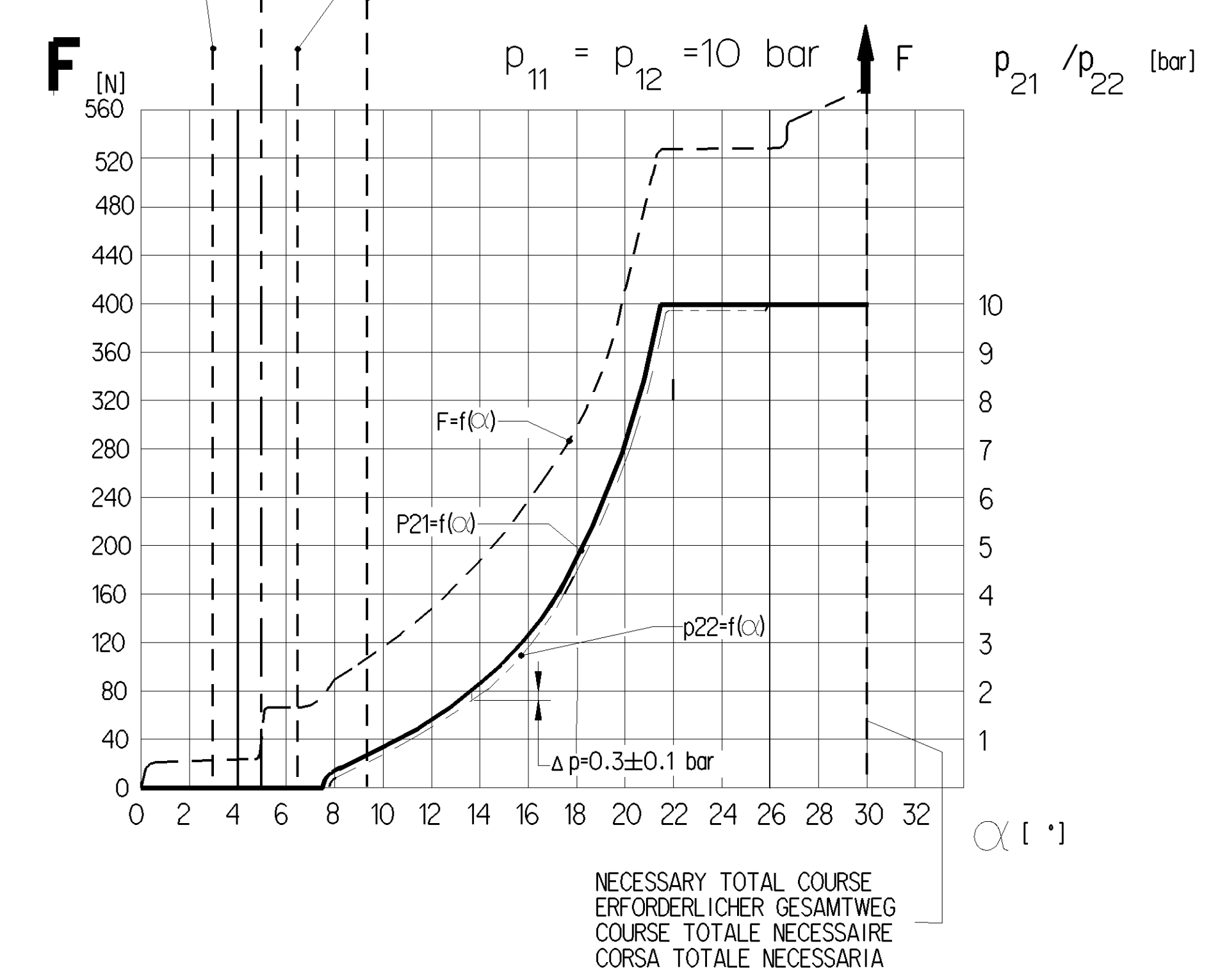


PULL OFF POINT (MECHANICAL)
 DRUCKPUNKT (MECHANISCH)
 POINT DE POUSSEE (MECANIQUE)
 PUNTO DI RESISTENZA (MECCANICO)

SWITCH ON POINT OF SWITCH I
 EINSCHALTPUNKT SCHALTER I
 POINT DE FERMETURE DU CONTACTEUR I
 PUNTO DI CHIUSURA DEL INSERITORE I

SWITCH ON POINT OF SWITCH II
 EINSCHALTPUNKT SCHALTER II
 POINT DE FERMETURE DU CONTACTEUR II
 PUNTO DI CHIUSURA DEL INSERITORE II

SWITCH ON POINT OF SWITCH III
 EINSCHALTPUNKT SCHALTER III
 POINT DE FERMETURE DU CONTACTEUR III
 PUNTO DI CHIUSURA DEL INSERITORE III



11/12 SUPPLY
 VORRAT
 ALIMENTATION
 ALIMENTAZIONE

21/22 OUTLET
 AUSGANG
 SORTIE
 USCITA

3 EXHAUST
 ENTLUEFTUNG
 ECHAPPEMENT
 SCARICO

MEDIUM: AIR
 MEDIUM: LUFT
 FLUIDE: AIR
 FLUIDO: ARIA

NOMINAL DIAMETER :
 NENNWEITE
 DIAMETRE NOMINAL :
 DIAMETRO NOMINALE :

WORKING PRESSURE :
 BETRIEBSDRUCK
 PRESSION D'UTILISATION
 PRESSIONE DI ESERCIZIO :

TEMPORARILY :
 (KURZZEITIG
 DE COURTE DUREE
 (BREVE TEMPO SOLO

: P₀ = MAX. 10 bar
 : P₀ = MAX. 11 bar

THERMAL RANGE OF APPLICATION :
 THERM. ANWENDUNGSBEREICH :
 GAMME D'APPLICATION THERMIQUE :
 CAMPO DI APPLICAZIONE TERMICA :

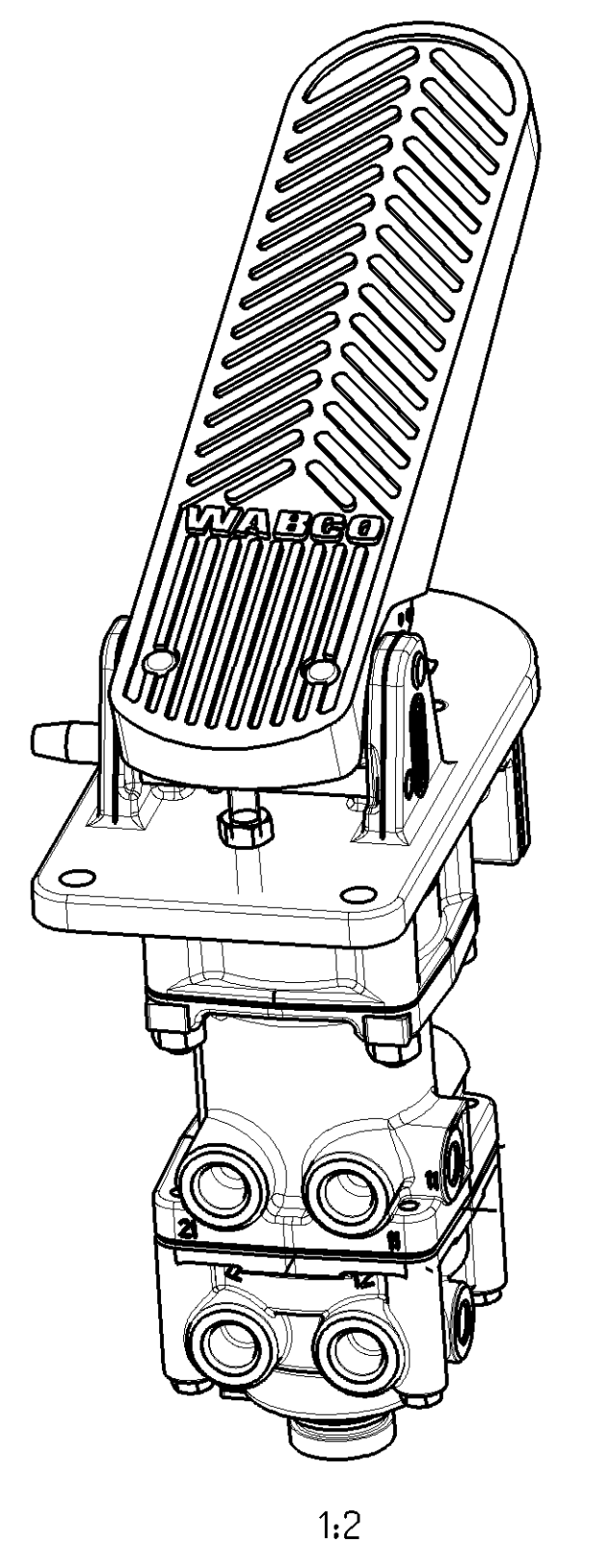
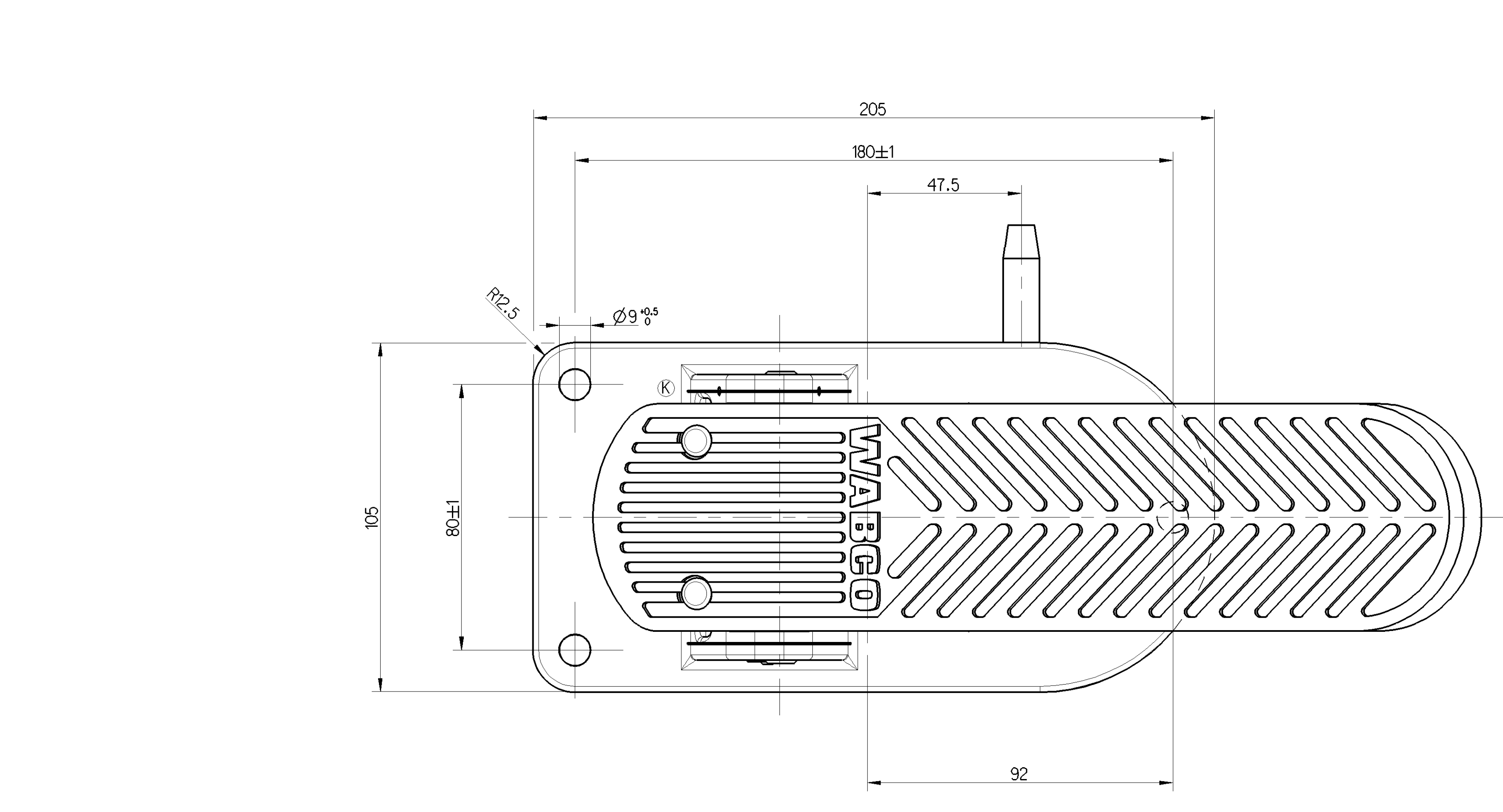
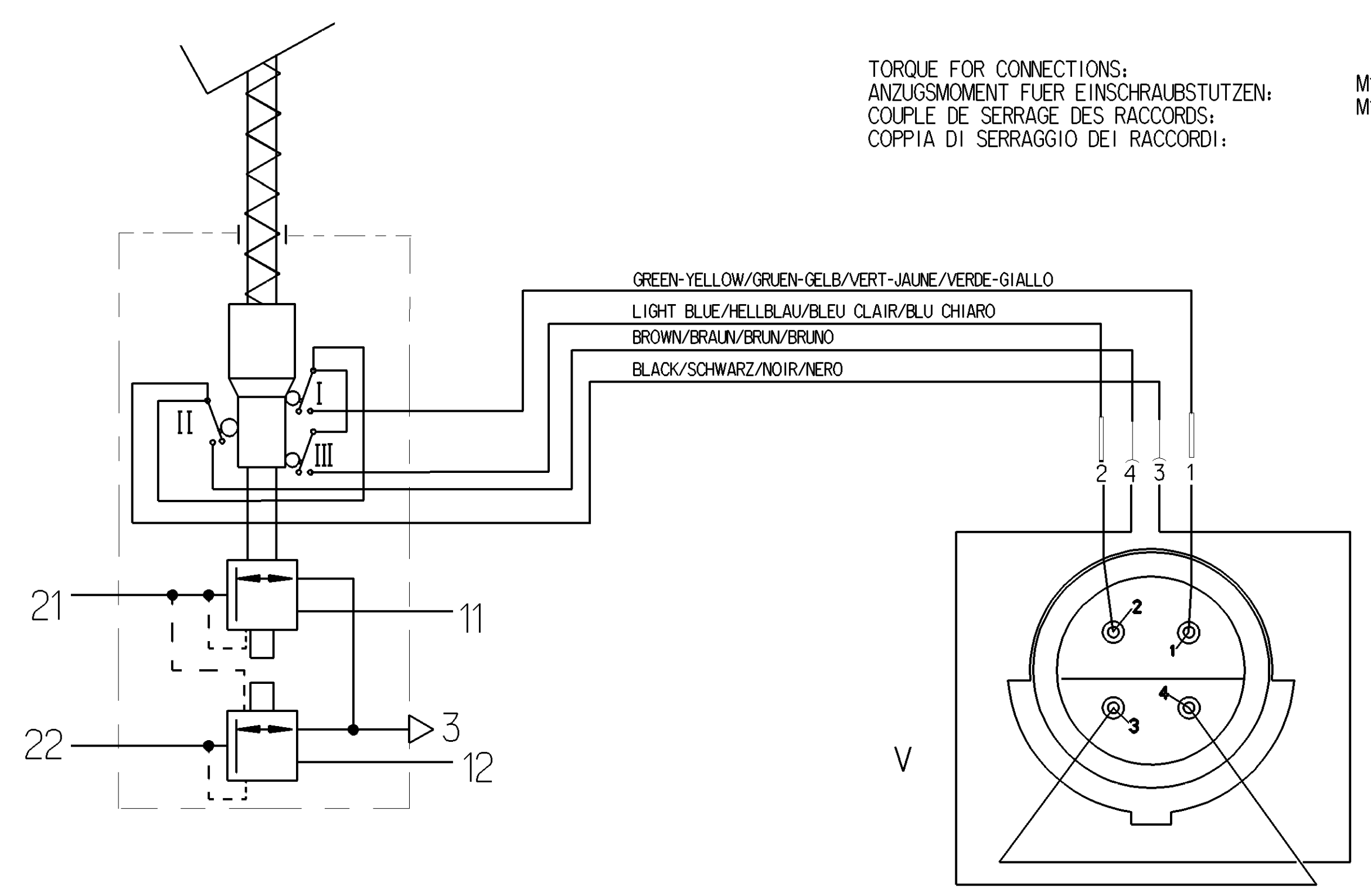
-40 °C ... +80 °C

INSTALLATION POSITION: EXHAUST SHOWN AT BASE (AXIS CENTRE OF THE DEVICE DEVIATES MAX. 45° FROM VERTICAL).
 EINBAULAGE: ENTLUEFTUNG NACH UNTEN (MITTELACHSE DES GERÄTES MAX. 45° VON DER SENKRECHTEN ABWEICHEND)
 POSITION D'INSTALLATION: ECHAPPEMENT VERS LA BAS (ÉCART DE L'AXE MÉDIAN DE L'APPAREIL PAR RAPPORT À LA VERTICALE: 45° MAX.)
 POSIZIONE DI MONTAGGIO: SCARICO VERSO IL BASSO (DEVIAZIONE ASSE APPARECCHIO RISPETTO ALLA VERTICALE: MAX. 45°)

SWITCH LOAD I, II, III : AT 24 V - 1 A (INDUCTIVE LOAD)
 SCHALTERLASTUNG I, II, III : BEI 24 V - 1 A (INDUKTIVE LAST)
 CHARGE DU CONTACTEUR I, II, III : A 24 V - 1 A (CHARGE INDUCTIVE)
 CARICO DELL'INSERITORE I, II, III : A 24 V - 1 A (CARICO INDUTTIVO)

TORQUE FOR CONNECTIONS:
 ANZUGSMOMENT FUER EINSCHRAUBSTUTZEN:
 COUPLE DE SERRAGE DES RACCORDS:
 COPPIA DI SERRAGGIO DEI RACCORDI:

M12x1.5: M-MAX. 21 Nm
 M16x1.5: M-MAX. 34 Nm



General Specifications: 461-318-000-01 (Rev. 1)		Copyright WABCO		Date: 2015-06-04		Drawing: 1		Sheet: 1		Sistema: 26/20°	
Further Technical Data: 461 318 000 01		Doc. Code: 030		Drawn: RAJASEKARAN		Checked: Adami		Approved: ADAMI		Material No.: 461 318 000 0	
Range of Nominal Dimensions (± mm)		Nom. Size		Scale		Ratio		Material		Date of 1st Issue	
Class: 11 ± 0.5		1.0		1:1		1:1		005 ML		1/1	
Class: 12 ± 1.0		2.0		1:2		1:2		005 ML		1/1	
Class: 13 ± 1.5		3.0		1:2		1:2		005 ML		1/1	
Class: 14 ± 2.0		4.0		1:2		1:2		005 ML		1/1	
Class: 15 ± 2.5		5.0		1:2		1:2		005 ML		1/1	
Class: 16 ± 3.0		6.5		1:2		1:2		005 ML		1/1	
Class: 17 ± 3.5		8.0		1:2		1:2		005 ML		1/1	
Class: 18 ± 4.0		9.5		1:2		1:2		005 ML		1/1	
Class: 19 ± 4.5		11.0		1:2		1:2		005 ML		1/1	
Class: 20 ± 5.0		12.5		1:2		1:2		005 ML		1/1	
Class: 21 ± 5.5		14.0		1:2		1:2		005 ML		1/1	
Class: 22 ± 6.0		15.5		1:2		1:2		005 ML		1/1	
Class: 23 ± 6.5		17.0		1:2		1:2		005 ML		1/1	
Class: 24 ± 7.0		18.5		1:2		1:2		005 ML		1/1	
Class: 25 ± 7.5		20.0		1:2		1:2		005 ML		1/1	
Class: 26 ± 8.0		21.5		1:2		1:2		005 ML		1/1	
Class: 27 ± 8.5		23.0		1:2		1:2		005 ML		1/1	
Class: 28 ± 9.0		24.5		1:2		1:2		005 ML		1/1	
Class: 29 ± 9.5		26.0		1:2		1:2		005 ML		1/1	
Class: 30 ± 10.0		27.5		1:2		1:2		005 ML		1/1	
Class: 31 ± 10.5		29.0		1:2		1:2		005 ML		1/1	
Class: 32 ± 11.0		30.5		1:2		1:2		005 ML		1/1	
Class: 33 ± 11.5		32.0		1:2		1:2		005 ML		1/1	
Class: 34 ± 12.0		33.5		1:2		1:2		005 ML		1/1	
Class: 35 ± 12.5		35.0		1:2		1:2		005 ML		1/1	
Class: 36 ± 13.0		36.5		1:2		1:2		005 ML		1/1	
Class: 37 ± 13.5		38.0		1:2		1:2		005 ML		1/1	
Class: 38 ± 14.0		39.5		1:2		1:2		005 ML		1/1	
Class: 39 ± 14.5		41.0		1:2		1:2		005 ML		1/1	
Class: 40 ± 15.0		42.5		1:2		1:2		005 ML		1/1	
Class: 41 ± 15.5		44.0		1:2		1:2		005 ML		1/1	
Class: 42 ± 16.0		45.5		1:2		1:2		005 ML		1/1	
Class: 43 ± 16.5		47.0		1:2		1:2		005 ML		1/1	
Class: 44 ± 17.0		48.5		1:2		1:2		005 ML		1/1	
Class: 45 ± 17.5		50.0		1:2		1:2		005 ML		1/1	
Class: 46 ± 18.0		51.5		1:2		1:2		005 ML		1/1	
Class: 47 ± 18.5		53.0		1:2		1:2		005 ML		1/1	
Class: 48 ± 19.0		54.5		1:2		1:2		005 ML		1/1	
Class: 49 ± 19.5		56.0		1:2		1:2		005 ML		1/1	
Class: 50 ± 20.0		57.5		1:2		1:2		005 ML		1/1	
Class: 51 ± 20.5		59.0		1:2		1:2		005 ML		1/1	
Class: 52 ± 21.0		60.5		1:2		1:2		005 ML		1/1	
Class: 53 ± 21.5		62.0		1:2		1:2		005 ML		1/1	
Class: 54 ± 22.0		63.5		1:2		1:2		005 ML		1/1	
Class: 55 ± 22.5		65.0		1:2		1:2		005 ML		1/1	
Class: 56 ± 23.0		66.5		1:2		1:2		005 ML		1/1	
Class: 57 ± 23.5		68.0		1:2		1:2		005 ML		1/1	
Class: 58 ± 24.0		69.5		1:2		1:2		005 ML		1/1	
Class: 59 ± 24.5		71.0		1:2		1:2		005 ML		1/1	
Class: 60 ± 25.0		72.5		1:2		1:2		005 ML		1/1	
Class: 61 ± 25.5		74.0		1:2		1:2		005 ML		1/1	
Class: 62 ± 26.0		75.5		1:2		1:2		005 ML		1/1	
Class: 63 ± 26.5		77.0		1:2		1:2		005 ML		1/1	
Class: 64 ± 27.0		78.5		1:2		1:2		005 ML		1/1	
Class: 65 ± 27.5		80.0		1:2		1:2		005 ML		1/1	
Class: 66 ± 28.0		81.5		1:2		1:2		005 ML		1/1	
Class: 67 ± 28.5		83.0		1:2		1:2		005 ML		1/1	
Class: 68 ± 29.0		84.5		1:2		1:2		005 ML		1/1	
Class: 69 ± 29.5		86.0		1:2		1:2		005 ML		1/1	
Class: 70 ± 30.0		87.5		1:2		1:2		005 ML		1/1	
Class: 71 ± 30.5		89.0		1:2		1:2		005 ML		1/1	
Class: 72 ± 31.0		90.5		1:2		1:2		005 ML		1/1	
Class: 73 ± 31.5		92.0		1:2		1:2		005 ML		1/1	
Class: 74 ± 32.0		93.5		1:2		1:2		005 ML		1/1	
Class: 75 ± 32.5		95.0		1:2		1:2		005 ML		1/1	
Class: 76 ± 33.0		96.5		1:2		1:2		005 ML		1/1	
Class: 77 ± 33.5		98.0		1:2		1:2		005 ML		1/1	
Class: 78 ± 34.0		99.5		1:2		1:2		005 ML		1/1	
Class: 79 ± 34.5		101.0		1:2		1:2		005 ML		1/1	
Class: 80 ± 35.0		102.5		1:2		1:2		005 ML		1/1	
Class: 81 ± 35.5		104.0		1:2		1:2		005 ML		1/1	
Class: 82 ± 36.0		105.5		1:2		1:2		005 ML		1/1	
Class: 83 ± 36.5		107.0		1:2		1:2		005 ML		1/1	
Class: 84 ± 37.0		108.5		1:2		1:2		005 ML		1/1	
Class: 85 ± 37.5		110.0		1:2		1:2		005 ML		1/1	
Class: 86 ± 38.0		111.5		1:2		1:2		005 ML		1/1	
Class: 87 ± 38.5		113.0		1:2		1:2		005 ML		1/1	
Class: 88 ± 39.0		114.5		1:2		1:2		005 ML		1/1	
Class: 89 ± 39.5		116.0		1:2		1:2		005 ML		1/1	
Class: 90 ± 40.0		117.5		1:2		1:2		005 ML		1/1	
Class: 91 ± 40.5		119.0		1:2		1:2		005 ML		1/1	
Class: 92 ± 41.0		120.5		1:2		1:2		005 ML		1/1	
Class: 93 ± 41.5		122.0		1:2		1:2		005 ML		1/1	
Class: 94 ± 42.0		123.5		1:2		1:2		005 ML		1/1	
Class: 95 ± 42.5		125.0		1:2		1:2		005 ML		1/1	
Class: 96 ± 43.0		126.5		1:2		1:2		005 ML		1/1	
Class: 97 ± 43.5		128.0		1:2		1:2		005 ML		1/1	
Class: 98 ± 44.0		129.5		1:2		1:2		005 ML		1/1	
Class: 99 ± 44.5		131.0		1:2		1:2		005 ML		1/1	
Class: 100 ± 45.0		132.5		1:2		1:2		005 ML		1/1	