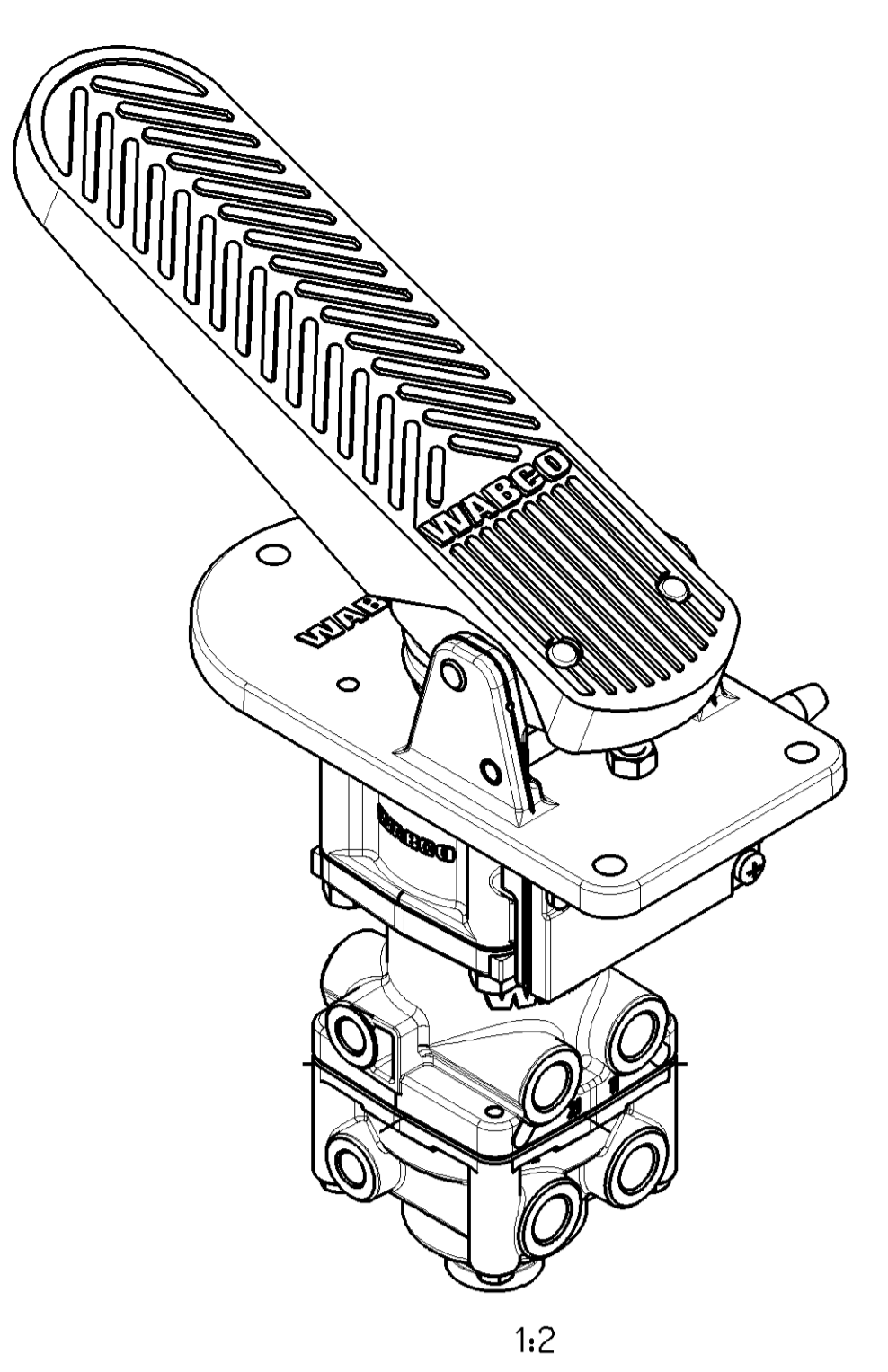
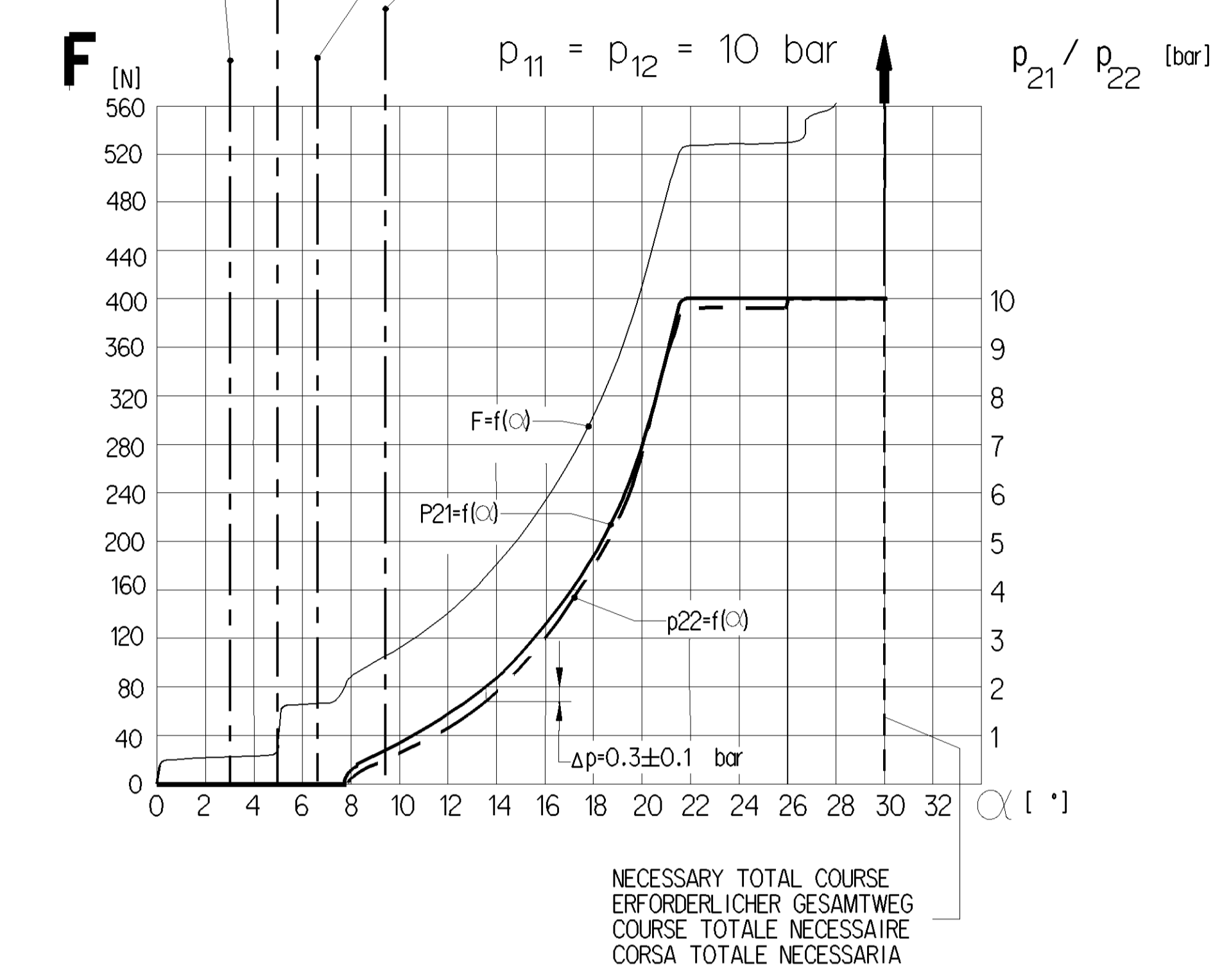


PULL OFF POINT (MECHANICAL)
 DRUCKPUNKT (MECHANISCH)
 POINT DE POUSSEE (MECANIQUE)
 PUNTO DI RESISTENZA (MECCANICO)

SWITCH ON POINT OF SWITCH I
 EINSCHALTPUNKT SCHALTER I
 POINT DE FERMETURE DU CONTACTEUR I
 PUNTO DI CHIUSURA DEL INSERTORE I

SWITCH ON POINT OF SWITCH II
 EINSCHALTPUNKT SCHALTER II
 POINT DE FERMETURE DU CONTACTEUR II
 PUNTO DI CHIUSURA DEL INSERTORE II

SWITCH ON POINT OF SWITCH III
 EINSCHALTPUNKT SCHALTER III
 POINT DE FERMETURE DU CONTACTEUR III
 PUNTO DI CHIUSURA DEL INSERTORE III



11/12 SUPPLY VORRAT ALIMENTATION
 21/22 OUTLET AUSGANG SORTIE USCITA
 3 EXHAUST ENTLUEFTUNG ECHAPPEMENT SCARICO

MEDIUM: AIR
 MEDIUM: LUFT
 FLUIDE: AIR
 FLUIDO: ARIA

NOMINAL DIAMETER :
 NENNWEITE : 78.5 mm² ± Ø10 mm
 DIAMETRE NOMINAL :
 DIAMETRO NOMINALE :

WORKING PRESSURE :
 BETRIEBSDRUCK :
 PRESSION D'UTILISATION :
 PRESSIONE DI ESERCIZIO :

(TEMPORARILY) (KURZZEITIG) (DE COURTE DUREE) (BREVE TEMPO SOLO) :
 Pe = MAX. 10 bar (TEMPORARILY) (KURZZEITIG) (DE COURTE DUREE) (BREVE TEMPO SOLO) :
 Pe = MAX. 11 bar

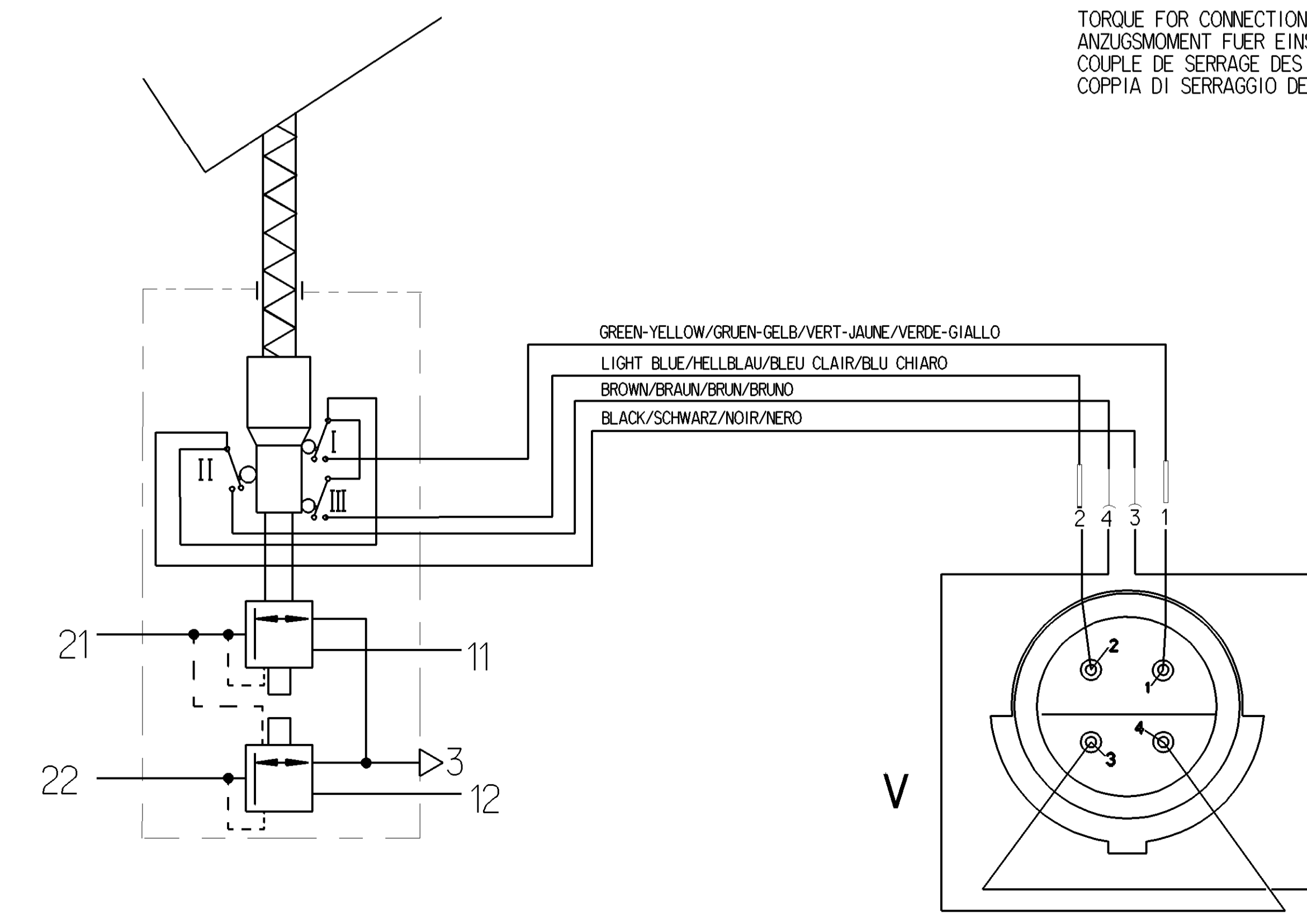
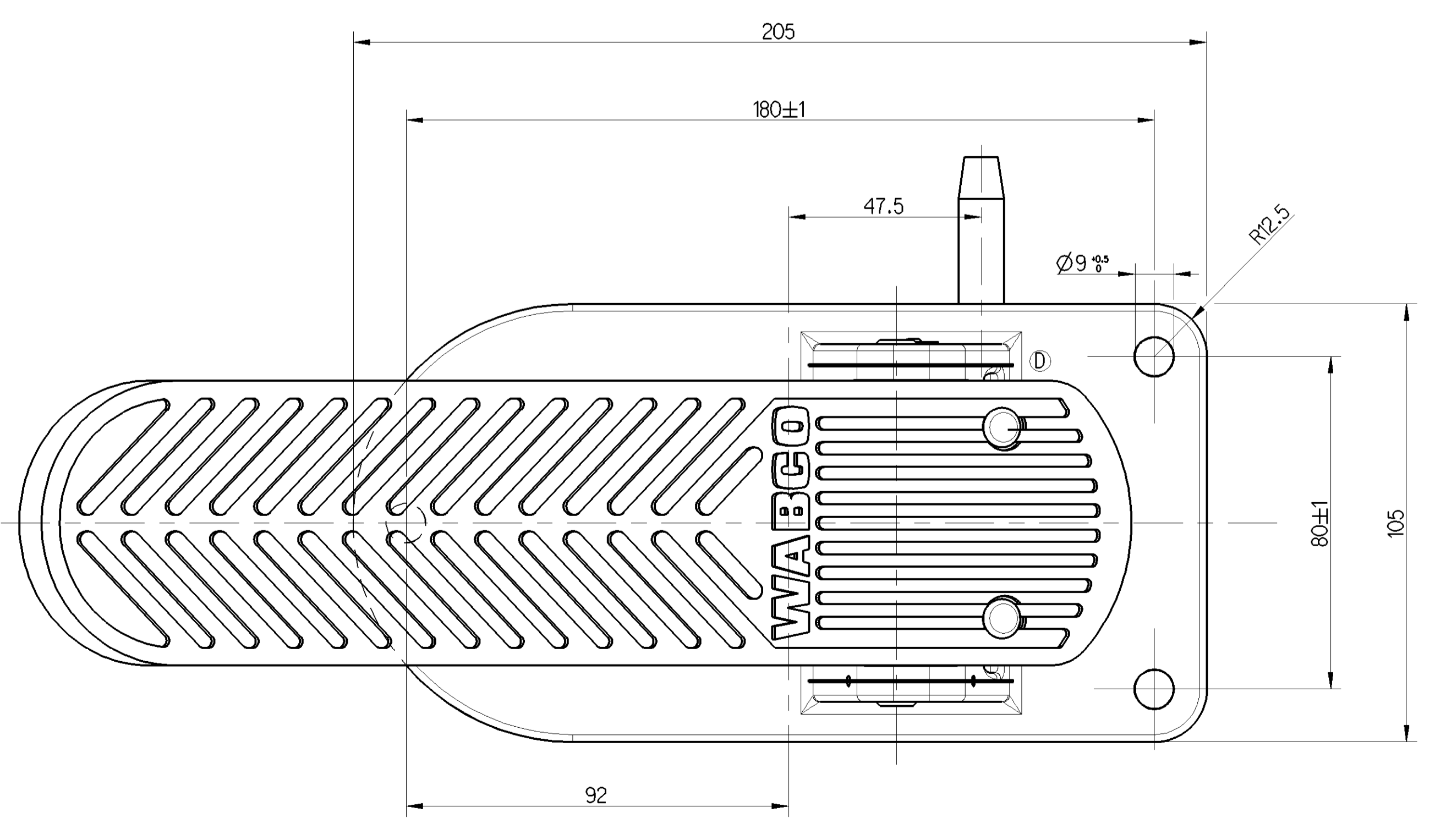
THERMAL RANGE OF APPLICATION :
 THERM. ANWENDUNGSBEREICH :
 GAMME D'APPLICATION THERMIQUE :
 CAMPO DI APPLICAZIONE TERMICA :

-40°C . . . +80°C

INSTALLATION POSITION: EXHAUST SHOWN AT BASE (AXIS CENTRE OF THE DEVICE DEVIATES MAX. 45° FROM VERTICAL)
 EINBAULAGE: ENTLUEFTUNG NACH UNTEN (MITTELACHSE DES GERÄTES MAX. 45° VON DER SENKRECHTEN ABWEICHEND)
 POSITION D'INSTALLATION: ECHAPPEMENT VERS LA BAS (ECART DE L'AXE MEDIAN DE L'APPAREIL PAR RAPPORT A LA VERTICALE: 45° MAX.)
 POSIZIONE DI MONTAGGIO: SCARICO VERSO IL BASSO (DEVIAZIONE ASSE APPARECCHIO RISPETTO ALLA VERTICALE: MAX. 45°)

SWITCH LOAD I, II, III : AT 24 V - 1 A (INDUCTIVE LOAD)
 SCHALTERBELASTUNG I, II, III : BEI 24 V - 1 A (INDUKTIVE LAST)
 CHARGE DU CONTACTEUR I, II, III : A 24 V - 1 A (CHARGE INDUCTIVE)
 CARICO DELL'INSERTORE I, II, III : A 24 V - 1 A (CARICO INDUTTIVO)

TORQUE FOR CONNECTIONS:
 ANZUGSMOMENT FÜR EINSCHRAUBSTÜTZEN: M12x1.5: M-MAX. 21 Nm
 COUPLE DE SERRAGE DES RACCORDS: M16x1.5: M-MAX. 34 Nm
 COPPIA DI SERRAGGIO DEI RACCORDI:



General Specifications: JED-554-1, Size ISO 11410 LP		Copyright WABCO		WABCO	
Further Technical Data: 461 318 002 0	Doc. Code: 030	Sheet: 1	To: 26/20°	BRAKE VALVE MOTORWAGEN-FREMSVENTIL ROBINET DE FREINAGE DISTRIBUTORE DI COMANDO	
Date: 2016-06-16		Drawing: RAJASEKARAN		Date of 1st issue: 005 ML 1/1	
Date: 2016-09-24		Drawing: Kwiecien		Date of 2nd issue: 006 ML 1/1	
Class: 1		Size: 16		Material: 582	
Medium: X		Course: 1:1		Part: 461 318 002 0	
Tapped Holes acc. ISO 4039 / JED-152		A 0 CREO		Revision: 4	
Tolerance class: Appr. Uncontrolled		K5531		D	