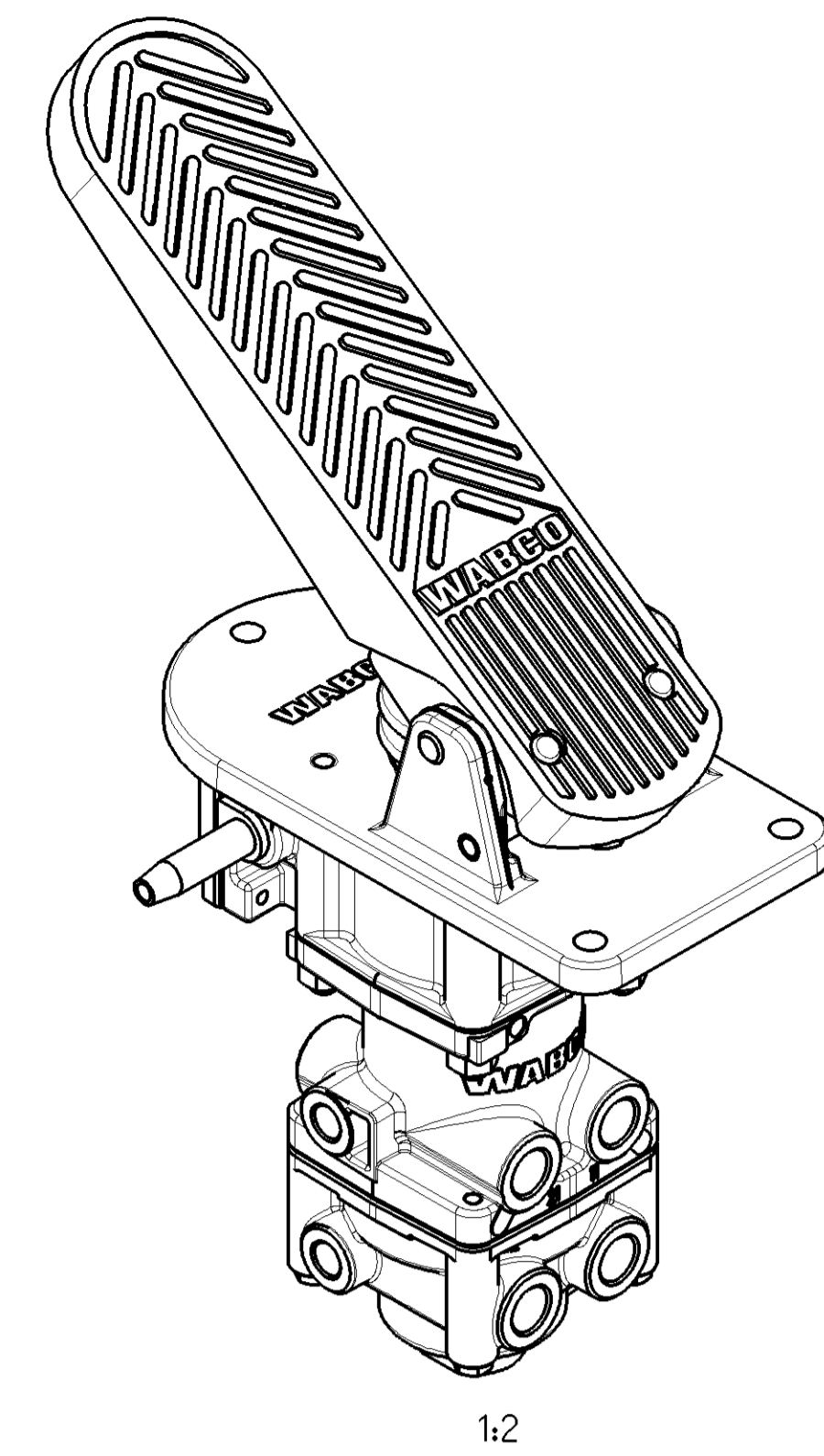
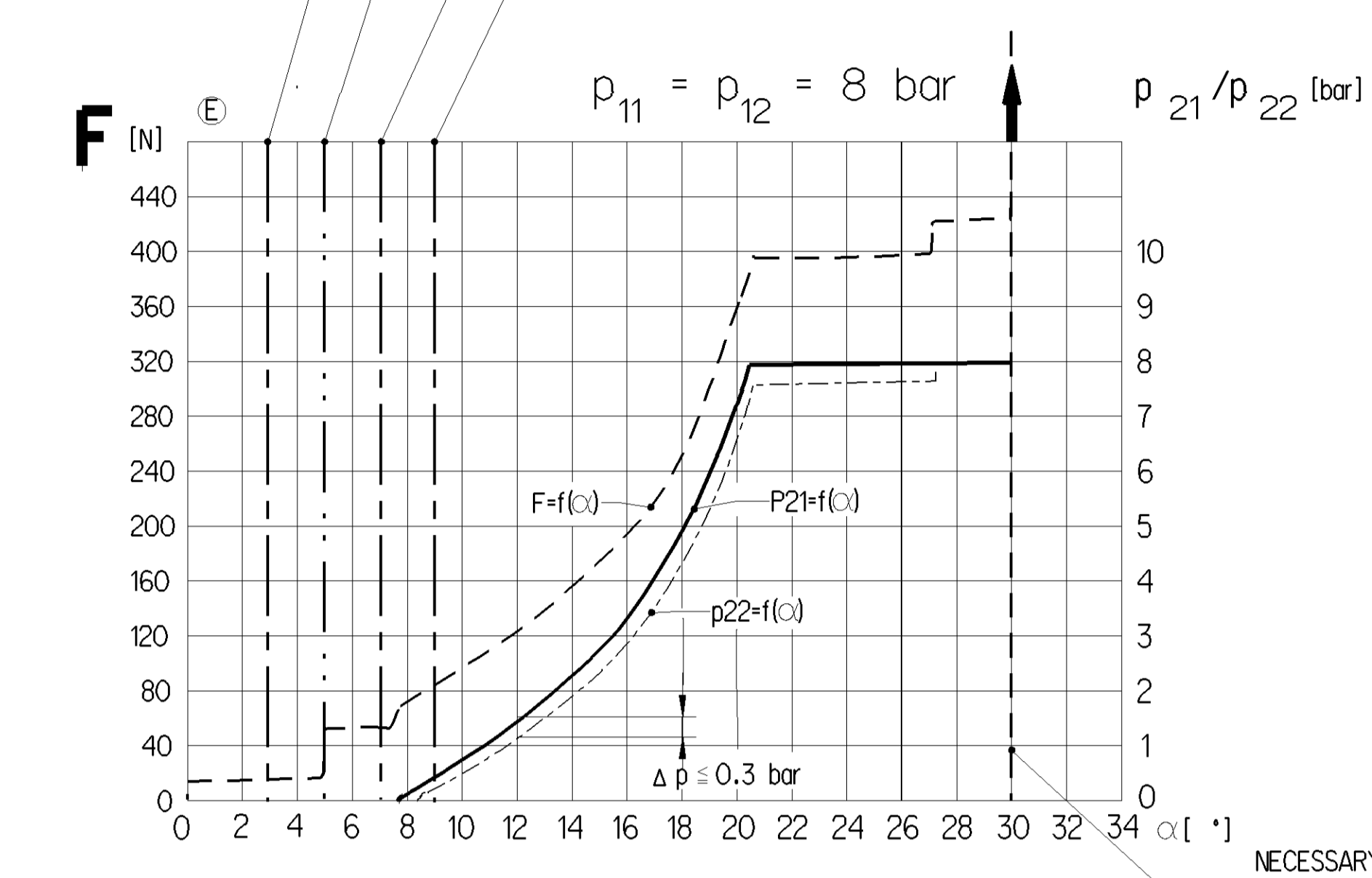


PULL OFF POINT (MECHANICAL)
 DRUCKPUNKT (MECHANISCH)
 POINT DE POUSSÉE (MECANIQUE)
 PUNTO DI RESISTENZA (MECCANICO)

SWITCH ON POINT OF SWITCH I
 EINSCHALTPUNKT SCHALTER I
 POINT DE FERMETURE DU CONTACTEUR I
 PUNTO DI CHIUSURA DEL INSERITORE I

SWITCH ON POINT OF SWITCH II
 EINSCHALTPUNKT SCHALTER II
 POINT DE FERMETURE DU CONTACTEUR II
 PUNTO DI CHIUSURA DEL INSERITORE II

SWITCH ON POINT OF SWITCH III
 EINSCHALTPUNKT SCHALTER III
 POINT DE FERMETURE DU CONTACTEUR III
 PUNTO DI CHIUSURA DEL INSERITORE III



MEDIUM: AIR
 MEDIUM: LUFT
 FLUIDE: AIR
 FLUIDO: ARIA

11/12 FROM RESERVOIR
 VORRATSLEITUNG
 DU RESERVOIR
 DEL SERBATOIO

21/22 TO THE CYLINDERS
 ZYLINDERLEITUNG
 AUX CYLINDRES
 AI CILINDRI

3 EXHAUST
 ENTLIEFTUNG
 ECHAPPEMENT
 SCARICO

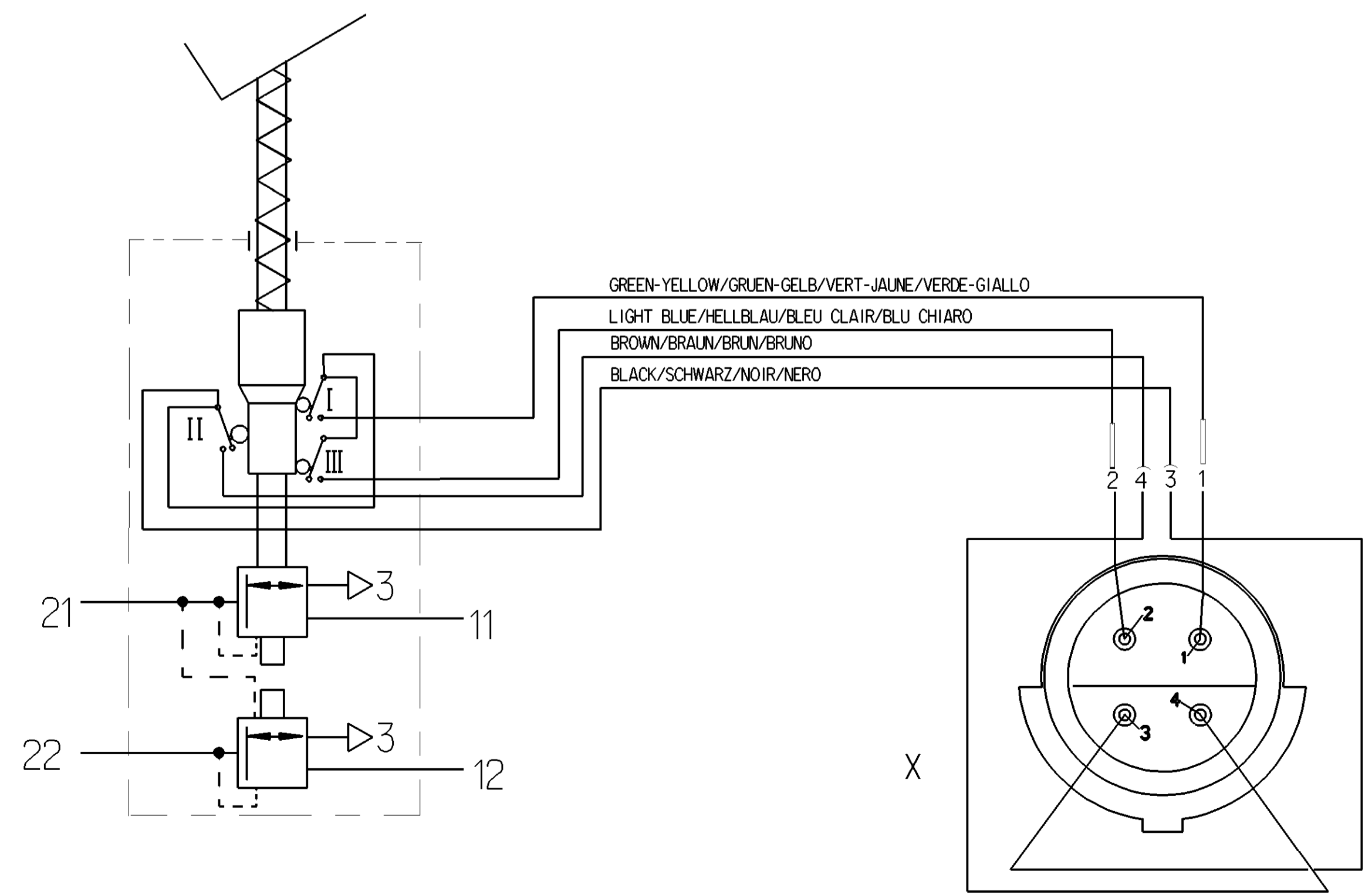
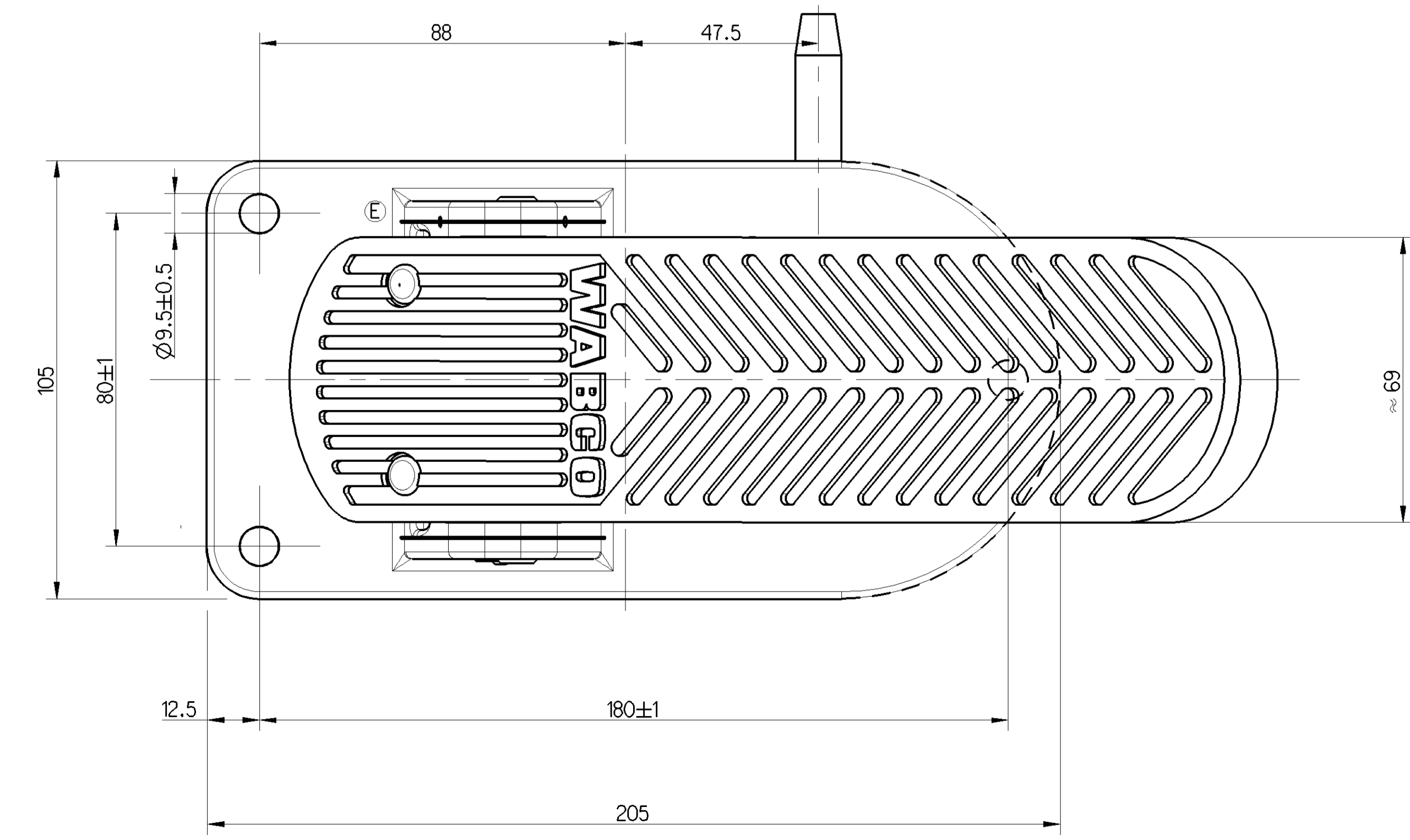
NOMINAL DIAMETER :
 NENNWEITE : 78.5 mm ± 0.10 mm
 DIAMETRE NOMINAL :
 DIAMETRO NOMINALE :

MAX. WORKING PRESSURE :
 MAX. BETRIEBSDRUCK : p₀ = 10 bar
 PRESSION D'UTILISATION MAX. :
 PRESSIONE DI ESERCIZIO MAX. :

THERMAL RANGE OF APPLICATION :
 THERM. ANWENDUNGSBEREICH : -40 °C . . . +80 °C
 GAMME D'APPLICATION THERMIQUE :
 CAMPO DI APPLICAZIONE TERMICA :

INSTALLATION POSITION: OPTIONAL
 EINBAULAGE: BELIEBIG
 POSITION D'INSTALLATION: INDIFFERENT
 POSIZIONE DI MONTAGGIO: INDIFFERENTE

SWITCH LOAD I, II, III : AT 24 V - 1 A (INDUCTIVE LOAD)
 SCHALTERBELASTUNG I, II, III : BEI 24 V - 1 A (INDUCTIVE LAST)
 CHARGE DU CONTACTEUR I, II, III : A 24 V - 1 A (CHARGE INDUCTIVE)
 CARICO DELL INSERITORE I, II, III : A 24 V - 1 A (CARICO INDUTTIVO)



General Specifications: 461 318 006 LP		Copyright WABCO®		WABCO	
Further Technical Data: 461 318 006 O		Title: System		26/35°	
Doc. Code: 030	Sheet: 1	Date: 2016-06-16		RAJASEKARAN	
General Tolerances: ISO 2768		Date: 2016-09-24		Kawecan	
Range of Nominal Dimensions (± mm)		Scale: 1:1		461 318 006 O	
Class	± 0.10	± 0.15	± 0.20	± 0.30	± 0.40
Size	0.5	1.0	1.5	2.0	3.0
Medium	1.0	2.0	3.0	4.0	±3*
Course	2.0	3.5	5.0	6.5	
Tapped holes acc. ISO 4039 / JIS B122		Material: 6 E		592	
Tolerance class: H7/g6		Part: A 0		CREO	