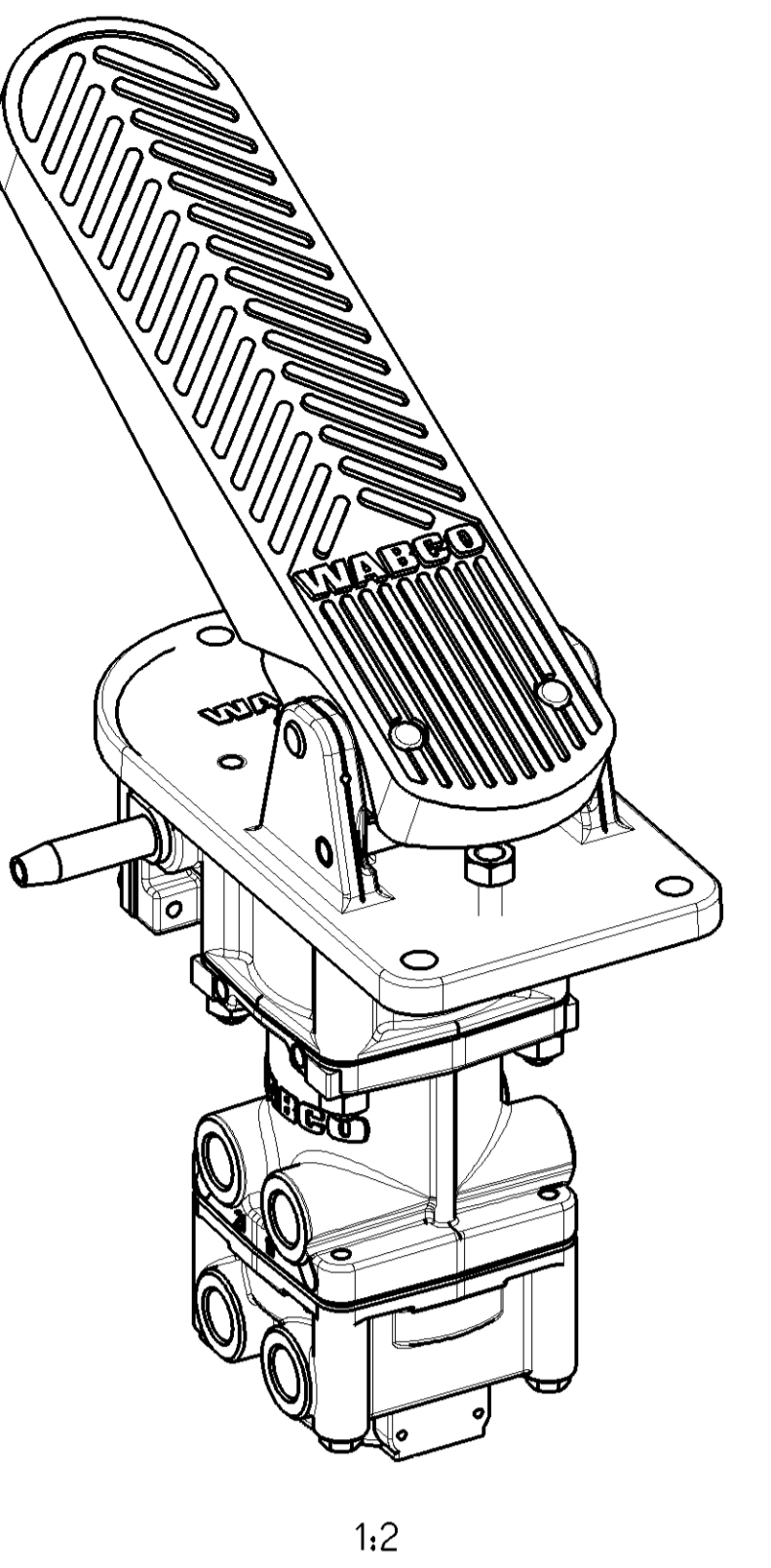
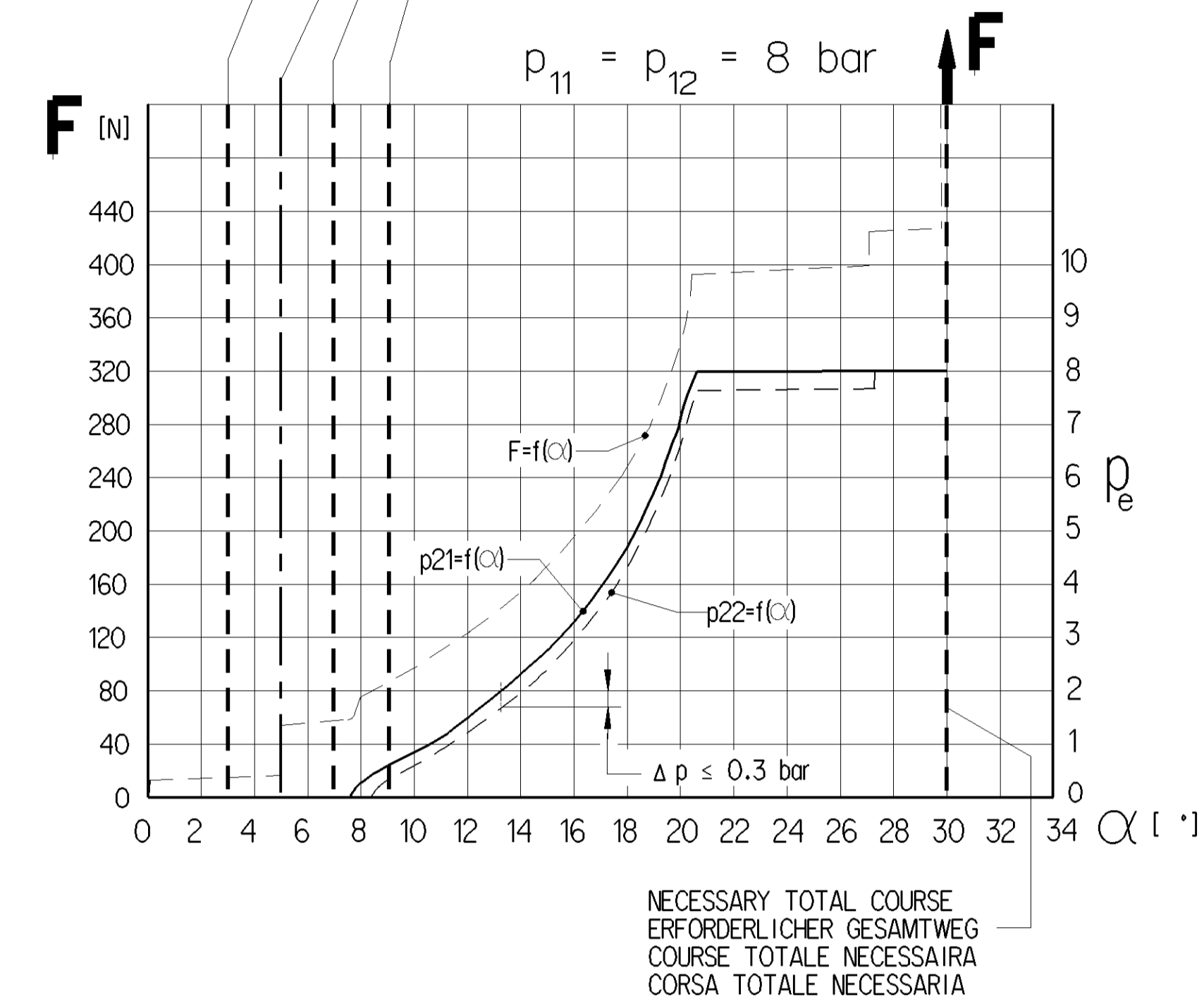


PULL OFF POINT (MECHANICAL)
DRUCKPUNKT (MECHANISCH)
POINT DE POUSSEE (MECHANIQUE)
PUNTO DI RESISTENZA (MECCANICO)

SWITCH ON POINT OF SWITCH I
EINSCHALTPUNKT SCHALTER I
POINT DE FERMETURE DU CONTACTEUR I
PUNTO DI CHIUSURA DEL INSERITORE I

SWITCH ON POINT OF SWITCH II
EINSCHALTPUNKT SCHALTER II
POINT DE FERMETURE DU CONTACTEUR II
PUNTO DI CHIUSURA DEL INSERITORE II

SWITCH ON POINT OF SWITCH III
EINSCHALTPUNKT SCHALTER III
POINT DE FERMETURE DU CONTACTEUR III
PUNTO DI CHIUSURA DEL INSERITORE III



11/12 SUPPLY
VORRAT
ALIMENTAZIONE

21/22 OUTLET
AUSGANG
SORTIE
USCITA

3 EXHAUST
ENTLUEFTUNG
ECHAPPEMENT
SCARICO

MEDIUM: AIR
MEDIUM: LUFT
FLUIDO: AIR
FLUIDO: ARIA

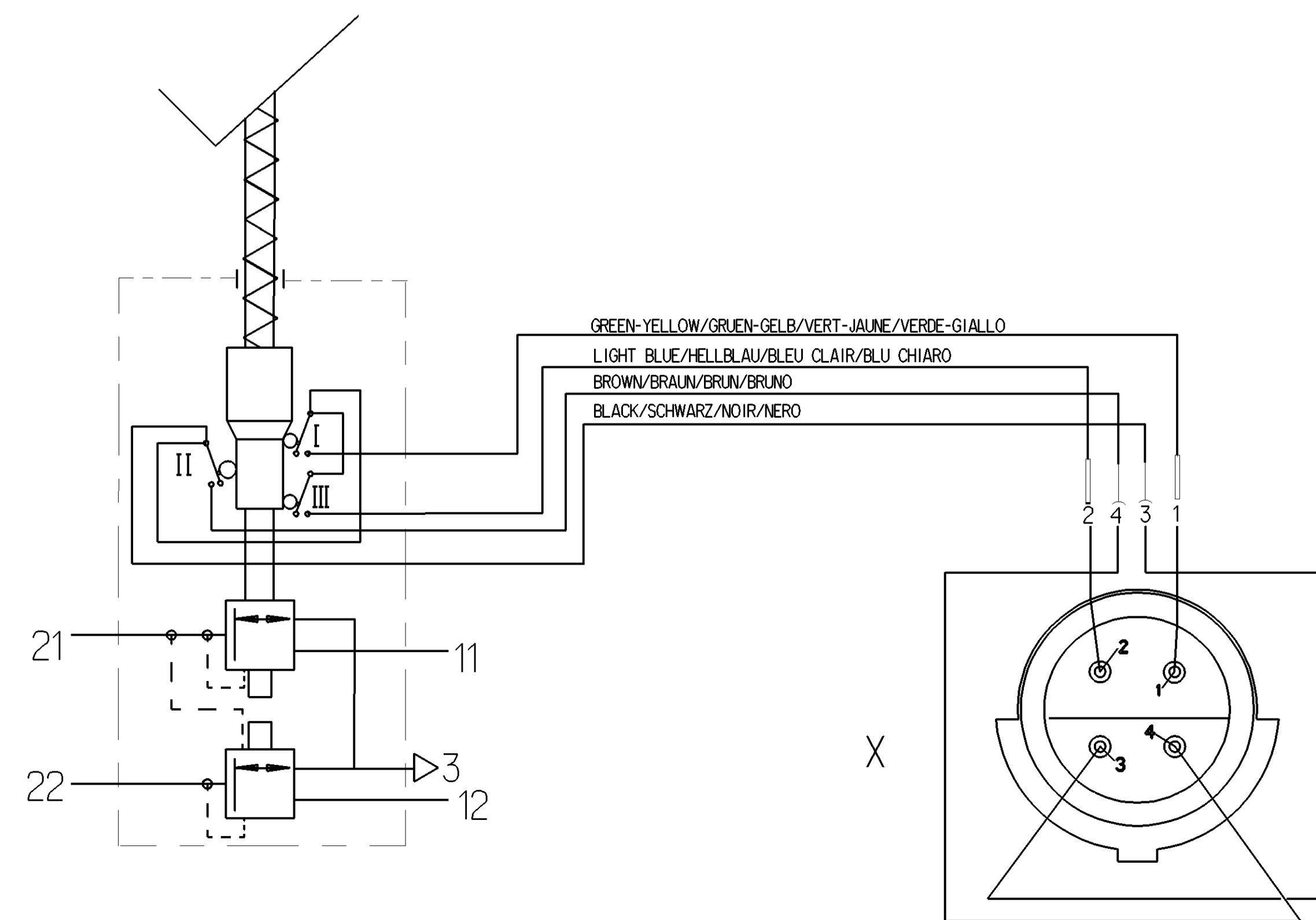
NOMINAL DIAMETER :
NENNWEITE : 78.5 mm² ± Ø10 mm
DIAMETRO NOMINALE :
DIAMETRO NOMINALE :

MAX. WORKING PRESSURE :
MAX. BETRIEBSDRUCK :
PRESSION D'UTILISATION MAX. :
PRESSIONE DI ESERCIZIO MAX. :
 $p_e = 10 \text{ bar}$

THERMAL RANGE OF APPLICATION :
THERMSCHER ANWENDUNGSBEREICH :
GAMME D'APPLICATION THERMIQUE :
CAMPO TERMICO D'APPLICAZIONE :
-40°C ... +80°C

INSTALLATION POSITION : EXHAUST SHOWN AT BASE (AXIS CENTRE OF THE DEVICE
DEVIATES MAX. 90° FROM VERTICAL)
EINBAULAGE : ENTLUEFTUNG NACH UNTEN (MITTELACHSE DES GERAETES MAX. 90° VON
DER SENKRECHTEN ABWEICHEND)
POSITION D'INSTALLATION : ECHAPPEMENT VERS LA BAS (ECART DE L'AXE MEDIAN
DE L'APPAREIL PAR RAPPORT A LA VERTICALE: 90° MAX.)
POSIZIONE DI MONTAGGIO : SCARICO VERSO IL BASSO (DEVIAZIONE ASSE APPARECCHIO
RISPETTO ALLA VERTICALE: MAX. 90°)

SWITCH LOAD I, II, III : AT 24 V - 1 A (INDUCTIVE LOAD)
SCHALTERBELASTUNG I, II, III : BEI 24 V - 1 A (INDUKTIVE LAST)
CHARGE DU CONTACTEUR I, II, III : A 24 V - 1 A (CHARGE INDUCTIVE)
CARICO DELL'INSERITORE I, II, III : A 24 V - 1 A (CARICO INDUTTIVO)



General Specifications: 461-318-1, Size ISO 14400 LP		Copyright WABCO®		WABCO	
Further Technical Data: 461 318 019 0		Date: 2016-06-20		BRAKE VALVE	
Doc. Code: 035		Sheet: 1		MOTORWAGEN-BREMSVENTIL	
General Tolerance: ISO 2011		2016-09-24		ROBINET DE FREINAGE	
Range of Nominal Dimensions (± mm)		Kwicein		DISTRIBUTORE DI COMANDO	
Class	± 50	± 180	± 180	± 400	± 400
Size	0.5	1.0	1.5	2.0	
Medium	1.0	2.0	3.0	4.0	±3°
Course	2.0	3.5	5.0	6.5	
Tapped holes acc. ISO 4039 / JIS-152		Scale: 1:1		461 318 019 0	
Tolerance class: Appr. Uncontrolled		A 0		CREO	
		4		C	
		592		1/1	