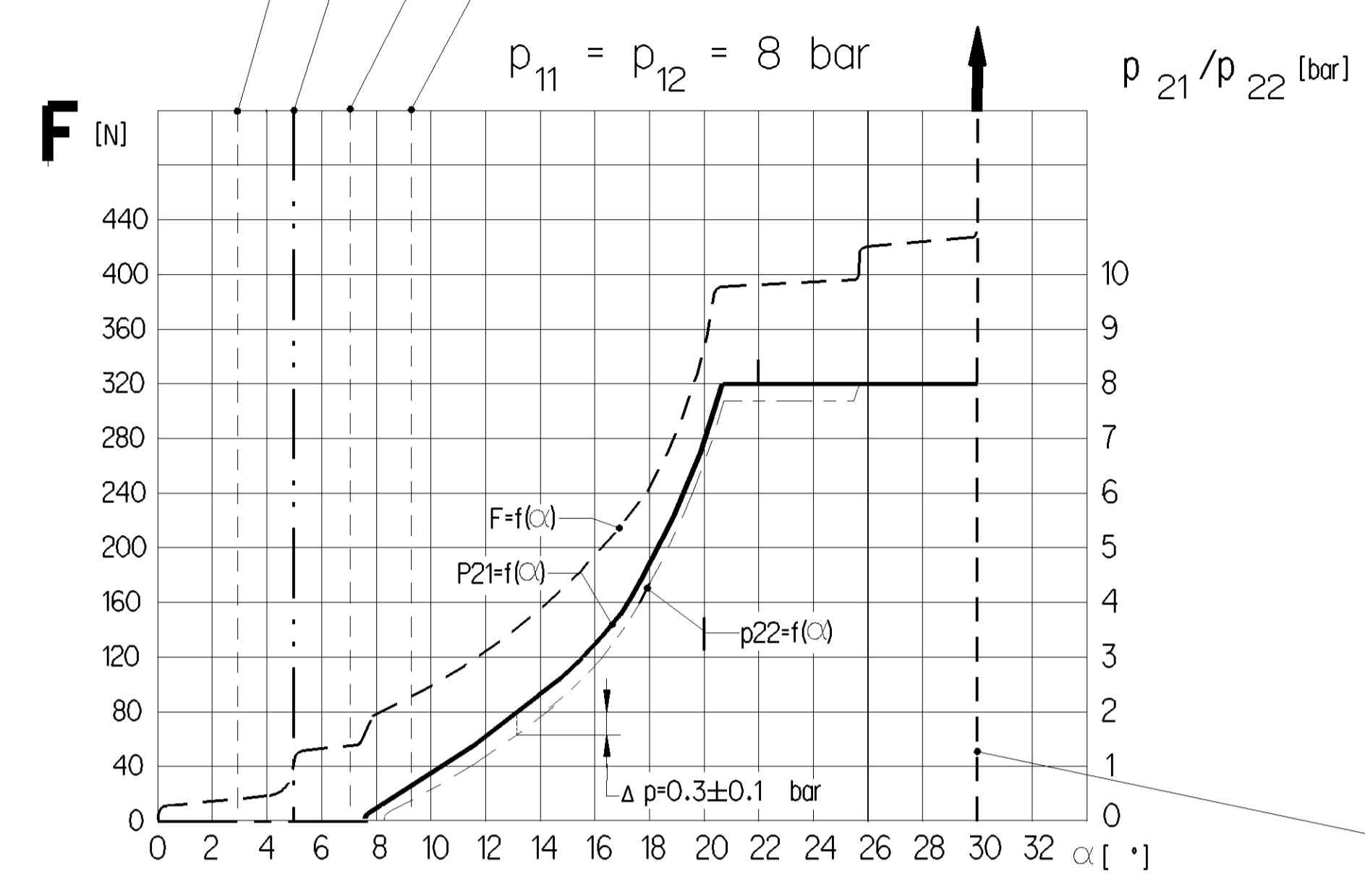


PULL OFF POINT (MECHANICAL)  
DRUCKPUNKT (MECHANISCH)  
POINT DE POUSSEE (MECANIQUE)  
PUNTO DI RESISTENZA (MECCANICO)

SWITCH ON POINT OF SWITCH I  
EINSCHALTPUNKT SCHALTER I  
POINT DE FERMETURE DU CONTACTEUR I  
PUNTO DI CHIUSURA DEL INSERTORE I

SWITCH ON POINT OF SWITCH II  
EINSCHALTPUNKT SCHALTER II  
POINT DE FERMETURE DU CONTACTEUR II  
PUNTO DI CHIUSURA DEL INSERTORE II

SWITCH ON POINT OF SWITCH III  
EINSCHALTPUNKT SCHALTER III  
POINT DE FERMETURE DU CONTACTEUR III  
PUNTO DI CHIUSURA DEL INSERTORE III



11/12 SUPPLY  
VORRAT  
ALIMENTATION  
ALIMENTAZIONE

21/22 OUTLET  
AUSGANG  
SORTIE  
USCITA

3 EXHAUST  
ENTLUEFTUNG  
ECHAPPEMENT  
SCARICO

MEDIUM: AIR  
MEDIUM: LUFT  
FLUIDE: AIR  
FLUIDO: ARIA

NOMINAL DIAMETER :  
NENNWEITE : 78.5 mm $\pm$   $\phi$  10 mm  
DIAMETRE NOMINAL :  
DIAMETRO NOMINALE :

WORKING PRESSURE :  
BETRIEBSDRUCK :  
PRESSION D'UTILISATION :  
PRESSIONE DI ESERCIZIO :

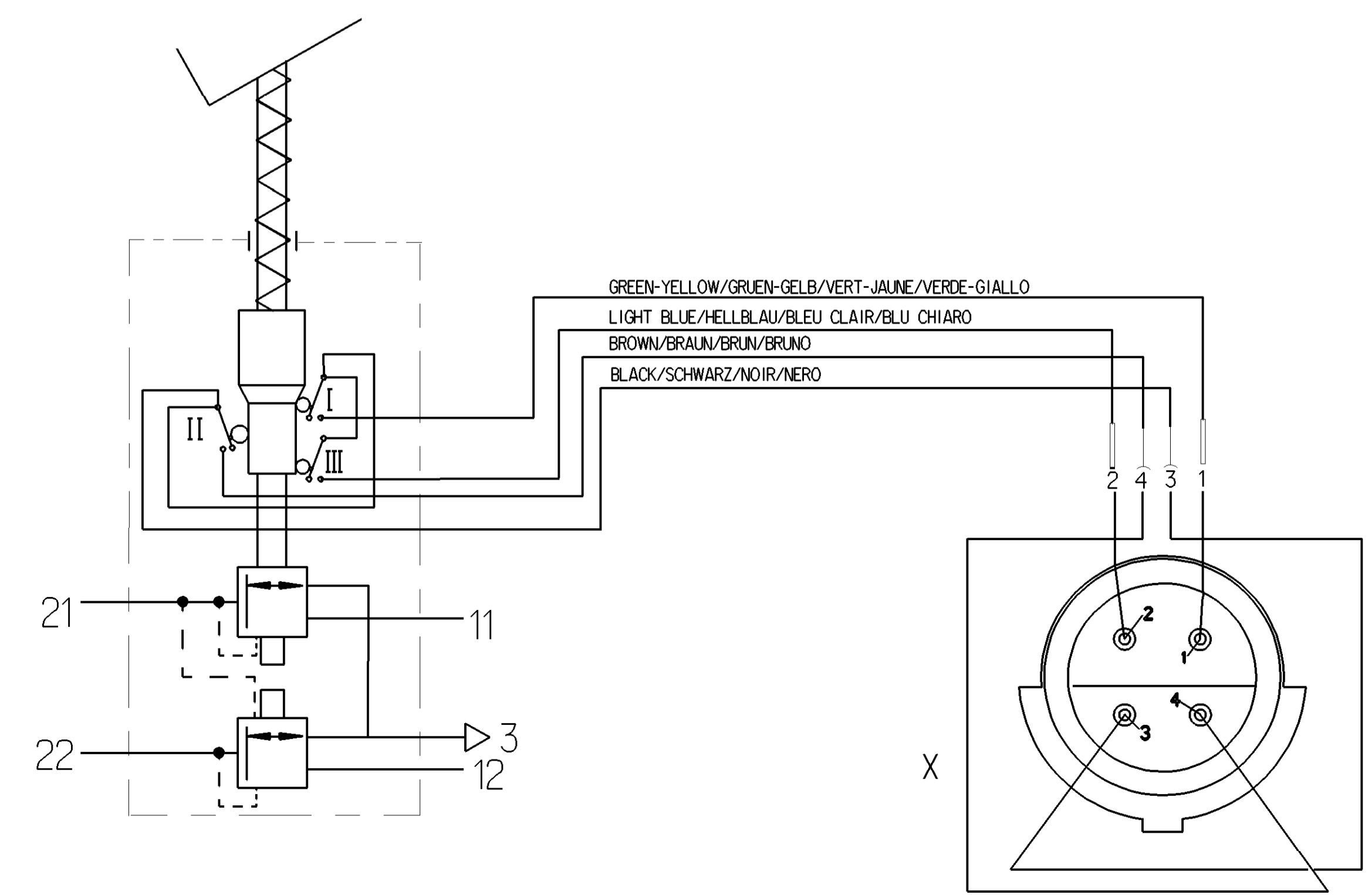
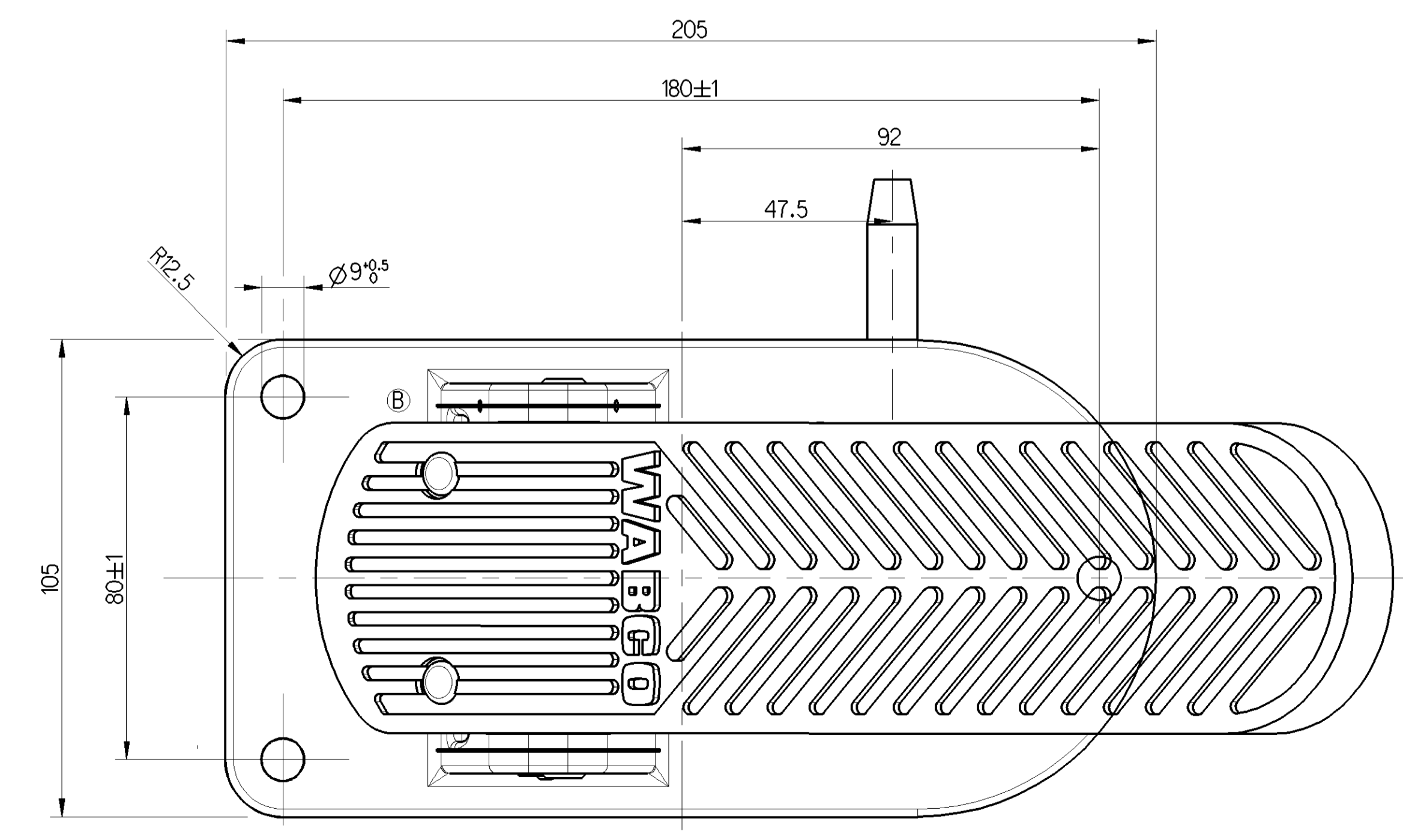
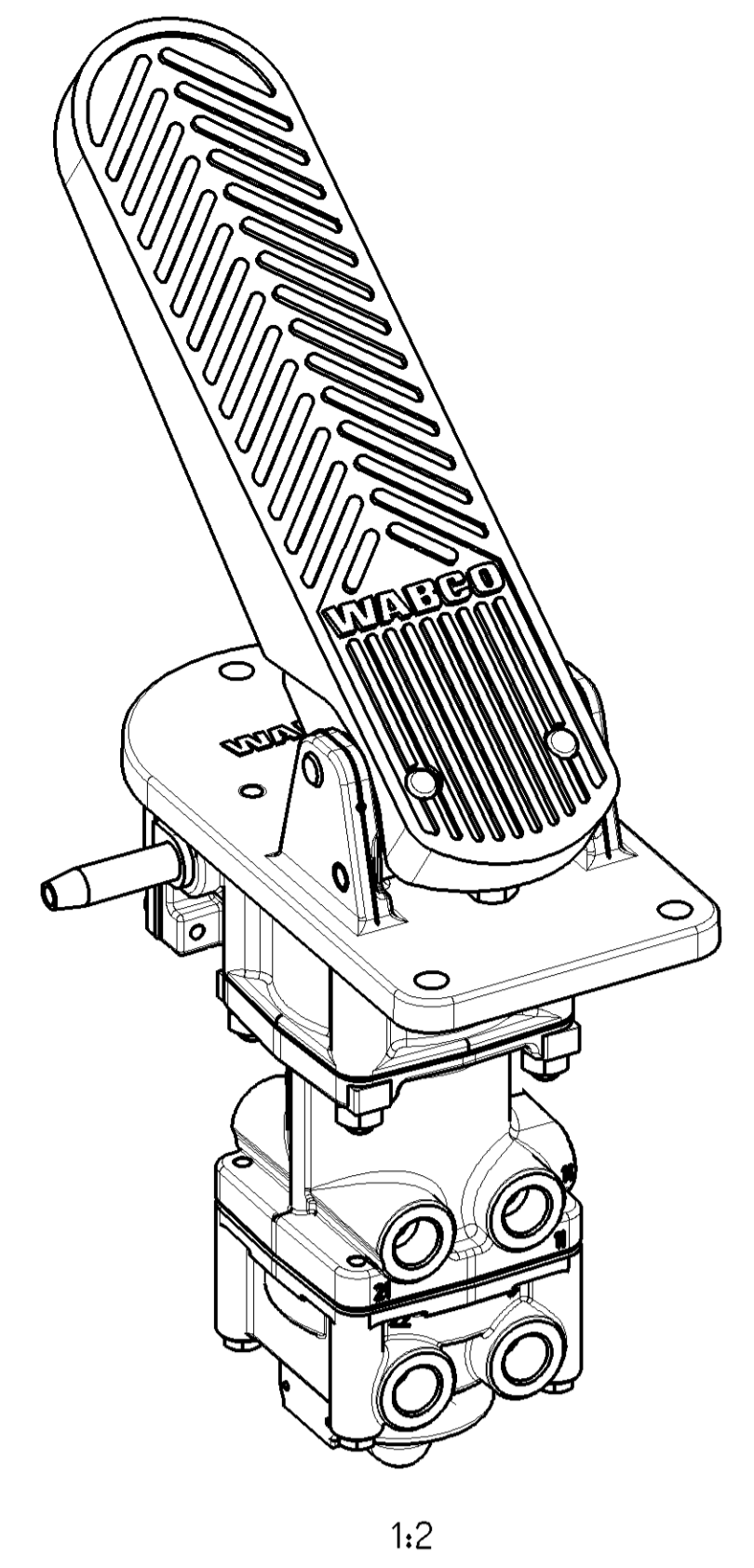
(TEMPORARILY)  
(KURZZEITIG)  
(DE COURTE DUREE)  
(BREVE TEMPO SOLO) :

$p_0 \text{ max.} = 8.5 \text{ bar}$  (TEMPORARILY) ;  $p_0 \text{ max.} = 10 \text{ bar}$

SWITCH LOAD I, II, III : AT 24 V - 1 A (INDUCTIVE LOAD)  
SCHALTERBELASTUNG I, II, III : BEI 24 V - 1 A (INDUKTIVE LAST)  
CHARGE DU CONTACTEUR I, II, III : A 24 V - 1 A (CHARGE INDUCTIVE)  
CARICO DELL'INSERTORE I, II, III : A 24 V - 1 A (CARICO INDUTTIVO)

THERMAL RANGE OF APPLICATION :  
THERM. ANWENDUNGSBEREICH :  
GAMME D'APPLICATION THERMIQUE :  
CAMPO DI APPLICAZIONE TERMICA :  
-40°C . . . +80°C

INSTALLATION POSITION: EXHAUST SHOWN AT BASE (AXIS CENTRE OF THE DEVICE DEVIATES MAX. 45° FROM VERTICAL)  
EINBAULAGE: ENTLUEFTUNG NACH UNTEN (MITTELACHSE DES GERAEATES MAX. 45° VON DER SENKRECHTEN ABWEICHEND)  
POSITION D'INSTALLATION: ECHAPPEMENT VERS LA BAS (ECART DE L'AXE MEDIAN DE L'APPAREIL PAR RAPPORT A LA VERTICALE: 45° MAX.)  
POSIZIONE DI MONTAGGIO: SCARICO VERSO IL BASSO (DEVIAZIONE ASSE APPARECCHIO RISPETTO ALLA VERTICALE: MAX. 45°)



General Specifications: 4EJ-534-1, Size ISO 14400 LP		Copyright WABCO®		<b>WABCO</b>	
Further Technical Data: 461 318 029 0		Date: 2016-06-20		26/35°	
Doc. Code: 039		Sheet: 1 To: 1		2016-06-20 RAJASEKARAN	
General Tolerances: ISO 2768		Date: 2016-09-24		Kwackon	
Range of Nominal Dimensions (± mm)		Scale: 1:1		461 318 029 0	
Class	± 0.15	± 0.30	± 0.60	± 1.20	± 3.00
Medium	± 0.15	± 0.30	± 0.60	± 1.20	± 3.00
Course	± 0.15	± 0.30	± 0.60	± 1.20	± 3.00
Tapped holes acc. ISO 4039 / JEI-152		Material: 5 B		Part: 592	
Tolerance class: Appr. Uncontrolled		A 0		CREO	