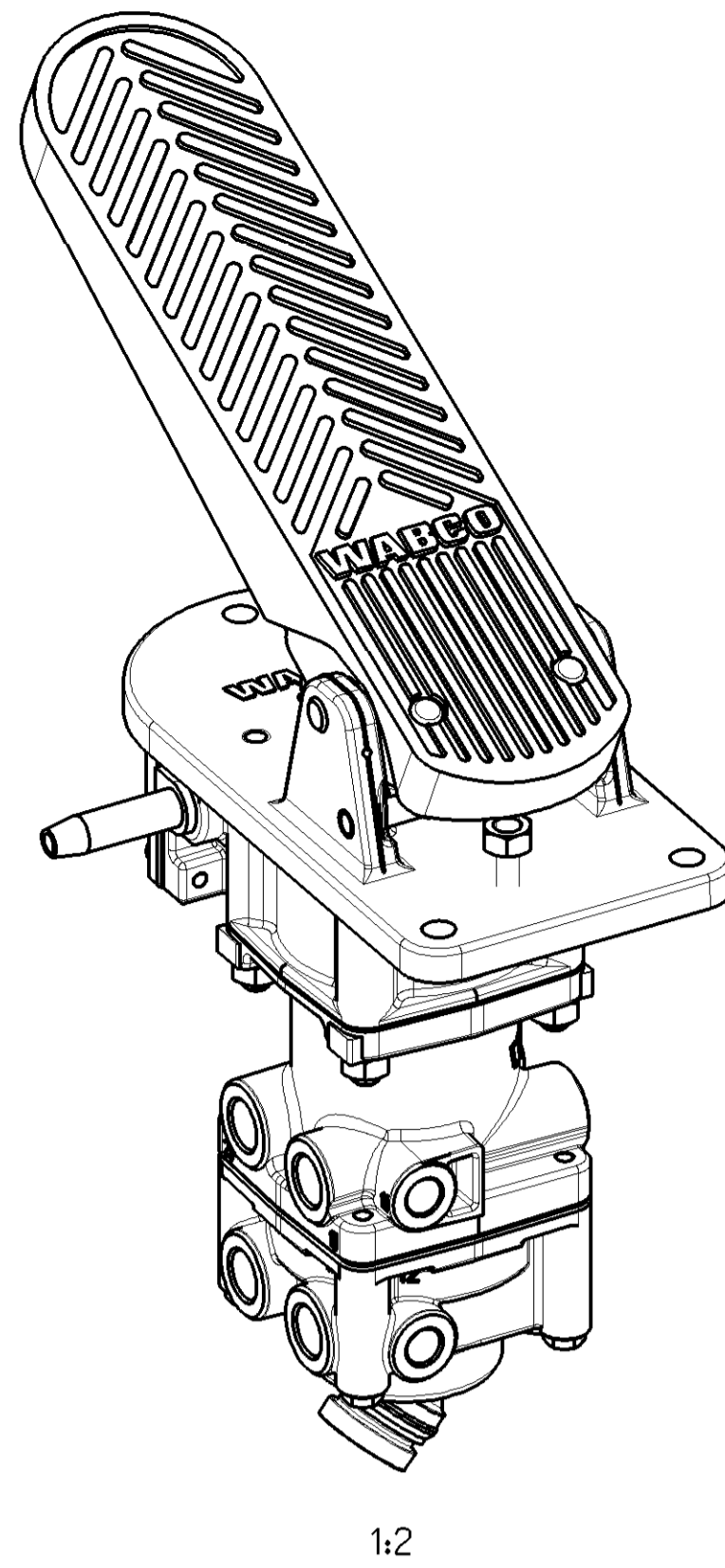
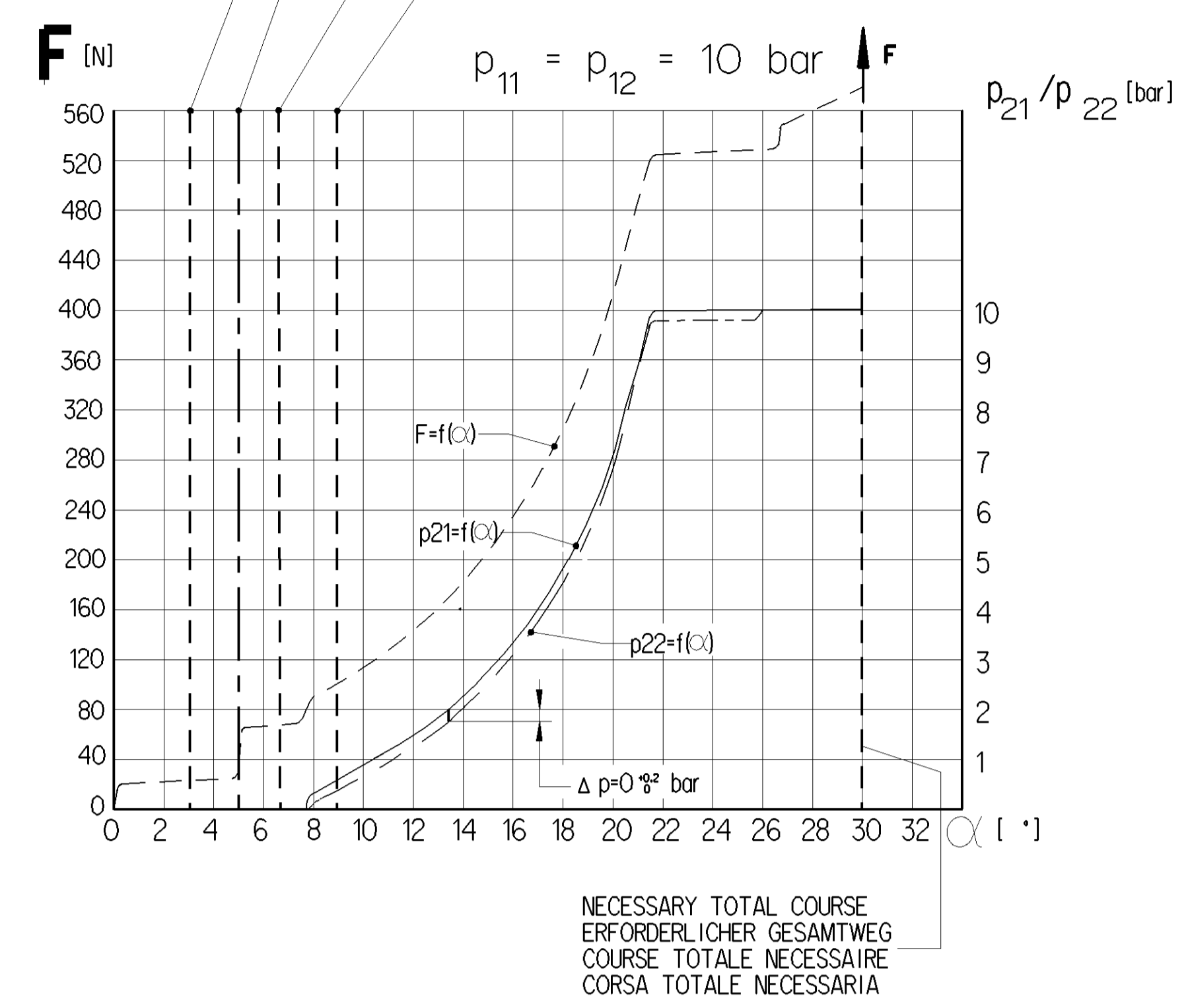


PULL OFF POINT (MECHANICAL)
DRUCKPUNKT (MECHANISCH)
POINT DE POUSSEE (MECANIQUE)
PUNTO DI RESISTENZA (MECCANICO)

SWITCH ON POINT OF SWITCH I
EINSCHALTPUNKT SCHALTER I
POINT DE FERMETURE DU CONTACTEUR I
PUNTO DI CHIUSURA DEL INSERITORE I

SWITCH ON POINT OF SWITCH II
EINSCHALTPUNKT SCHALTER II
POINT DE FERMETURE DU CONTACTEUR II
PUNTO DI CHIUSURA DEL INSERITORE II

SWITCH ON POINT OF SWITCH III
EINSCHALTPUNKT SCHALTER III
POINT DE FERMETURE DU CONTACTEUR III
PUNTO DI CHIUSURA DEL INSERITORE III



11/12 SUPPLY VORRAT ALIMENTATION ALIMENTAZIONE

21/22 OUTLET AUSGANG SORTIE USCITA

3 EXHAUST ENTLUEFTUNG ECHAPPEMENT SCARICO

MEDIUM: AIR
MEDIUM: LUFT
FLUIDO: AIR
FLUIDO: ARIA

NOMINAL DIAMETER :
NENNWEITE : 78.5 mm² = Ø10 mm(B)
DIAMETRE NOMINALE :
DIAMETRO NOMINALE :

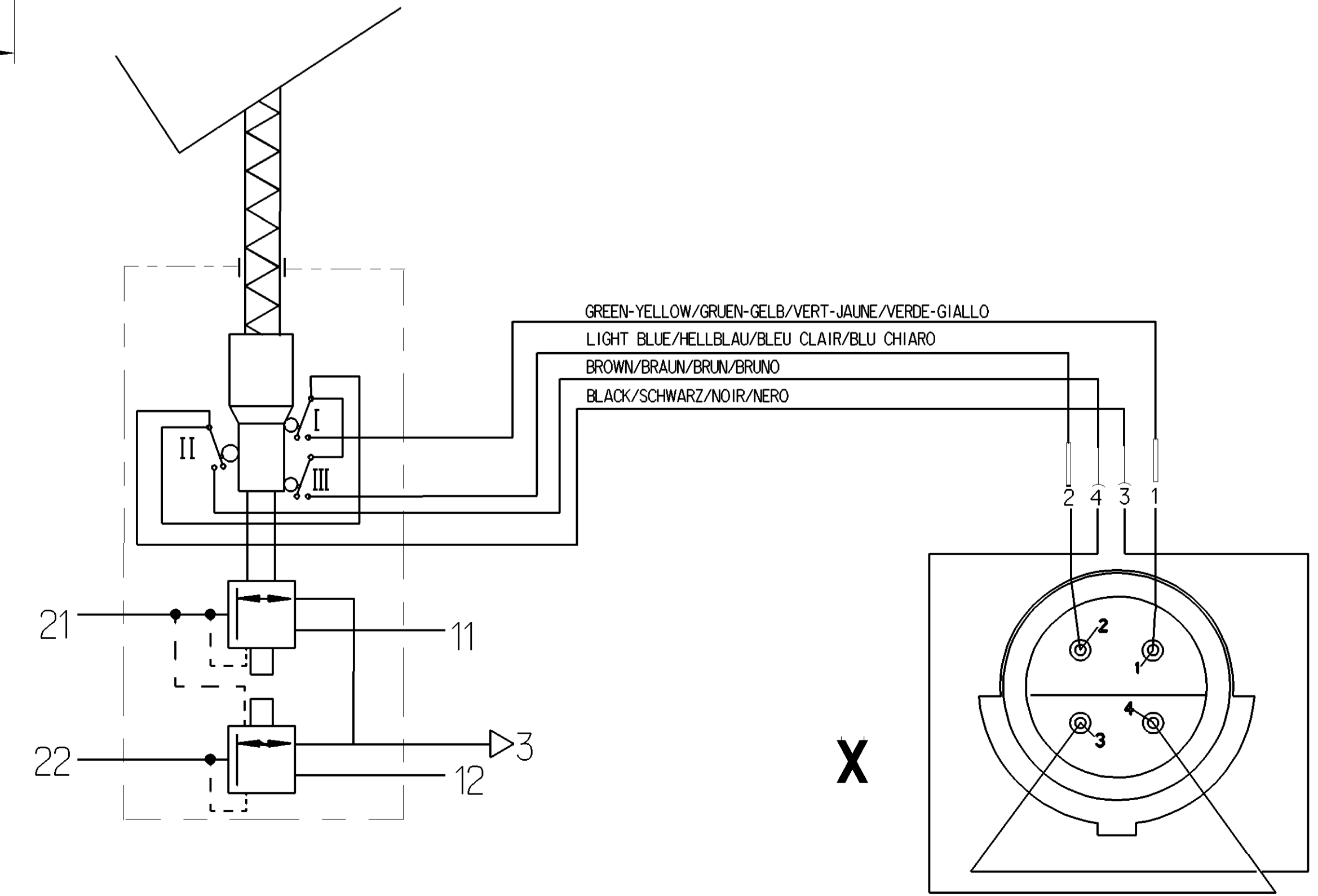
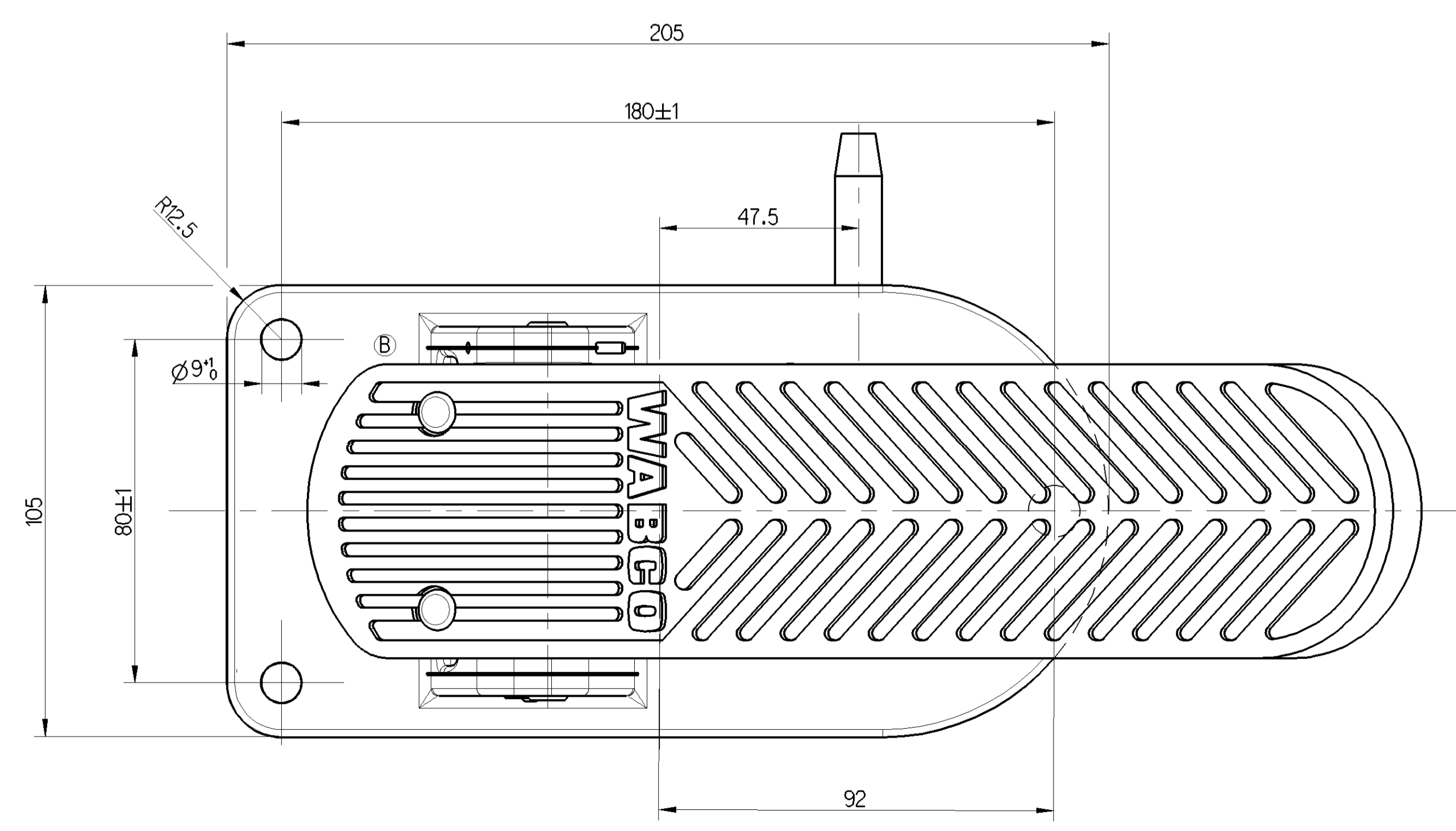
WORKING PRESSURE :
BETRIEBSDRUCK : p_e = MAX. 10 bar (TEMPORARILY / KURZZEITIG / DE COURTE DUREE / BREVE TEMPO SOLO)
PRESSION D'UTILISATION :
PRESSIONE DI ESERCIZIO : p_e = MAX.11 bar

SWITCH LOAD I, II, III : AT 24 V - 1 A (INDUCTIVE LOAD)
SCHALTERBELASTUNG I, II, III : BEI 24 V - 1 A (INDUKTIVE LAST)
CHARGE DU CONTACTEUR I, II, III : A 24 V - 1 A (CHARGE INDUCTIVE)
CARICO DELL INSERITORE I, II, III : A 24 V - 1 A (CARICO INDUTTIVO)

THERMAL RANGE OF APPLICATION :
THERM. ANWENDUNGSBEREICH : -40 °C ... +80 °C
GAMME D'APPLICATION THERMIQUE :
CAMPO CI APPLICAZIONE TERMICA :

INSTALLATION POSITION: EXHAUST SHOWN AT BASE (AXIS CENTRE OF THE DEVICE DEVIATES MAX. ±45° FROM VERTICAL)
EINBAULAGE: ENTLUEFTUNG NACH UNTEN (MITTELACHSE DES GERAETES MAX. ±45° VON DER SENKRECHTEN ABWEICHEND)
POSITION D'INSTALLATION: ECHAPPEMENT VERS LA BAS (ECART DE L'AXE MEDIAN DE L'APPAREIL PAR RAPPORT A LA VERTICALE: ±45° MAX.)
POSIZIONE DI MONTAGGIO: SCARICO VERSO IL BASSO (DEVIAZIONE ASSE APPARECCHIO RISPETTO ALLA VERTICALE: MAX. ±45°)

TORQUE FOR CONNECTIONS:
ANZUGSMOMENT FUER EINSCHRAUBSTUTZEN : M12x1.5; M-MAX. 21 Nm
COUPLE DE SERRAGE DES RACCORDS: M16x1.5; M-MAX. 34 Nm
COPPIA DI SERRAGGIO DEI RACCORDI:



General Specifications: 461-334-1, Size ISO 14403 LP		Copyright WABCO®		WABCO	
Further Technical Data: 461 318 035 0		Date: 2016-06-20		26/25°	
Doc. Code: 035		Sheet: 1		RAJASEKARAN	
General Tolerances: ISO 2011		Date: 2016-09-24		Kwalec	
Range of Nominal Dimensions (± mm)		Scale: 1:1		461 318 035 0	
Class	to ± 50	± 50	± 180	± 400	± 800
Fine	0.5	1.0	1.5	2.0	
Medium	1.0	2.0	3.0	4.0	±3°
Course	2.0	3.5	5.0	6.5	
Tapped holes acc. ISO 4039 / JIS-B12		Size: M3.3		1:1	
Tolerance class: H7/g6		Material: A 0		CREO	
Revision: 5		Date: 2016-09-24		Sheet: 1/1	