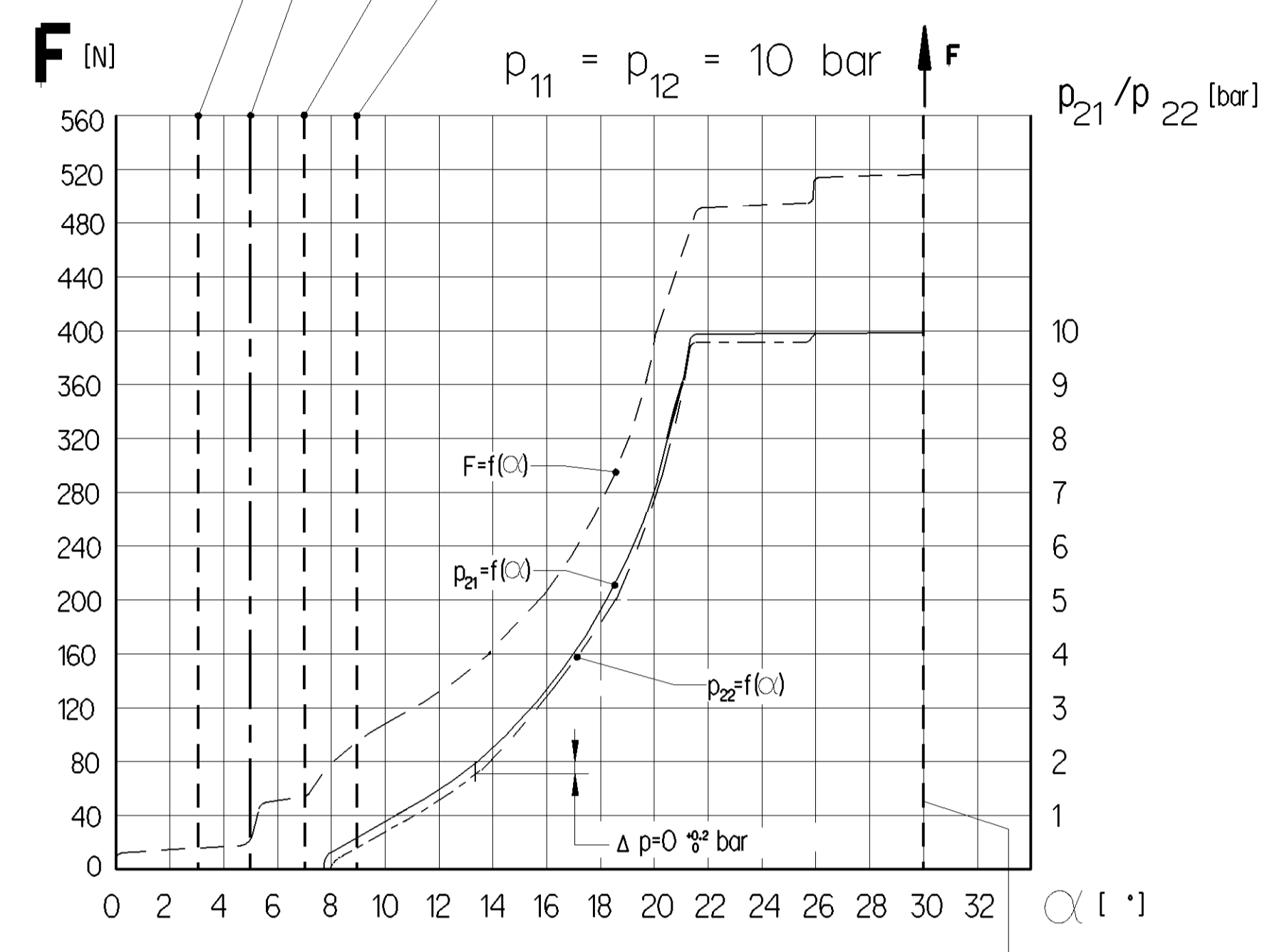


PULL OFF POINT (MECHANICAL)
DRUCKPUNKT (MECHANISCH)
POINT DE POUSSÉE (MECANIQUE)
PUNTO DI RESISTENZA (MECCANICO)

SWITCH ON POINT OF SWITCH I
EINSCHALTPUNKT SCHALTER I
POINT DE FERMETURE DU CONTACTEUR I
PUNTO DI CHIUSURA DEL INSERITORE I

SWITCH ON POINT OF SWITCH II
EINSCHALTPUNKT SCHALTER II
POINT DE FERMETURE DU CONTACTEUR II
PUNTO DI CHIUSURA DEL INSERITORE II

SWITCH ON POINT OF SWITCH III
EINSCHALTPUNKT SCHALTER III
POINT DE FERMETURE DU CONTACTEUR III
PUNTO DI CHIUSURA DEL INSERITORE III



11/12 SUPPLY VORRAT ALIMENTATION ALIMENTAZIONE

21/22 OUTLET AUSGANG SORTIE USCITA

3 EXHAUST ENTLUEFTUNG ECHAPPEMENT SCARICO

MEDIUM: AIR
MEDIUM: LUFT
FLUIDE: AIR
FLUIDO: ARIA

NOMINAL DIAMETER :
NEHWETTE : 78.5 mm ± 0.1 mm
DIAMETRO NOMINALE :

WORKING PRESSURE :
BETRIEBSDRUCK : pe = MAX. 10 bar
PRESSION D'UTILISATION :
PRESSIONE DI ESERCIZIO :

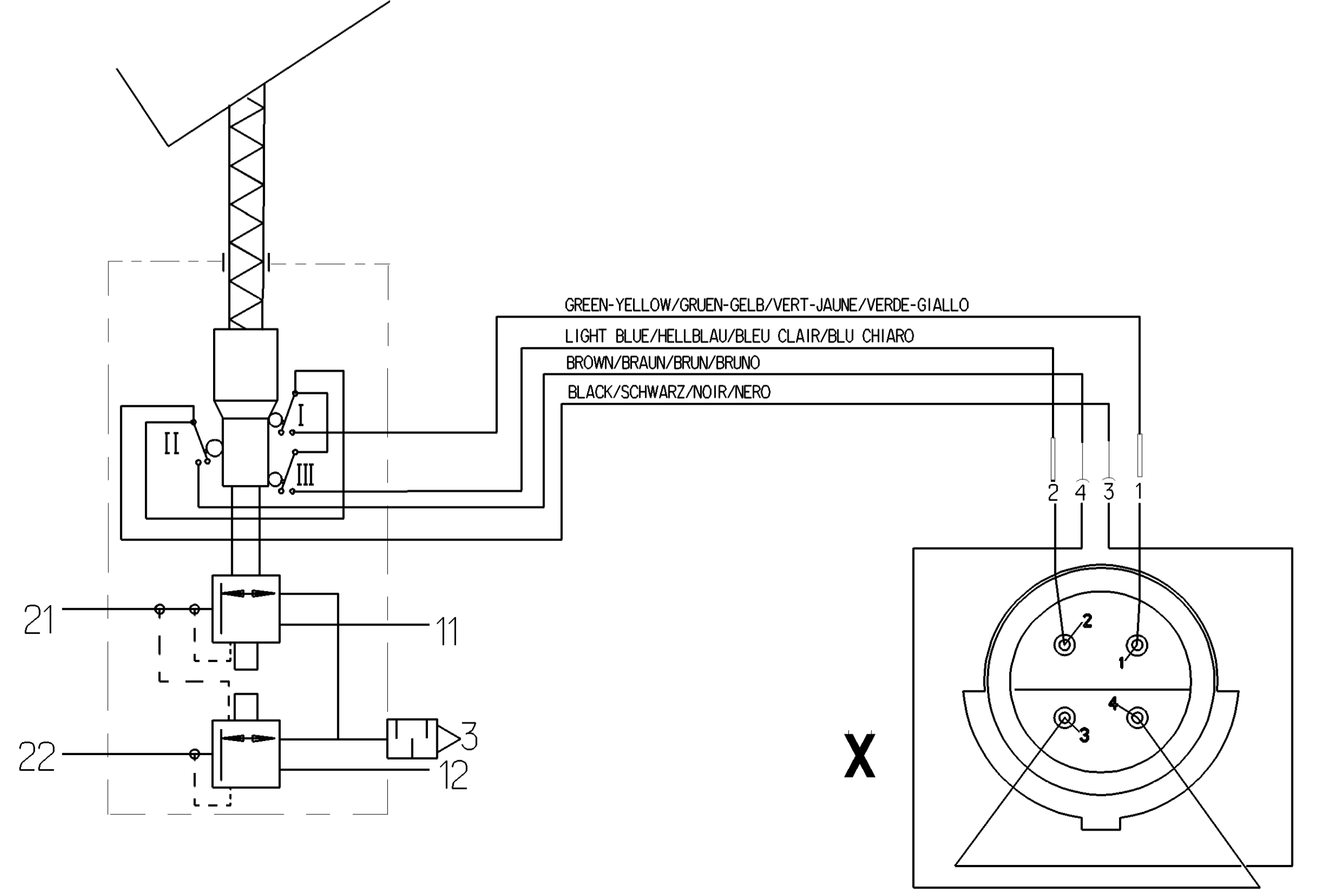
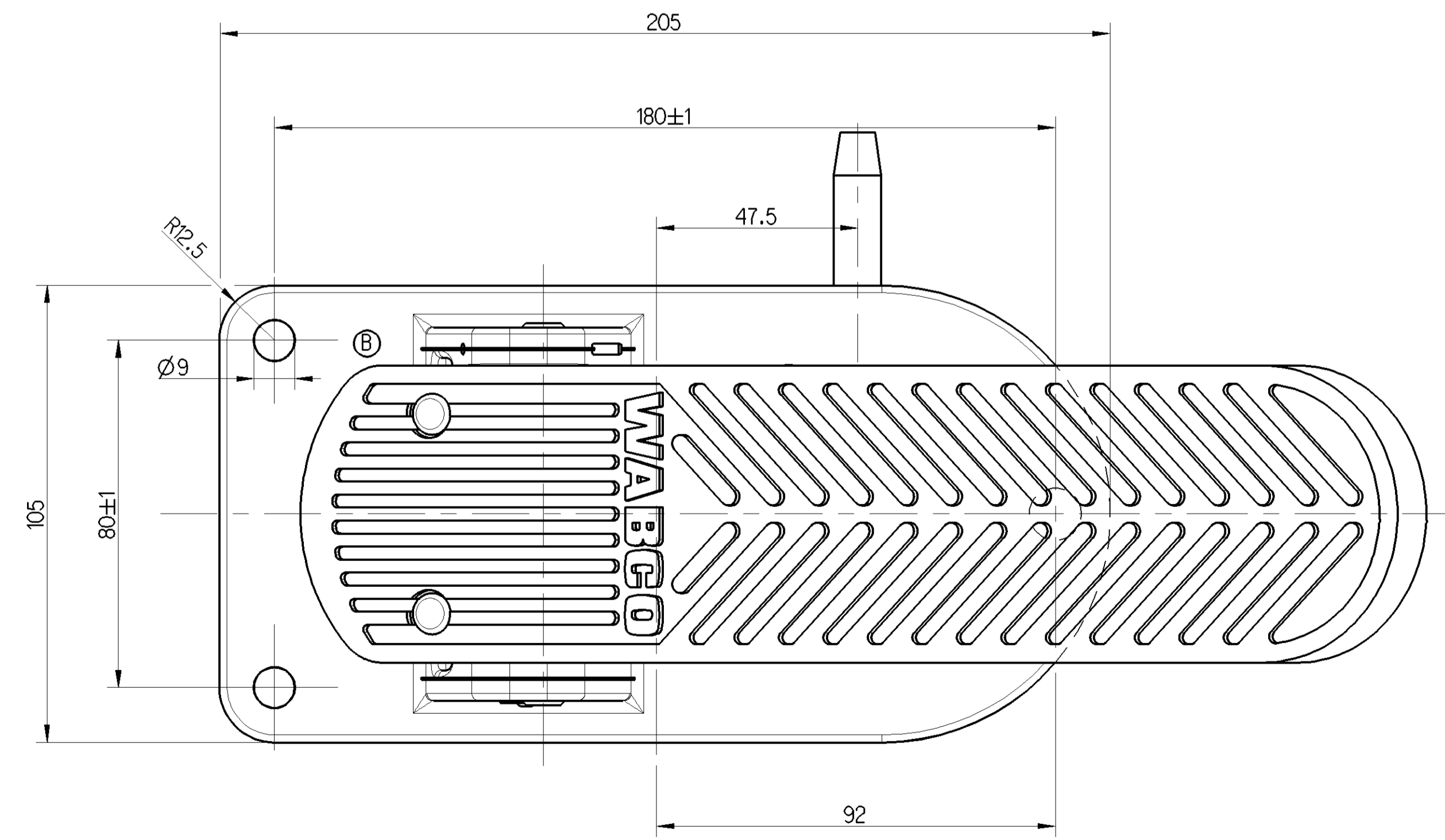
(TEMPORARILY / KURZZEITIG / DE COURTE DUREE / BREVE TEMPO SOLO)
pe = MAX. 11 bar

SWITCH LOAD I, II, III : AT 24 V - 1 A (INDUCTIVE LOAD)
SCHALTERBELASTUNG I, II, III : BEI 24 V - 1 A (INDUKTIVE LAST)
CHARGE DU CONTACTEUR I, II, III : A 24 V - 1 A (CHARGE INDUCTIVE)
CARICO DELL'INSERITORE I, II, III : A 24 V - 1 A (CARICO INDUTTIVO)

THERMAL RANGE OF APPLICATION :
THERM. ANWENDUNGSBEREICH : -40°C ... +80°C
GAMME D'APPLICATION THERMIQUE :
CAMPO CI APPLICAZIONE TERMICA :

INSTALLATION POSITION: EXHAUST SHOWN AT BASE (AXIS CENTRE OF THE DEVICE DEVIATES MAX. ±45° FROM VERTICAL)
EINBAULAGE: ENTLUEFTUNG NACH UNTEN (MITTELACHSE DES GERÄTES MAX. ±45° VON DER SENKRECHTEN ABWEICHEND)
POSITION D'INSTALLATION: ECHAPPEMENT VERS LA BAS (ÉCART DE L'AXE MÉDIAN DE L'APPAREIL PAR RAPPORT À LA VERTICALE: ±45° MAX.)
POSIZIONE DI MONTAGGIO: SCARICO VERSO IL BASSO (DEVIAZIONE ASSE APPARECCHIO RISPETTO ALLA VERTICALE: MAX. ±45°)

TORQUE FOR CONNECTIONS:
ANZUGSMOMENT FUER EINSCHRAUBSTUTZEN : M12X1.5: M-MAX. 21 Nm
COUPLE DE SERRAGE DES RACCORDS : M16X1.5: M-MAX. 34 Nm
COPPIA DI SERRAGGIO DEI RACCORDI :



General Specifications: 4E-554-1, Size ISO 14400 LP		Copyright WABCO®		WABCO	
Further Technical Data: 461 318 038 0		Date: 2016-06-16		26/25°	
Doc. Code: 035		Sheet: 1 To: 1		BRAKE VALVE	
General Tolerances: 4E-261		Date: 2016-09-24		MOTORWAGEN-BREMSENVENTIL	
Range of Nominal Dimensions (± mm)		Location: Kwiecien		ROBINET DE FREINAGE	
Class		Series: 461		DISTRIBUTORE DI COMANDO	
Size		Material: 1.4308		Date of 1st issue: 2016-06-16	
Course		Drawing: 1:1		Doc. Code: 461 318 038 0	
Tapped holes acc. ISO 4039 / 4E-152		Scale: 1:2		005 ML 1/1	
Tolerance class: Apparent Dimensioned		Author: 5192		Revision: 4	
		Checked: 5192		Part: 884 013 408 0	