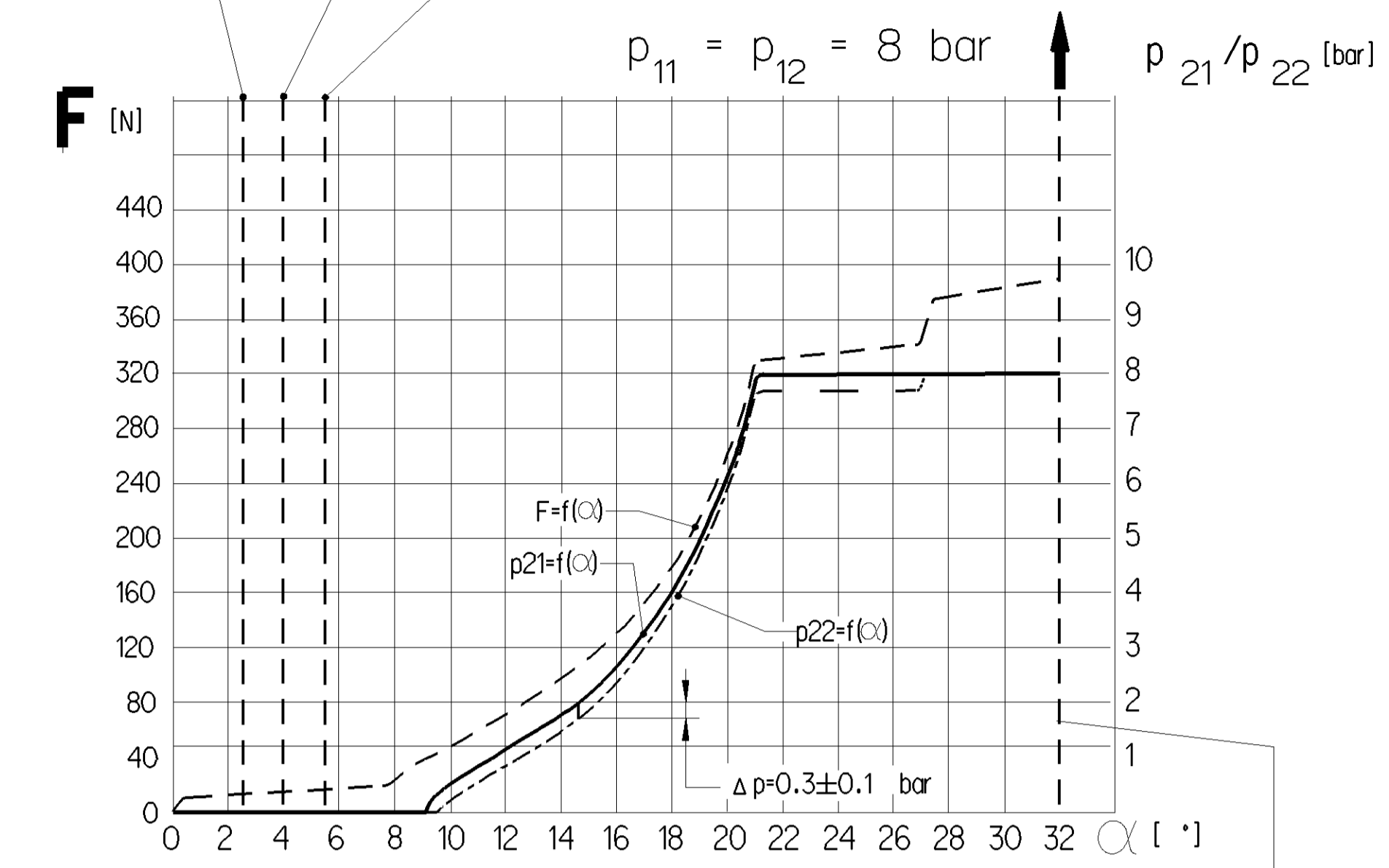


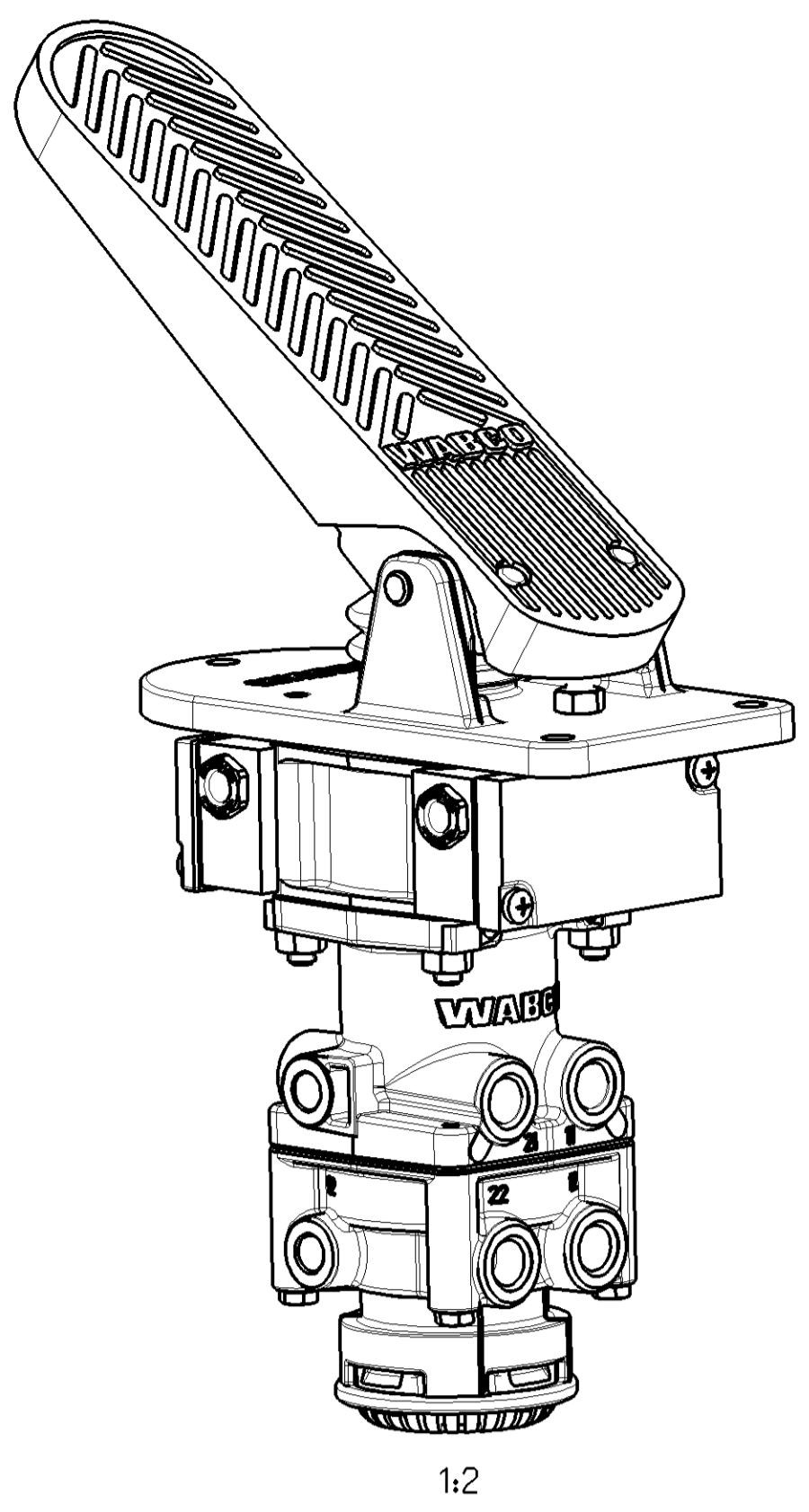
SWITCH ON POINT OF SWITCH I AND IV
EINSCHALTPUNKT SCHALTER I UND IV
POINT DE FERMETURE DU CONTACTEUR I ET IV
PUNTO DI CHIUSURA DELL'INSERITORE I E IV

SWITCH ON POINT OF SWITCH II
EINSCHALTPUNKT SCHALTER II
POINT DE FERMETURE DU CONTACTEUR II
PUNTO DI CHIUSURA DELL'INSERITORE II

SWITCH ON POINT OF SWITCH III
EINSCHALTPUNKT SCHALTER III
POINT DE FERMETURE DU CONTACTEUR III
PUNTO DI CHIUSURA DELL'INSERITORE III



NECESSARY TOTAL COURSE
ERFORDERLICHER GESAMTWEG
COURSE TOTALE NECESSARIA
CORSA TOTALE NECESSARIA



11/12 SUPPLY VORRAT ALIMENTATION ALIMENTAZIONE 21/22 OUTLET AUSGANG SORTIE USCITA 3 EXHAUST ENTLUEFTUNG ECHAPPAMENT SCARICO

MEDIUM: AIR MEDIUM: LUFT FLUIDE: AIR FLUIDO: ARIA NOMINAL DIAMETER: NENNWEITE: 78.5 mm² ± Ø10 mm DIAMETRO NOMINALE: DIAMETRO NOMINALE:

WORKING PRESSURE: BETRIEBSDRUCK PRESSION D'UTILISATION PRESSIONE DI ESERCIZIO: p₀ MAX.: 8.5 bar (TEMPORARILY (KURZZEITIG (BREVE TEMPO SOLO) : p₀ MAX.: 10 bar)

THERMAL RANGE OF APPLICATION: THERM. ANWENDUNGSBEREICH GAMME D'APPLICATION THERMIQUE: CAMPO DI APPLICAZIONE TERMICA: -40 °C ... +80 °C

INSTALLATION POSITION: EXHAUST SHOWN AT BASE (AXIS CENTRE OF THE DEVICE DEVIATES MAX. 45° FROM VERTICAL)
EINBAULAGE: ENTLUEFTUNG NACH UNTEN (MITTELACHSE DES GERÄTES MAX. 45° VON DER SENKRECHTEN ABWEICHEND)
POSITION D'INSTALLATION: ECHAPPAMENT VERS LE BAS (ÉCART DE L'AXE MÉDIAN DE L'APPAREIL PAR RAPPORT À LA VERTICALE: 45° MAX.)
POSIZIONE DI MONTAGGIO: SCARICO VERSO IL BASSO (DEVIAZIONE ASSE APPARECCHIO RISPETTO ALLA VERTICALE: MAX. 45°)

SWITCH LOAD I, II, III, IV : AT 24 V - 1 A (INDUCTIVE LOAD)
SCHALTERBELASTUNG I, II, III, IV : BEI 24 V - 1 A (INDUKTIVE LAST)
CHARGE DU CONTACTEUR I, II, III, IV : A 24 V - 1 A (CHARGE INDUCTIVE)
CARICO DELL'INSERITORE I, II, III, IV : A 24 V - 1 A (CARICO INDUTTIVO)

TORQUE FOR CONNECTIONS: ANZUGSMOMENT FUER EINSCHRAUBSTUTZEN: M12x1.5: M-MAX. 21 Nm M16x1.5: M-MAX. 34 Nm
COUPLE DE SERRAGE DES RACCORDS: COPPIA DI SERRAGGIO DEI RACCORDI:

General Specifications: 461-334-1, Size ISO 14400 LP		Copyright WABCO®		WABCO	
Further Technical Data: 461 318 057 0		Doc. Code: 030		26/35°	
Date: 2016-06-16		Drawn: RAJASEKARAN		BRAKE VALVE	
Revision: 1		Checked: Kwiecien		MOTORWAGEN-BREMSVENTIL	
Date: 2016-09-24		Approved: Kwiecien		ROBINET DE FREINAGE	
Class: 1		Series: 1:1		DISTRIBUTORE DI COMANDO	
Material: X		Size: 1:2		461 318 057 0	
Tapped holes acc. ISO 4029 / JIS 152		Part No. 461 318 057 0		Date of 1st issue: 006 ML 1/1	
Tolerance class: Appr. Chromatized		Material: 4 B		Revision: 512	
		Scale: 1:1		Sheet: 1/1	