

SWITCH ON POINT OF SWITCH
EINSCHALTPUNKT-SCHALTER
POINT DE FERMETURE DU CONTACTEUR
PUNTO DI CHIUSURA DEL INSERITORE

$P_{11} = P_{12} = 10 \text{ bar}$

F (N) vs α (°)

P21/P22 (bar)

U (V)

$\Delta p = 0.9 \text{ bar}$

NECESSARY TOTAL COURSE
ERFORDERLICHER GESAMTWEG
COURSE TOTALE NECESSAIRE
CORSO TOTALE NECESSARIA

11/12 SUPPLY VORRAT ALIMENTATION ALIMENTAZIONE
21/22 OUTLET AUSGANG SORTIE USCITA
3 EXHAUST ENTLUEFTUNG ECHAPPMENT SCARICO

MEDIUM: AIR
MEDIUM: LUFT
FLUIDO: AIR
FLUIDO: ARIA

WORKING PRESSURE : $p_e = \text{MAX. } 10 \text{ bar}$
BETRIEBSDRUCK : $p_e = \text{MAX. } 10 \text{ bar}$
PRESSION D'UTILISATION : $p_e = \text{MAX. } 10 \text{ bar}$
PRESSIONE DI ESERCIZIO :

(TEMPORARILY: $p_e = \text{MAX. } 12.5 \text{ bar}$)
(KURZZEITIG: $p_e = \text{MAX. } 12.5 \text{ bar}$)
(DE COURTE DUREE: $p_e = \text{MAX. } 12.5 \text{ bar}$)
(BREVE TEMPO SOLO: $p_e = \text{MAX. } 12.5 \text{ bar}$)

THERMAL RANGE OF APPLICATION : $-40^\circ\text{C} \dots +80^\circ\text{C}$
THERMISCHER ANWENDUNGSBEREICH: $-40^\circ\text{C} \dots +80^\circ\text{C}$
GAMME D'APPLICATION THERMIQUE: $-40^\circ\text{C} \dots +80^\circ\text{C}$
CAMPO TERMICO D'APPLICAZIONE :

INSTALLATION POSITION: EXHAUST SHOWN AT BASE (AXIS CENTRE OF THE DEVICE DEVIATES MAX. 45° FROM VERTICAL)
EINBAU-ENTLUEFTUNG NACH UNTENMITTELACHSE DES GERÄTES MAX. 45° VON DER SENKRECHTEN ABWEICHEND
POSITION D'INSTALLATION: ECHAPPMENT VERS LA BASE (CART DE L'AXE MEDIAN DE L'APPAREIL PAR RAPPORT A LA VERTICALE: 45° MAX.)
POSIZIONE DI MONTAGGIO: SCARICO VERSO IL BASSO (DEVIAZIONE ASSE APPARECCHIO RISPETTO ALLA VERTICALE: MAX. 45°)

TORQUE FOR CONNECTIONS:
ANZUGSMOMENT FLUR EINSCHRAUBSTUTZEN: M16x1.5; M=MAX. 34 Nm.
COUPLE DE SERRAGE DES RACCORDS:
COPPIA DI SERRAGGIO DEI RACCORDI:

THREADED PORTS, EXHAUST AND PLUG CASTING FREE FROM PAINT
GEWINDEANSCHLUSSE, ENTLUEFTUNG UND STECKERHAUSE OHNE BESCHICHTUNG

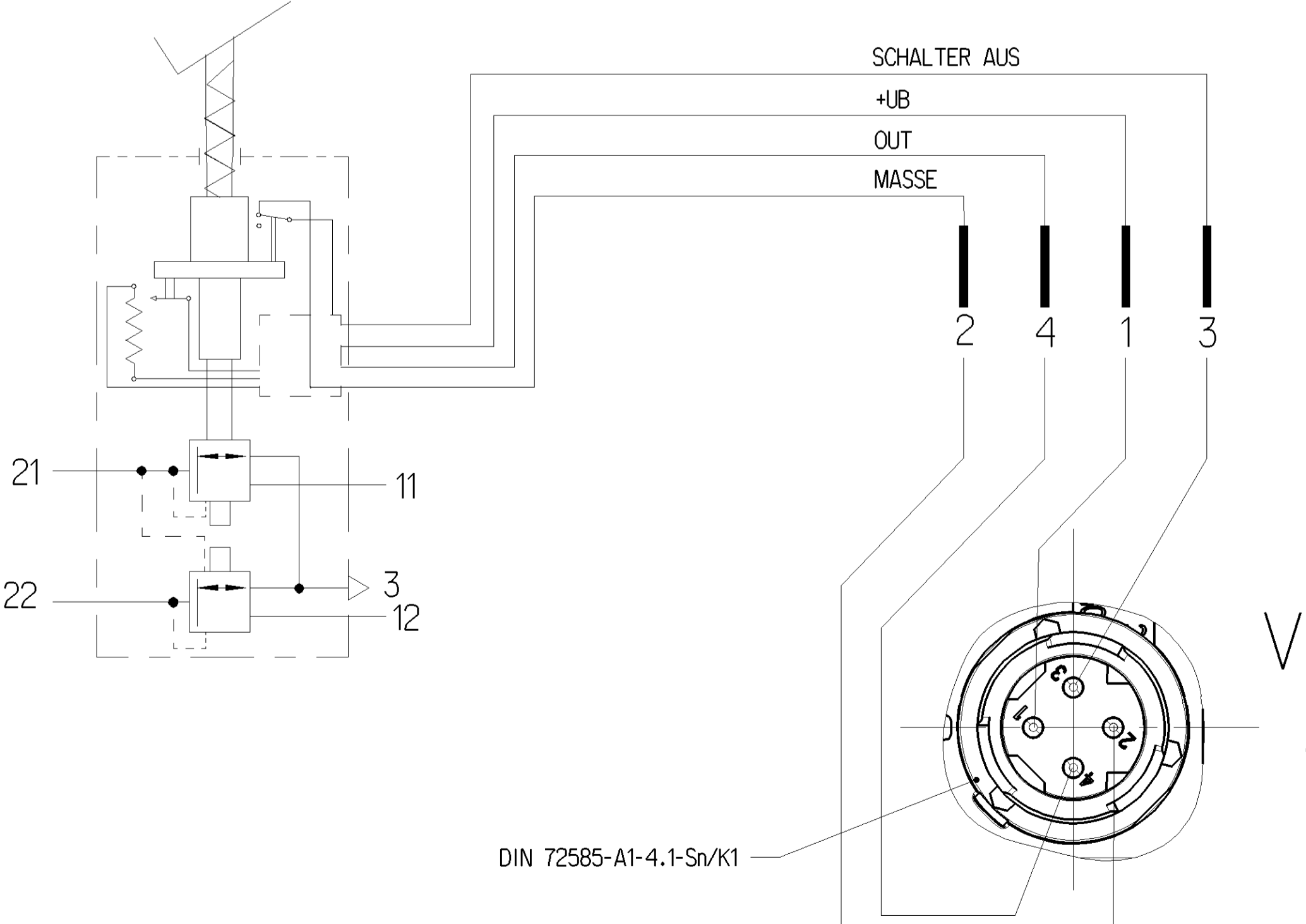
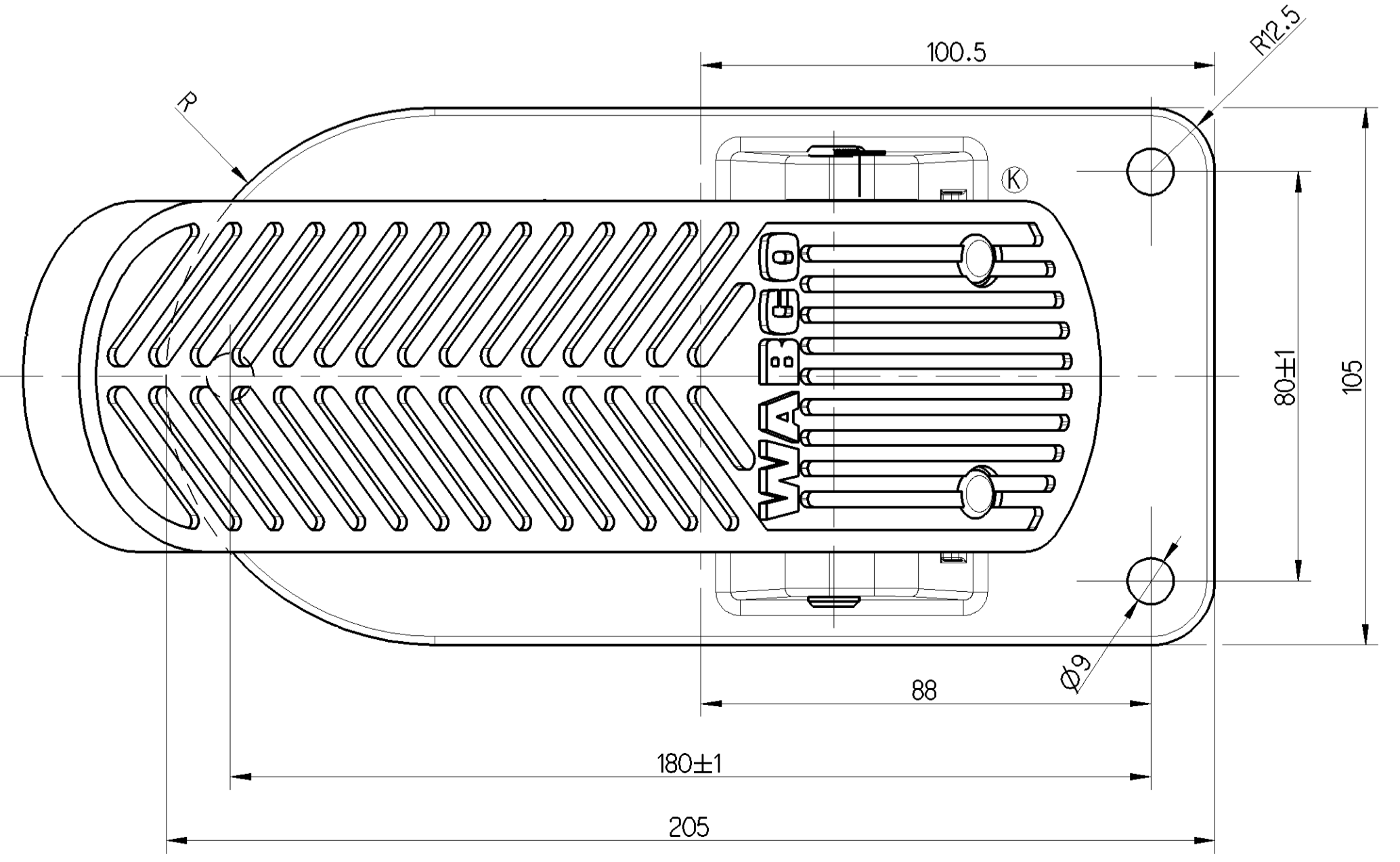
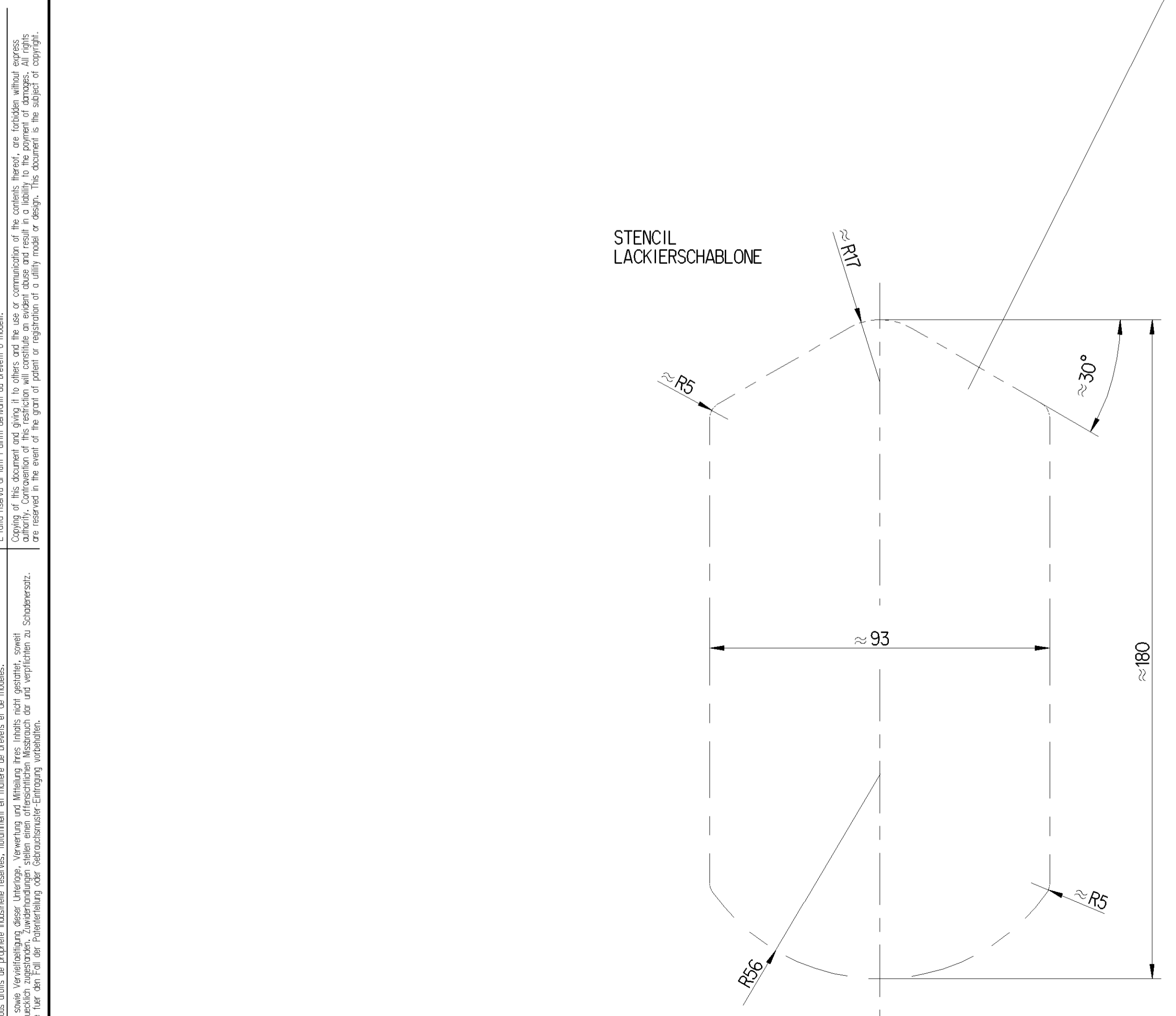
OPERATING VOLTAGE : 8 ... 32 V DC
BETRIEBSSPANNUNG : 8 ... 32 V DC
TENSION DE SERVICE : 8 ... 32 V DC
TENSIONE DI SERVIZIO :

CURRENT CONSUMPTION : $\leq 20 \text{ mA}$
STROMAUFNAHME : $\leq 20 \text{ mA}$
CONSUMMATION DE COURANT : $\leq 20 \text{ mA}$
ASSORBIMENTO DI CORRENTE :

LOAD RESISTANCE: $\leq 5.1 \text{ k}\Omega$
LAST WIDERSTAND: $\leq 5.1 \text{ k}\Omega$
RESISTANCE DE CHARGE: $\leq 5.1 \text{ k}\Omega$
RESISTENZA DI CARICO :

ANALOG OUTLET:
AUSGANG ANALOG: 0.5 ... 5 V
SORTIE ANALOGIQUE: 0.5 ... 5 V
USCITA ANALOGIA:

SWITCH LOAD: $I \leq 400 \text{ mA}$
SCHALTERBELASTUNG: $I \leq 400 \text{ mA}$
CHARGE DU CONTACTEUR: $U \times I \leq 0.12 \text{ VA}$
CARICO DELL INSERITORE:



General Specifications: JED-534-1, Size ISO 14400 LP		Design WABCO®		WABCO	
Further Technical Data: 461 318 603 0		Date: 2015-08-24		26/45°	
Doc. Code: 035		Sheet: 1		2015-08-24 RAJASEKARAN	
General Tolerance: ISO 2011		Sheet: 1		ROBINET DE FREINAGE	
Range of Nominal Dimensions (± mm)		Sheet: 1		DISTRIBUTORE DI COMANDO	
Class	± 0.10	± 0.15	± 0.20	± 0.30	± 0.40
Free	0.5	1.0	1.5	2.0	3.0
Medium	1.0	2.0	3.0	4.0	5.0
Course	2.0	3.5	5.0	6.5	8.0
Tapped holes acc. ISO 4029 / JED-152		Scale: 1:1		461 318 603 0	
Tolerance class: Appr. Dimension		Scale: 1:1		005 ML 1/1	
A 0		CREO		461 318 603 0 of 91-10-14	