

NECESSARY TOTAL STROKE
ERFORDERLICHER GESAMTUEG
COURSE TOTALE NECESSAIRE
CORSA TOTALE NECESSARIA

11/12/13	SUPPLY VORRAT ALIMENTATION	21/22/23	OUTLET AUSGANG SORTIE USCITA	3	EXHAUST ENTLUEFTUNG ECSAPPAMENTO SCARICO
----------	----------------------------------	----------	---------------------------------------	---	---

MEDIUM: AIR
MEDIUM: LUFT
FLUIDE: AIR
FLUIDO: ARIA

NOMINAL DIAMETER :
NENNWEITE :
DIAMETRE NOMINAL : 11/12/21/22 = 78.5 mm² ±10mm
DIAMETRO NOMINALE : 13/23 = 19.6 mm² ±5mm

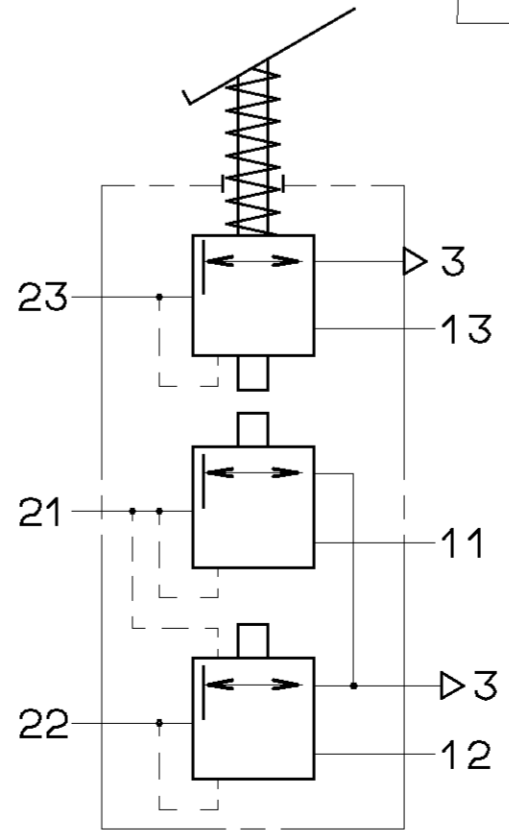
WORKING PRESSURE : (TEMPORARILY :
BETRIEBSDRUCK : p_e = 8 bar (KURZZEITIG :
PRESSION D UTILISATION : p_e = 8 bar (DE COURTE DUREE : p_e = MAX. 10 bar
PRESSIONE DI ESERCIZIO : (BREVE TEMPO SOLO:

THERMAL RANGE OF APPLICATION :
THERM. ANWENDUNGSBEREICH : -40°C ... +80°C
GAMME D APPLICATION THERMIQUE :
CAMPO CI APPLICAZIONE TERMICA :

INSTALLATION POSITION: EXHAUST SHOWN AT BASE (AXIS CENTRE OF THE
DEVICE DEVIATES MAX. 30° FROM VERTICAL)
EINBAULAGE: ENTLUEFTUNG NACH UNTEN (MITTELACHSE DES GERAETES
MAX. 30° VON DER SENKRECHTEN ABWEICHEND)
POSITION D'INSTALLATION: ECSAPPAMENTO VERS LE BAS (ECART DE L'AXE
MEDIAN DE L' APPAREIL PAR RAPPORT A LA
RAPPORT A LA VERTICALE: 30° MAX.)
POSIZIONE DI MONTAGGIO: SCARICO VERSO IL BASSO (DEVIAZIONE ASSE
APPARECCHIO RISPETTO ALLA VERTICALE: MAX. 30°)

TORQUE FOR CONNECTIONS :
ANZUGSMOMENT FUER EINSCHRAUBSTUTZEN: M22x1.5: M=MAX. 8.5Nm
COUPLE DE SERRAGE DES RACCORDS : M16x1.5: M=MAX. 34Nm
COPPIA DI SERRAGGIO DEI RACCORDI : M12x1.5: M=MAX. 21Nm

PLASTIC VENTING GUIDE TURNABLE
KUNSTSTOFF-ENTLUEFTUNGSSTUECK DREHBAR : 360°
GUIDAGE A ECSAPPAMENTO EN MARTIERE :
PLASTIQUE TOURNANTE EN MARTIERE :
GUIDA DI SCARICO GIRABILE :



GENERAL SPECIFICATION: JED-034			DATE: 89-06-05			SIGNATURE: [Signature]			PRODUCT IDENTIFICATION NO. 461 324 039 0		
FURTHER TECHNICAL DATA:			DRAWN: 89-06-05 MEINKING			CHECKED: 89-06-05 BARTSCHER			REPLACEMENT FOR 461 324 039 0 DF 86-05-07 (A)		
DOC. CODE: SHEET 1 TO 1			GENERAL TOLERANCES			STANDARDIZATION: 89-06-05 PANTZER			SHAPE CODE 518		
CLASS 1) 0.5, 1.0, 1.5, 2.0, 3.0, 4.0, 5.0, 6.5			RANGE OF NOMINAL DIMENSIONS (± mm) 50, 180, 400, >400			REV. 6xE, 1xD, 1xC, 2xB, 1xA			EXPERT CODE 71316		
TAPPED HOLES ACC. ISO 4039 / JED-162			DECISION DATE: 89-06-05			REV. 1xD, 1xC, 2xB, 1xA			PRODUCT TYPE 010		

TUTTE LE DIMENSIONI SONO IN MILLEMETRI, A MENO CHE SI INDICA ALTREMENTE.
 ALLI FINI DELLA PRESSIONE, IL CONTENUTO DI QUESTO DOCUMENTO È SOLO UN RIFERIMENTO.
 IL CLIENTE È RESPONSABILE DELLA VERIFICA E DELLA CONFORMITÀ DEL PRODOTTO.
 IL CLIENTE È RESPONSABILE DELLA VERIFICA E DELLA CONFORMITÀ DEL PRODOTTO.
 IL CLIENTE È RESPONSABILE DELLA VERIFICA E DELLA CONFORMITÀ DEL PRODOTTO.