

NECESSARY TOTAL STROKE
ERFORDERLICHER GESAMTWEG
COURSE TOTALE NECESSAIRE
CORSO TOTALE NECESSARIA

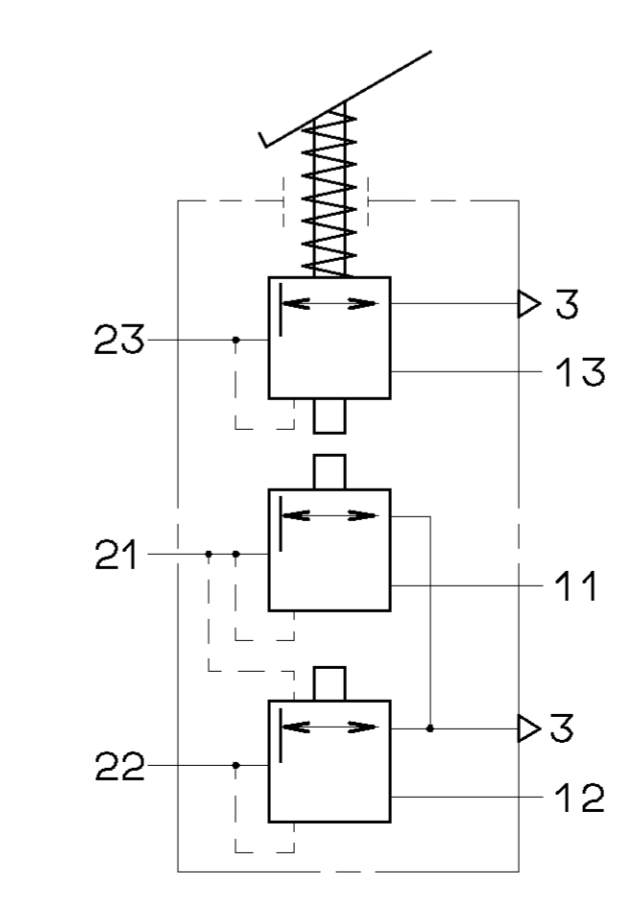
11/12/13 SUPPLY VORRAT ALIMENTATION ALIMENTAZIONE 21/22/23 OUTLET AUSGANG SORTIE USCITA 3 EXHAUST ENTLUEFTUNG ECHAPPEMENT SCARICO

MEDIUM: AIR MEDIUM: LUFT FLUIDE: AIR FLUIDO: ARIA NOMINAL DIAMETER NENNWEITE DIAMETRE NOMINALE DIAMETRO NOMINALE : 11/12/21/22=78.5 mm² ±Ø10mm : 13/23=19.6 mm² ±Ø5mm

WORKING PRESSURE : (TEMPORARILY : BETRIEBSDRUCK : (KURZZEITIG : PRESSION D UTILISATION : $P_e \max. = 8.5 \text{ bar}$ (DE COURTE DUREE : $P_e \max. = 10 \text{ bar}$ PRESSIONE DI ESERCIZIO : (BREVE TEMPO SOLO :)

THERMAL RANGE OF APPLICATION : THERM. ANWENDUNGSBEREICH : GAMME D APPLICATION THERMIQUE : -40°C...+80°C CAMPO DI APPLICAZIONE TERMICA :

INSTALLATION POSITION: EXHAUST SHOWN AT BASE (AXIS CENTRE OF THE DEVICE DEVIATES MAX. 30° FROM VERTICAL)
EINBAULAGE: ENTLUEFTUNG NACH UNTEN (MITTELACHSE DES GERAETES MAX. 30° VON DER SENKRECHTEN ABWEICHEND)
POSITION D'INSTALLATION: ECHAPPEMENT VERS LE BAS (ECART DE L'AXE MEDIAN DE L' APPAREIL PAR RAPPORT A LA RAPPORT A LA VERTICALE: 30° MAX.)
POSIZIONE DI MONTAGGIO: SCARICO VERSO IL BASSO (DEVIAZIONE ASSE APPARECCHIO RISPETTO ALLA VERTICALE: MAX. 30°)



| | | | | | | | | | | | | | | | |
|---|--|----------------|--|--------------------|--|--------------------------------------|--|--------------------------|--|--|--|-----------------|--|------------|--|
| GENERAL SPECIFICATION: JED-334 | | DATE: 93-07-19 | | DRAWN: KRETER | | CHECKED: MARTINI | | STANDARDIZATION: PANTZER | | PRODUCT IDENTIFICATION NO. 461 324 041 0 | | DOC. CODE 605 | | SHEET 1/1 | |
| FURTHER TECHNICAL DATA: | | SHEET: TO: | | GENERAL TOLERANCES | | RANGE OF NOMINAL DIMENSIONS (± mm) | | CLASS 1) | | MASS SCALE 3.9 kg | | SIZE T.R.T. A 1 | | SHAPE CODE | |
| CLASS 1) | | ≤50 | | 50 > 180 | | 180 > 400 | | >400 | | SCALE 1:1 | | REPLACEMENT FOR | | | |
| FINE | | 0,5 | | 1,0 | | 1,5 | | 2,0 | | SCALE 1:1 | | REPLACEMENT FOR | | | |
| MEDIUM | | 1,0 | | 2,0 | | 3,0 | | 4,0 | | SCALE 1:1 | | REPLACEMENT FOR | | | |
| COARSE | | 2,0 | | 3,5 | | 5,0 | | 6,5 | | SCALE 1:1 | | REPLACEMENT FOR | | | |
| TAPPED HOLES ACC. ISO 4039 / JED-162 | | 052057 | | 2xA | | 94-04-14 | | | | SCALE 1:1 | | REPLACEMENT FOR | | | |
| 1) TOLERANCE CLASS APPLIED CROSSHATCHED | | DCN-NO. | | REV. | | DATE | | | | SCALE 1:1 | | REPLACEMENT FOR | | | |

TOUTE REPRODUCTION DE CE DOCUMENT, TOUTE REPRODUCTION OU COMMUNICATION DE SON CONTENU, EST INTERDITE SANS LAutorisation écrite de WABCO. Toute réimpression, utilisation, copie, reproduction ou communication de ce document sans la permission écrite de WABCO est formellement interdite. Toute réimpression, utilisation, copie, reproduction ou communication de ce document sans la permission écrite de WABCO est formellement interdite. Toute réimpression, utilisation, copie, reproduction ou communication de ce document sans la permission écrite de WABCO est formellement interdite. Toute réimpression, utilisation, copie, reproduction ou communication de ce document sans la permission écrite de WABCO est formellement interdite.