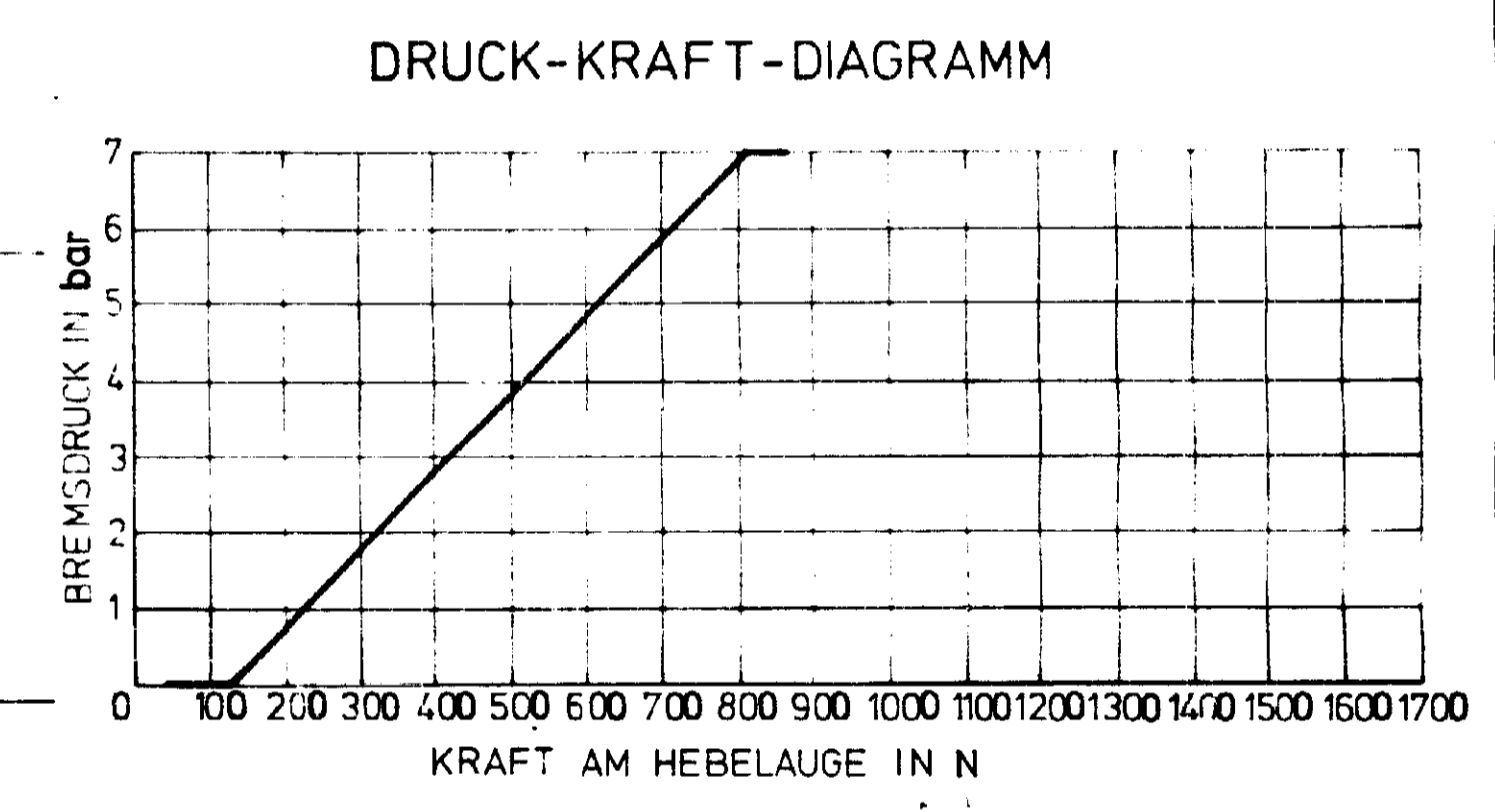
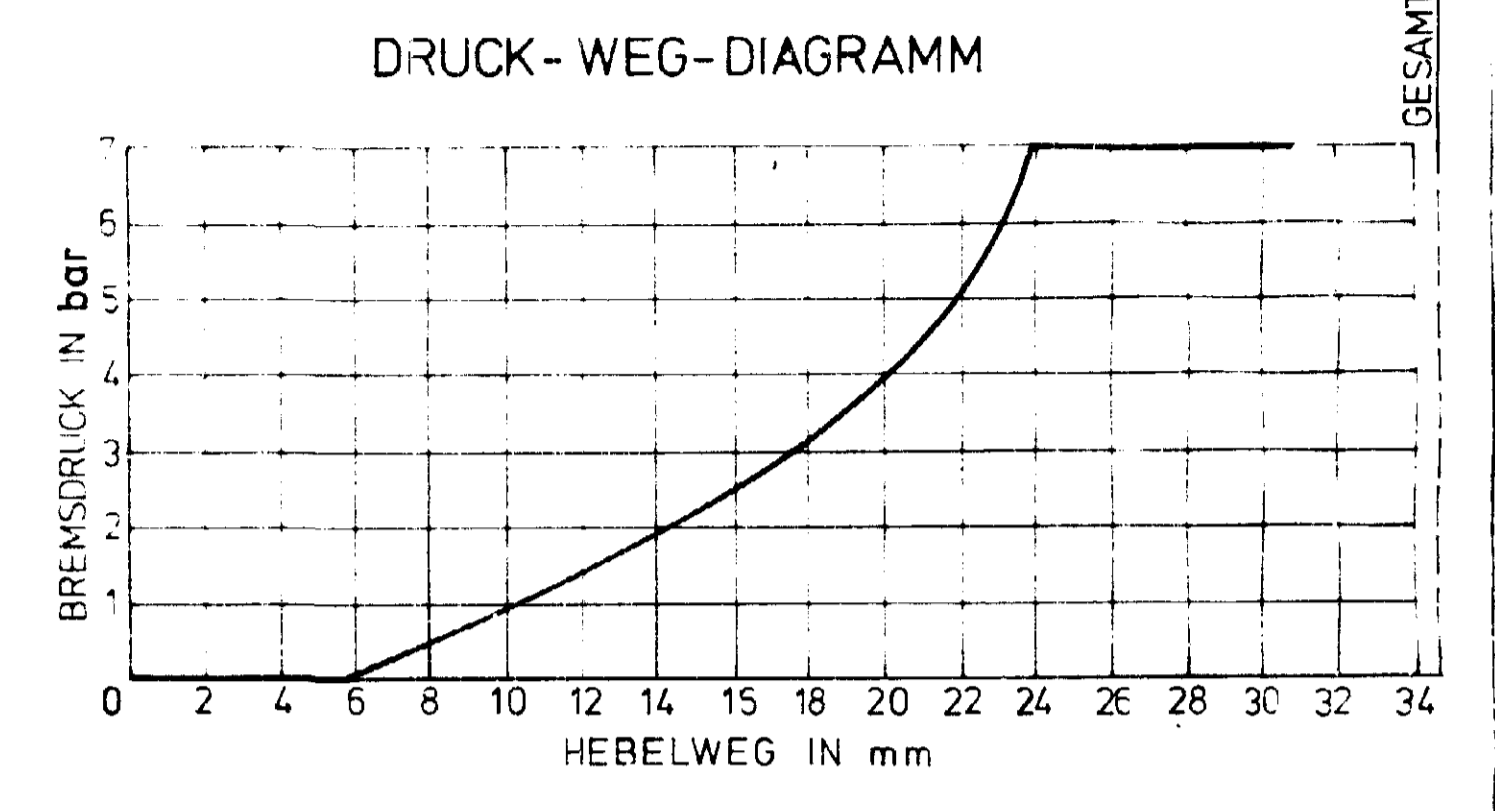
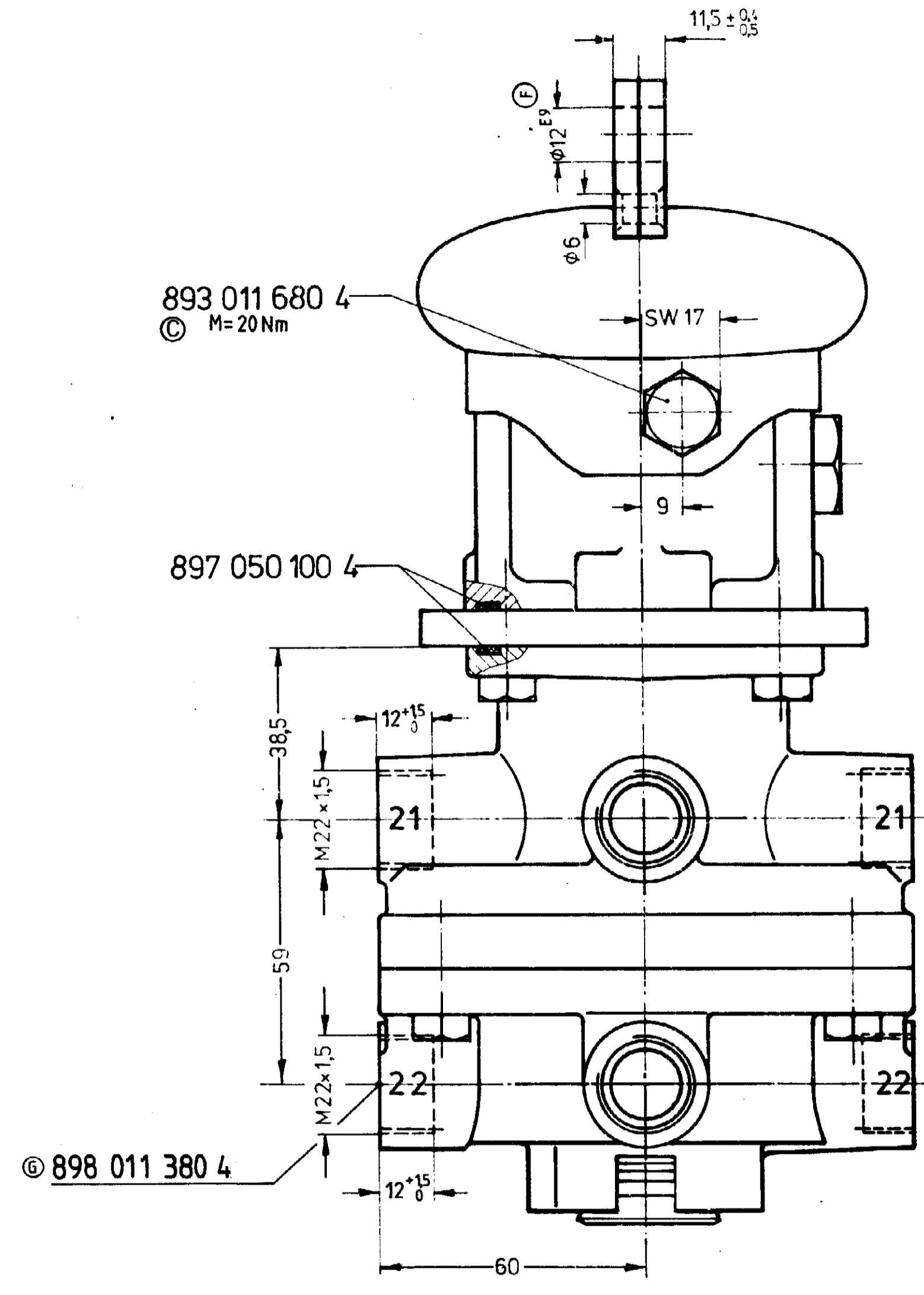
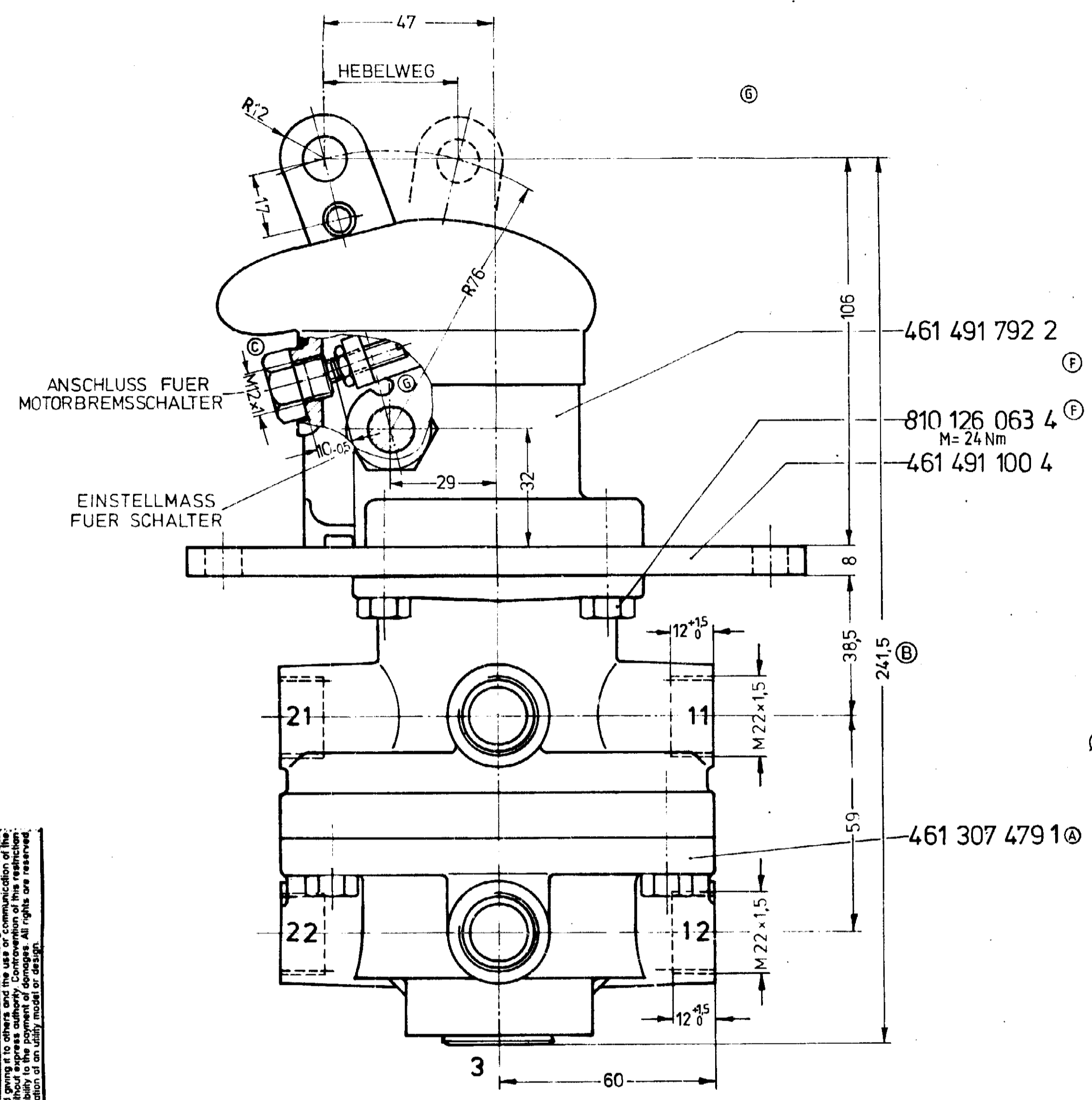
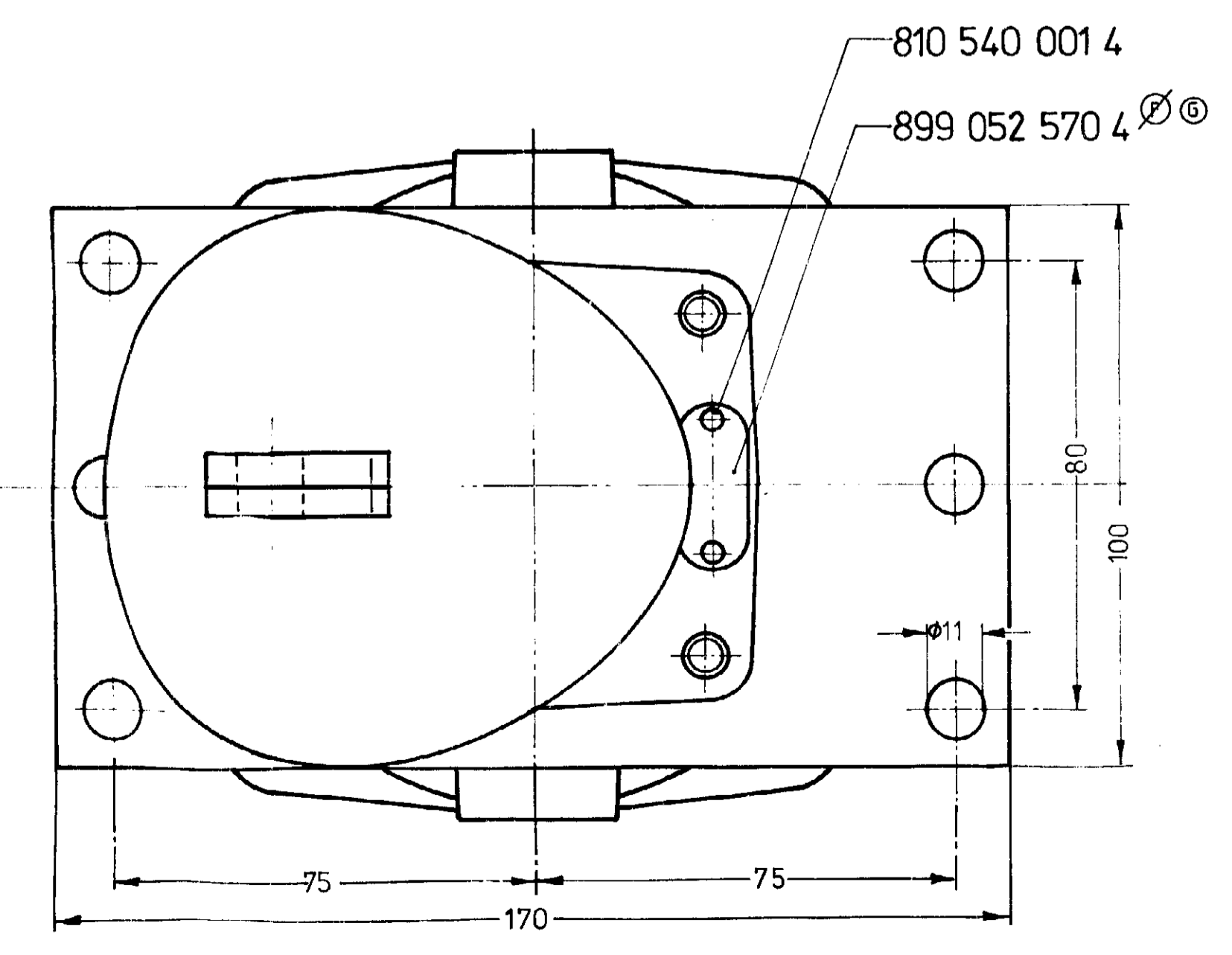


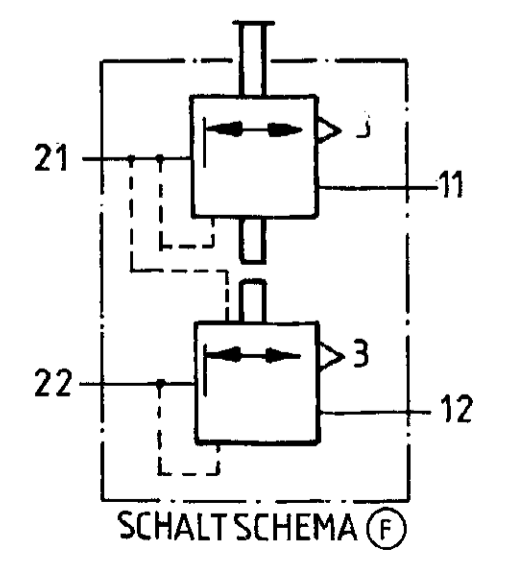
BETAETIGUNGSEINRICHTUNG SO AUSLEGEN, DASS UERGESCHRIEBENER GESAMTWEG AM VENTIL DURCHFahren WEITEN KANN. ERFOEDERLICH BEI DRUCKAUSFAHREN DES 1. KREISES DER 1. KREIS EILT DEM 2. KREIS IMMER VOR. MAX. VORLUEFTUNG 0,25 bar



Non è permesso copiare o riprodurre questo documento, né ristamparlo, né pubblicarlo, né tradurlo, né modificarlo, né distribuirlo, né utilizzarlo in alcun modo senza il permesso scritto della WABCO. Tutti i diritti sono riservati. Toute réimpression, reproduction, traduction, diffusion, utilisation ou utilisation quelconque sans la permission écrite de la WABCO est formellement interdite. Tous droits réservés.



- 11; 12 = ANSCHLUSS VORRATSLEITUNG
- 21; 22 = ANSCHLUSS ZYLINDERLEITUNG
- 3 = ENTLEEFUNG
- THERM. ANWENDUNGSBEREICH -40° BIS +80°C
- MAX. BETRIEBSDRUCK: 8 bar
- MAX. FREIER DURCHGANG: 113 mm² ± ROHR- INNEN-DURCHMESSER 12 mm
- MEDIUM: LUFT



GENERAL TOLERANCES				
CLASS	RANGE OF NOMINAL DIMENSIONS (mm)			FORCE POWER, PRESSURE, ETC.
	≤ 50	> 50 - ≤ 300	> 300 - ∞	
I	± 0,10	± 0,15	± 0,20	H 7/g 6
II	± 0,07	± 0,10	± 0,15	
III	± 0,05	± 0,07	± 0,10	

TAPPED HOLES ACC. ISO 4039
 1) TOLERANCE CLASS APPLIED CROSSMARKED

WABCO		BRAKE VALVE	
31 347	86-01-10	70-09-17	BINDER
19 486	80-04-30	70-10-12	KOLMITZ
11 521	77-10-25	70-10-13	KDN
11 511	77-09-28		
31402	72.09.08		
30402	71.07.23		
28740	70.11.30		
		461 491 102 0	
A1		SC5	