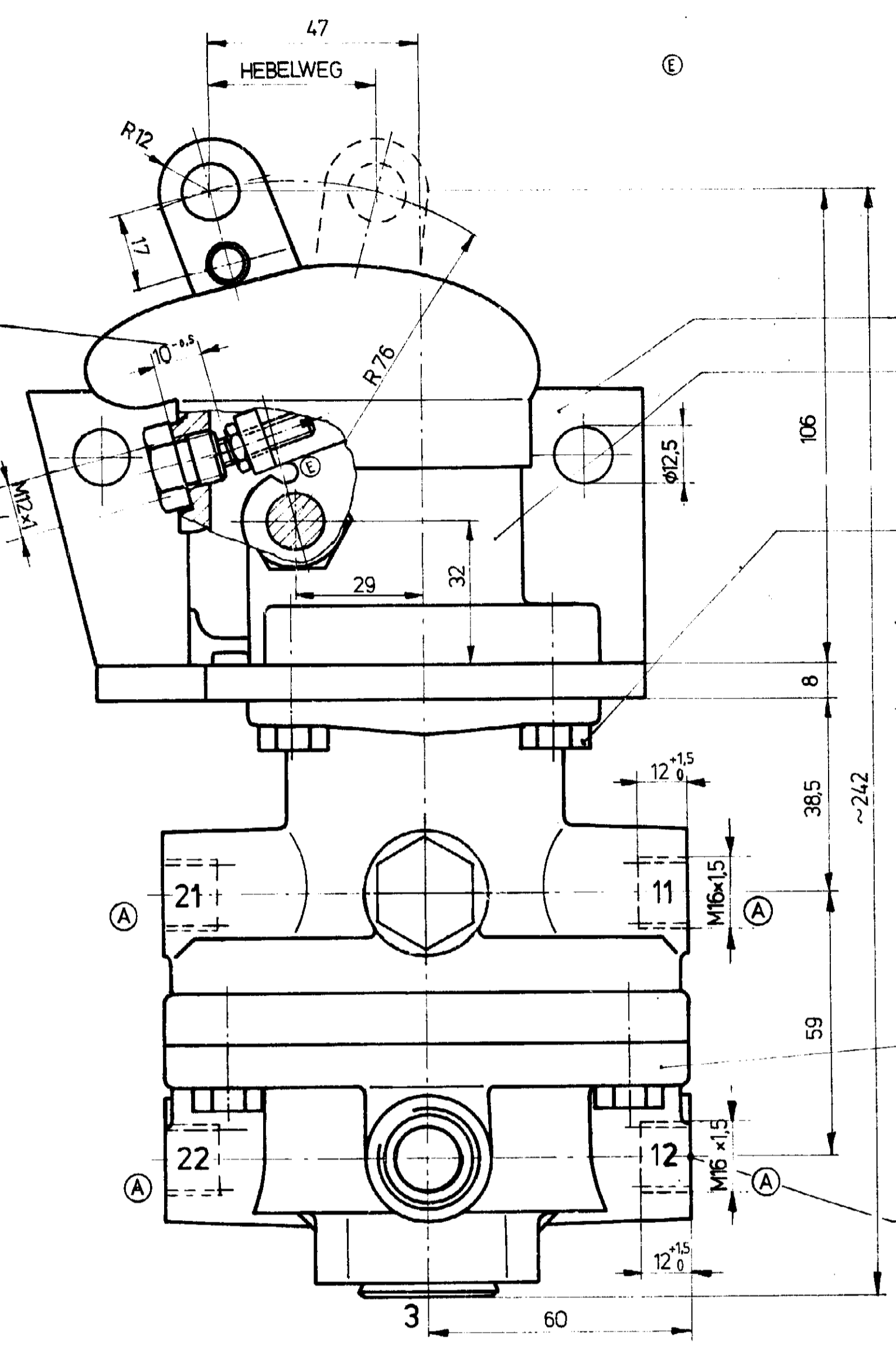
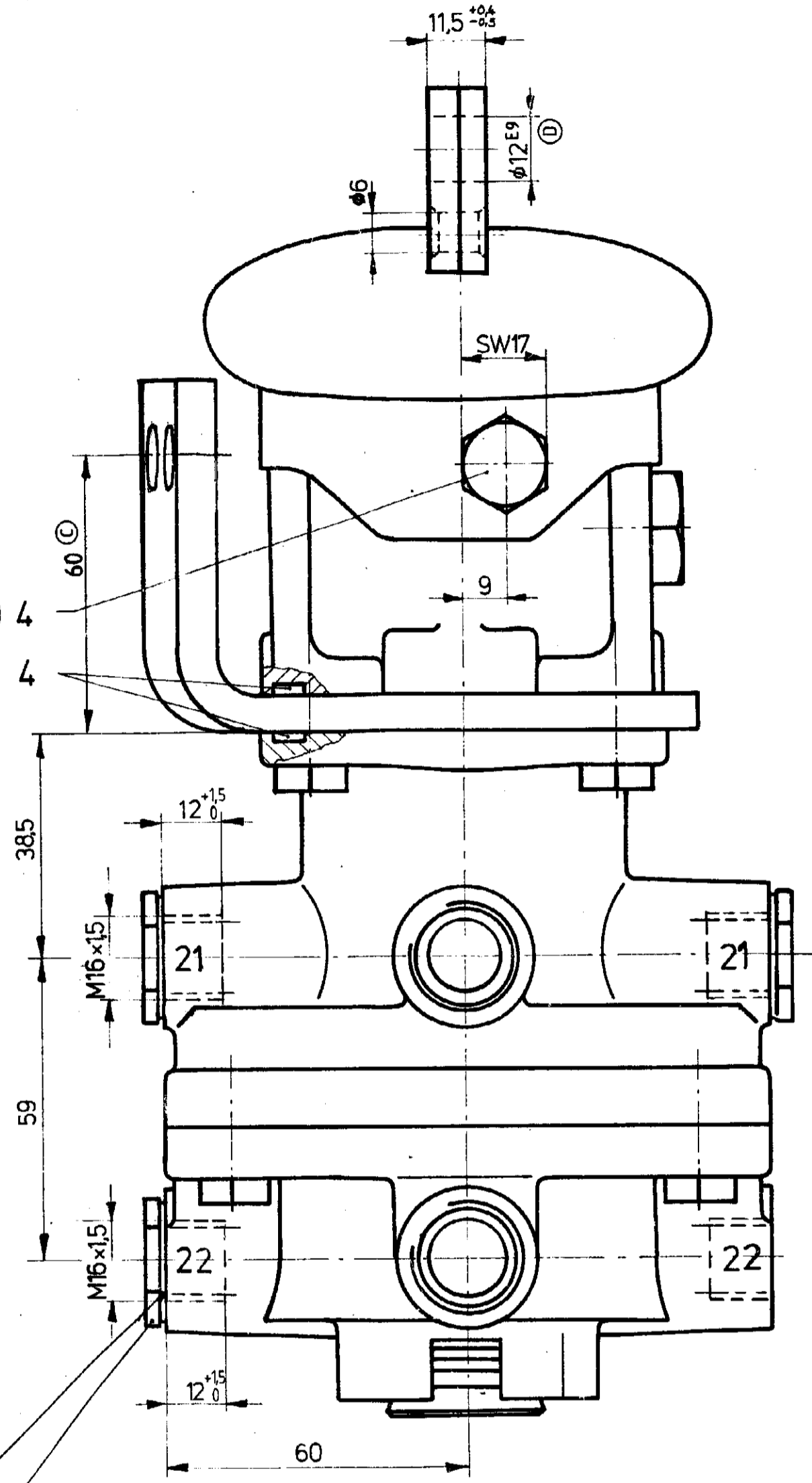


BETÄTIGUNGSEINRICHTUNG SO AUSLEGEN, DASS VORGESCHRIEBENER GESAMTWEG AM VENTIL DURCHFÄHREN WERDEN KANN. ERFORDERLICH BEI DRUCKAUSFALL DES 1. KREISES. DER 1. KREIS EILT DEM 2. KREIS IMMER VOR. MAX. VOREILUNG 0,25 bar

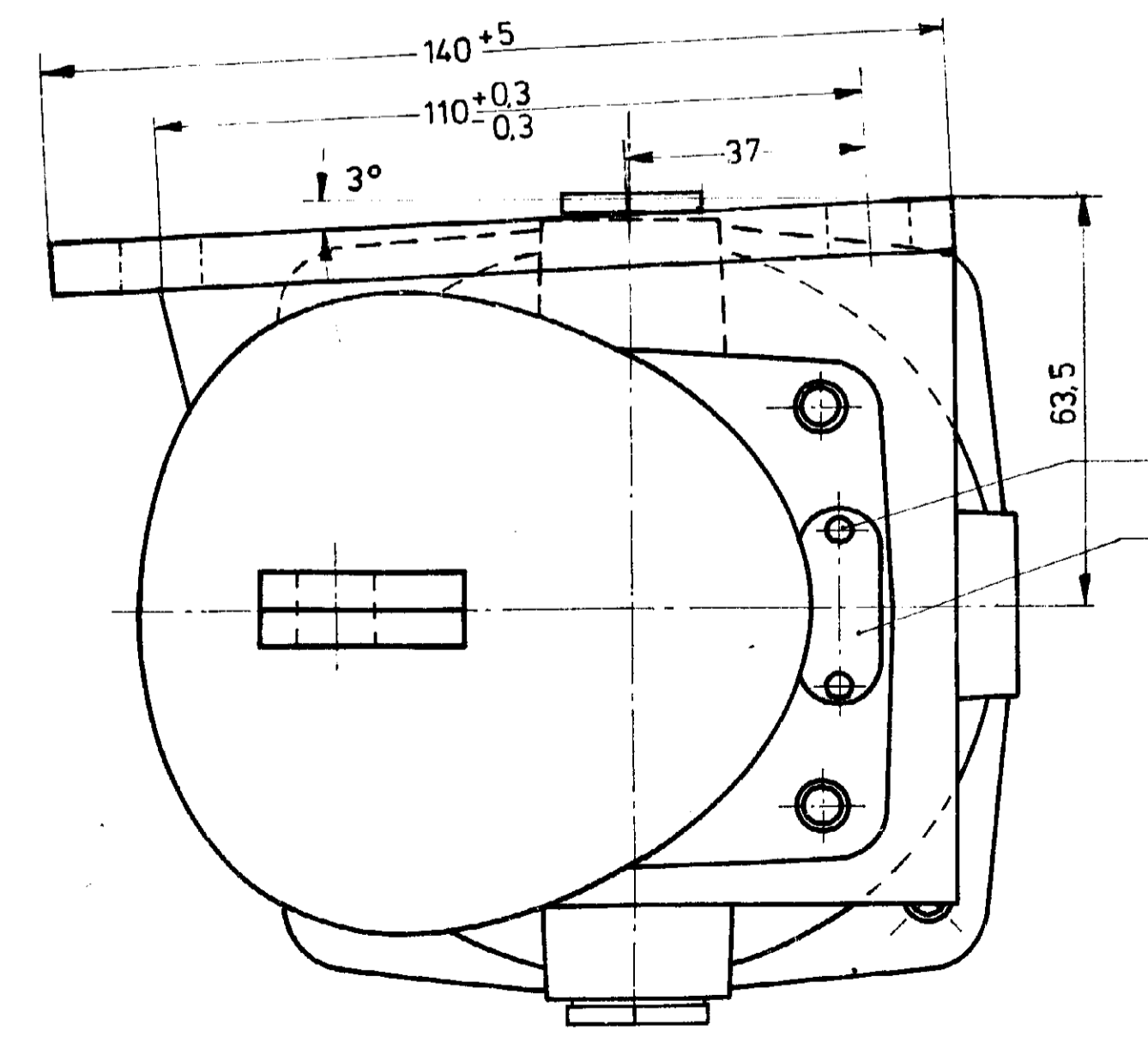
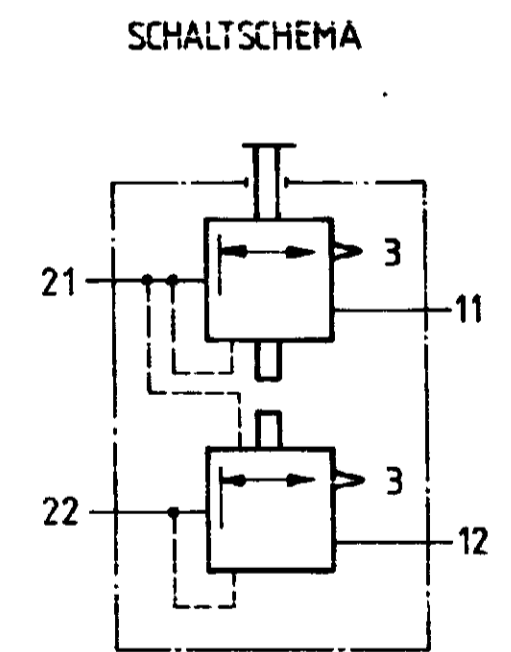
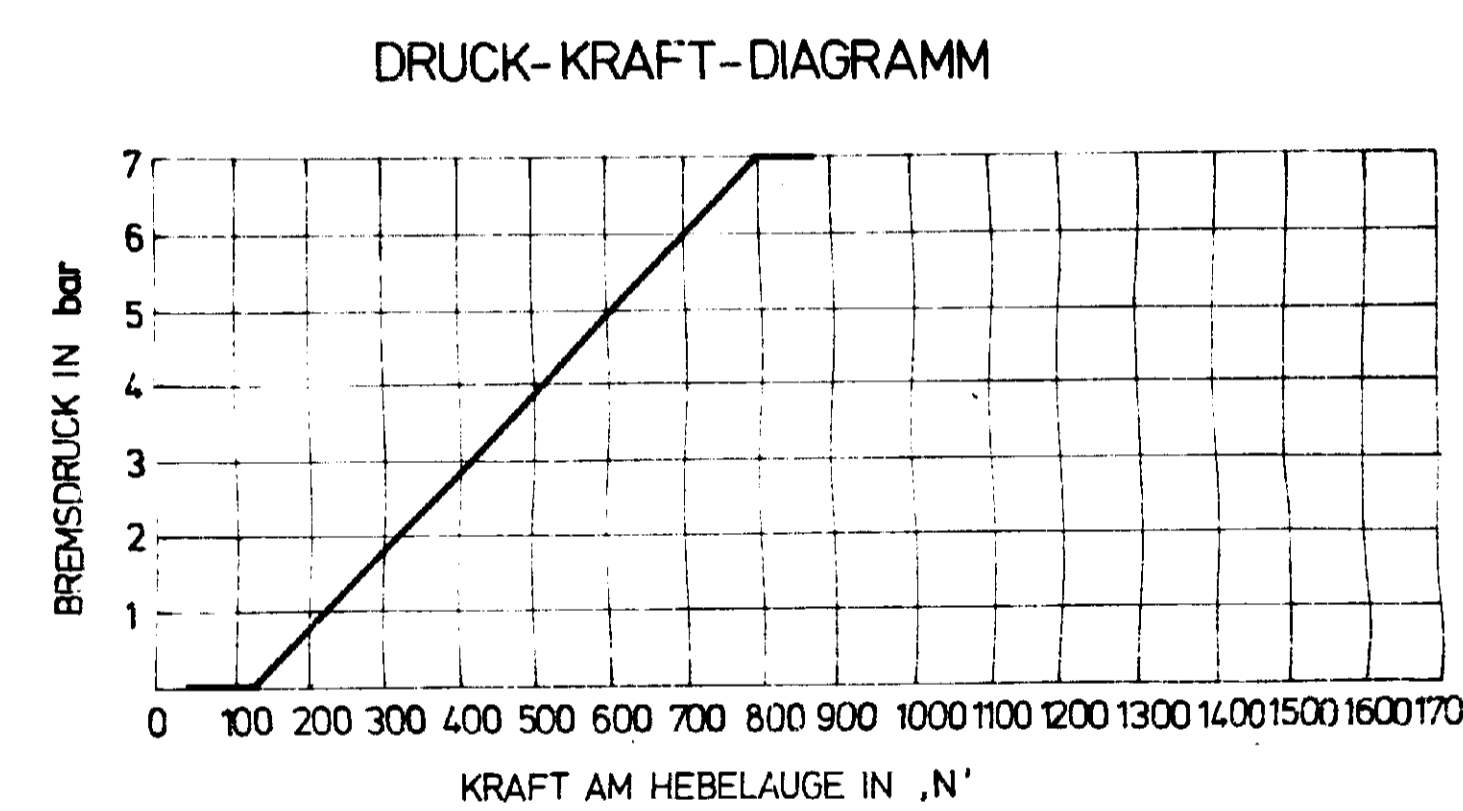
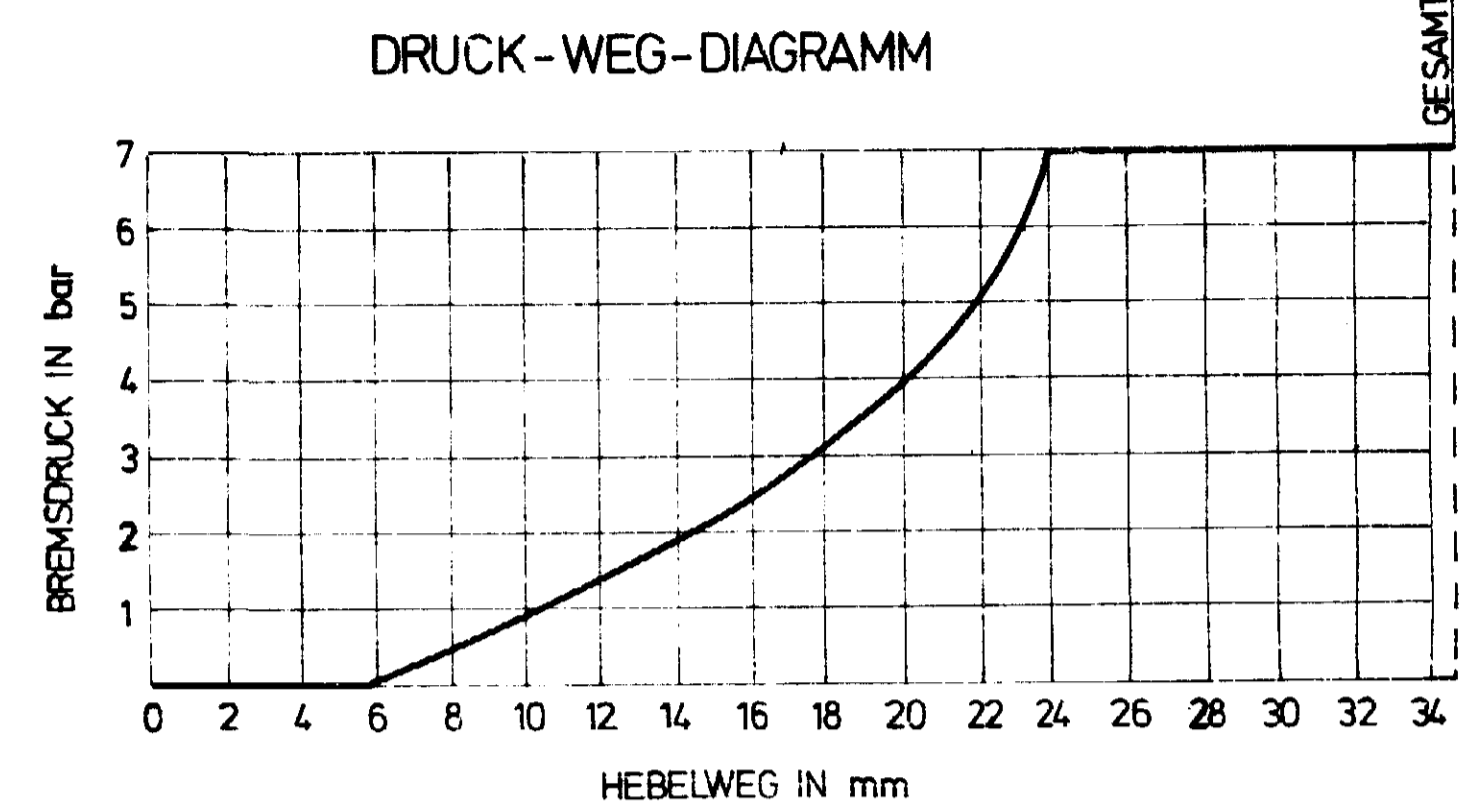


- 461 907 105 4
- 461 491 792 2
- 810 126 063 4 ⊕
M = 24 Nm
- 893 011 680 4
M = 20 Nm
- 897 050 100 4
- 461 307 459 1
- 898 011 400 4 ⊕



- ⊕ 811 401 211 4
- 893 011 711 4
M = 30 Nm

11/12=ANSCHLUSS VORRATSLEITUNG
21/22=ANSCHLUSS ZYLINDERLEITUNG
3=ENTLÜFTUNG
THERM. ANWENDUNGSBEREICH -40° BIS +80°C
MAX. BETRIEBSDRUCK: 8 bar
MAX. FREIER DURCHGANG: 113 mm² ± ROHR-
INNENDURCHMESSER 12 mm
MEDIUM: LUFT



GENERAL TOLERANCES		FORCE POWER PRESSURE	
CLASS	RANGE OF NOMINAL DIMENSIONS (+ mm)	MPa	PSI
I	0,5 - 1	15	2
II	1 - 2	3	4
III	2 - 35	5	6,5
IV	35 - 100	8	10
V	100 - 400	12	15
VI	400 - 1000	15	20

TAPPED HOLES ACC. ISO 4039
1 TOLERANCE CLASS APPLIED CROSSMARKED

DATE	75.08.07	SIGNATURE	RIEGER
DATE	76.03.10	SIGNATURE	<i>[Signature]</i>
DATE	77-12-16	SIGNATURE	<i>[Signature]</i>
DATE	77-11-25	SIGNATURE	<i>[Signature]</i>
DATE	1982/11/16	SIGNATURE	<i>[Signature]</i>

WABCO WESTINGHOUSE
DUAL BRAKE VALVE
ROBINET DE FREINAGE DOUBLE
DISTRIBUTORE DI COMANDO DOPPIO
MOTWGNBREMSVENTIL

461 491 158 0

1:1

140

This document is the property of WABCO WESTINGHOUSE. It is to be used only for the purpose for which it was issued. It is not to be reproduced, stored in a retrieval system, or transmitted in any form or by any means, electronic, mechanical, photocopying, recording, or by any information storage and retrieval system, without the prior written permission of WABCO WESTINGHOUSE.