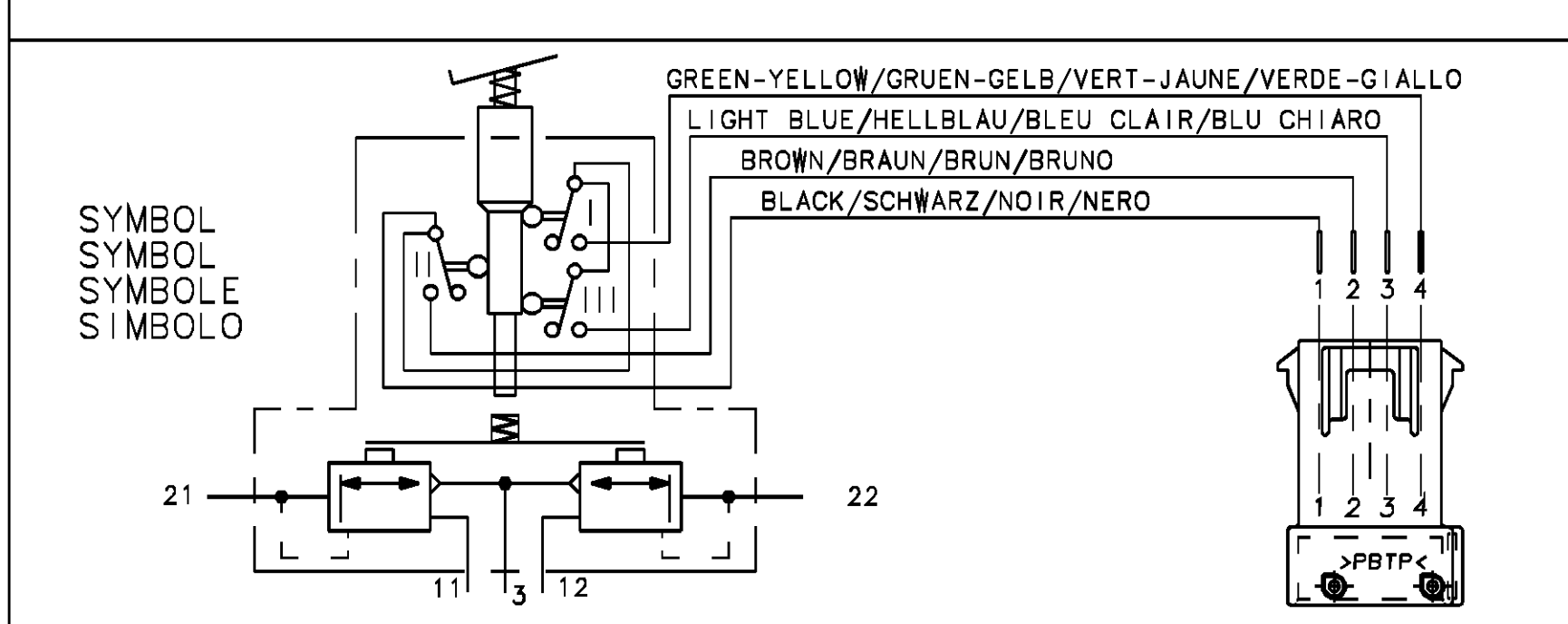
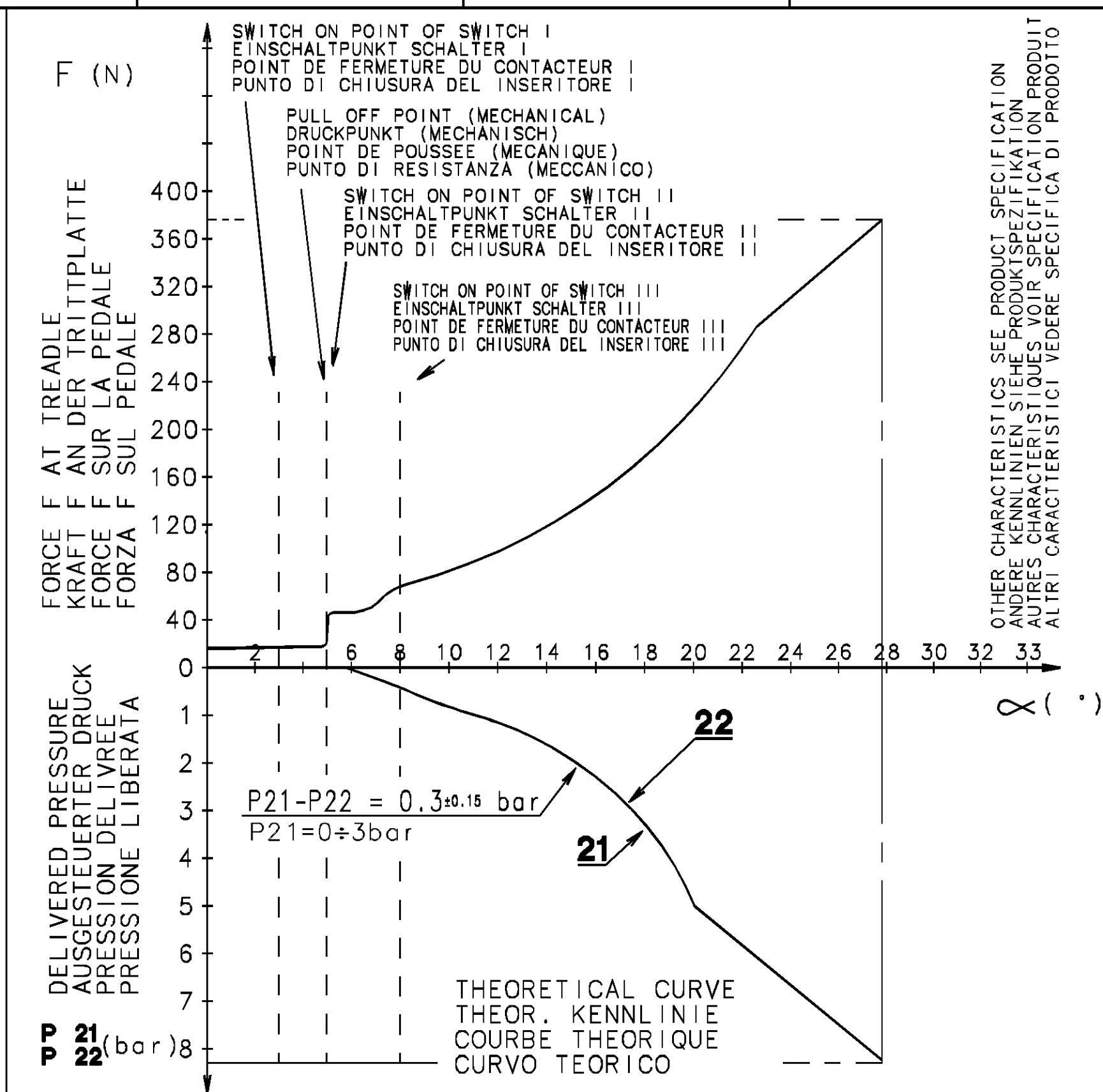
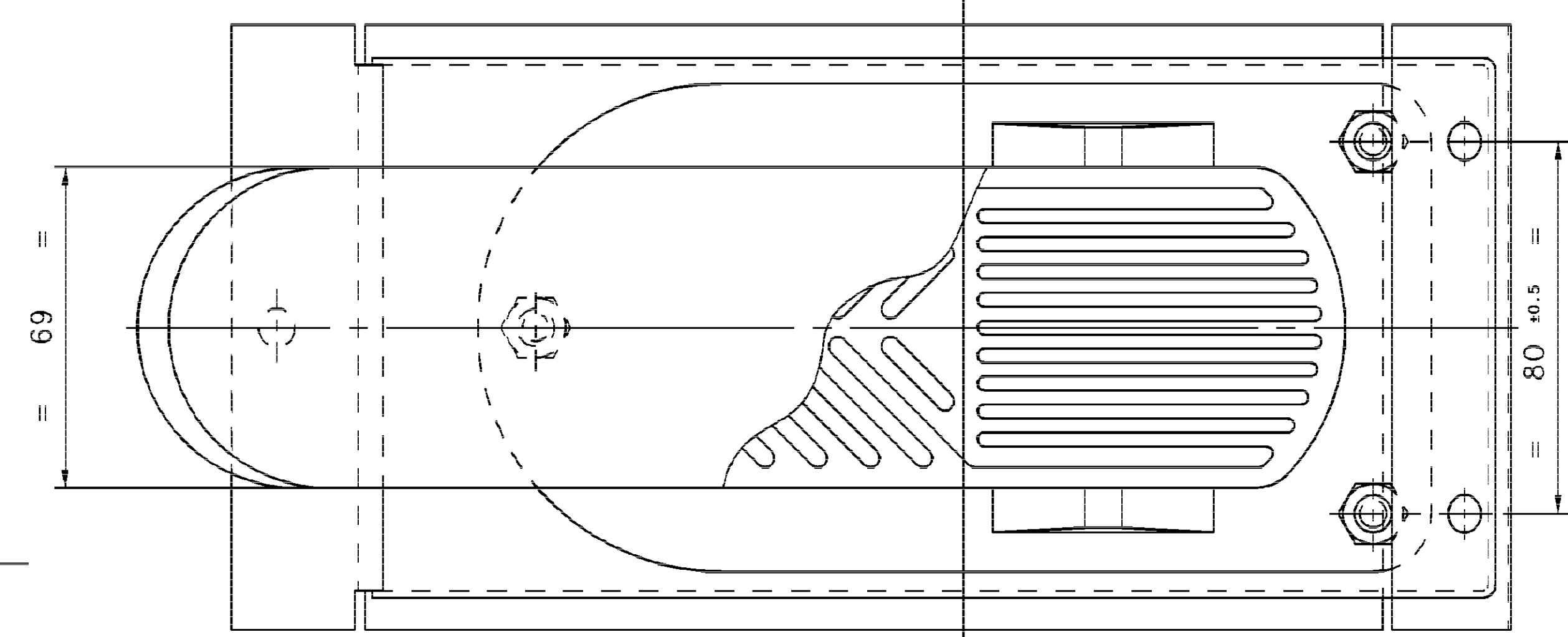
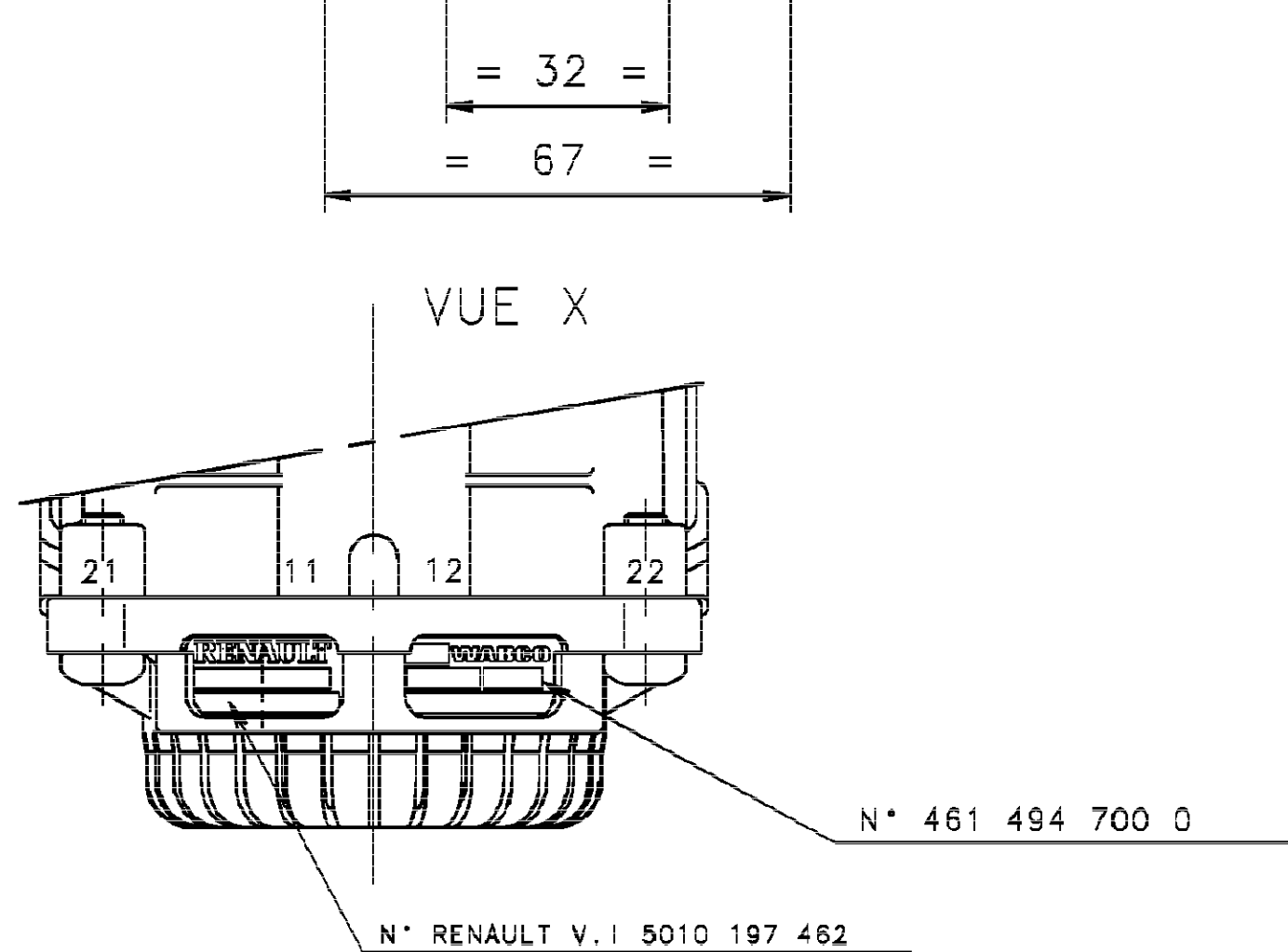
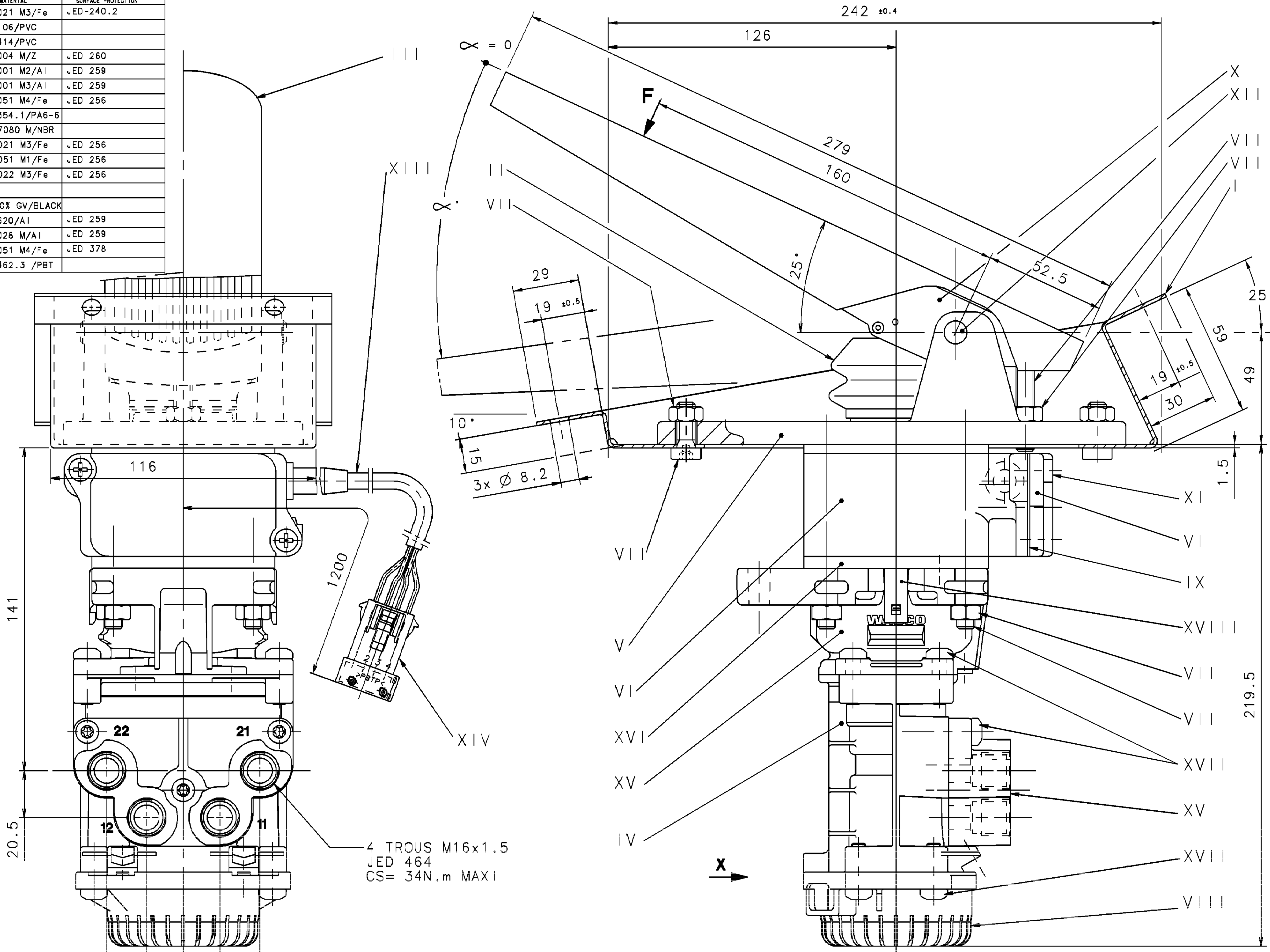


| | MATERIAL | SURFACE PROTECTION |
|-------|------------------|--------------------|
| I | JED 021 M3/Fe | JED-240.2 |
| II | JED 106/PVC | |
| III | JED 414/PVC | |
| IV | JED 004 M/Z | JED 280 |
| V | JED 001 M2/Al | JED 259 |
| VI | JED 001 M3/Al | JED 259 |
| VII | JED 051 M4/Fe | JED 256 |
| VIII | JED 354.1/PA6-6 | |
| IX | JED 7080 V/NBR | |
| X | JED 021 M3/Fe | JED 256 |
| XI | JED 051 M1/Fe | JED 256 |
| XII | JED 022 M3/Fe | JED 256 |
| XIII | PVC | |
| XIV | PBT 30% GV/BLACK | |
| XV | JED 620/Al | JED 259 |
| XVI | JED 026 M/Al | JED 259 |
| XVII | JED 051 M4/Fe | JED 378 |
| XVIII | JED 462.3 /PBT | |



| | |
|---|---|
| 11 | SUPPLY / VORRAT / ALIMENTATION / ALIMENTAZIONE |
| 21 | OUTPUT / AUSGANG / SORTIE / USCITA |
| 22 | OUTPUT / AUSGANG / SORTIE / USCITA |
| 3 | EXHAUST / ENTLUEFTUNG / ECHAPPEMENT / SCARICO 72dB (8bar) |
| MEDIUM : AIR FLUIDE : AIR MEDIUM : LUFT FLUIDO : ARIA | |
| WORKING PRESSURE / BETRIEBSDRUCK / PRESSION D'UTILISATION / PRESSIONE DI ESERCIZIO P11/P12=12,5±0,5bar -> P21/P22=8±0,6bar P11/P12<12bar -> P21/P22=9,5bar EXCEPTION / AUSNAHME / EXEPTION / ECCEZIONE : 17bar | |
| THERMAL RANGE/ THERM. ANWENDBEREICH/ TEMPERATURE D'UTILISATION/ TEMPERATURA DI UTILIZZAZIONE : -40°C...+80°C | |
| INSTALLATION POSITION : EXHAUST SHOWN AT BASE EINBAULAGE : ENTLUEFTUNG NACH UNTEN POSITION D'INSTALLATION : ECHAPPEMENT VERS LE BAS POSIZIONE DI MONTAGGIO : SCARICO VERSO IL BASS | |

| | | | | |
|----------------------------|------------------------------------|---|----------------------------|-----------|
| FURTHER TECHNICAL DATA SEE | | L | COPYRIGHT | |
| IDENTIFICATION NO.: | 97348 | K | DATE | SIGNATURE |
| CODE FOR DOCUMENT: 605 | SHEET: TO | J | 07-07-97 | BARBEAU |
| GENERAL TOLERANCES | | H | DRAWN | |
| CLASS | RANGE OF NOMINAL DIMENSIONS (± mm) | G | 07-07-97 | BERHERIN |
| 1) | ±0.5 | F | STANDARDIZATION | |
| II | 0.5 | F | 07-07-97 | 97348 |
| III | 1.0 | F | PRODUCT IDENTIFICATION NO. | |
| IV | 2.0 | F | 461 494 700 0 | |
| V | 3.0 | F | CODE FOR DOCUMENT SHEET | |
| VI | 4.0 | F | 605 1/1 | |
| VII | 5.0 | F | REPLACEMENT FOR | |
| VIII | 6.0 | F | 884 611 272 0 | |
| IX | 8.0 | F | EXPERT CODE 8109 | |
| X | 10.0 | F | TYPE OF PRODUCT | |

Toute réimpression ou reproduction de ce document, sans autorisation écrite de WABCO, est formellement interdite. Toute utilisation non autorisée de ce document est formellement interdite. Toute utilisation non autorisée de ce document est formellement interdite.