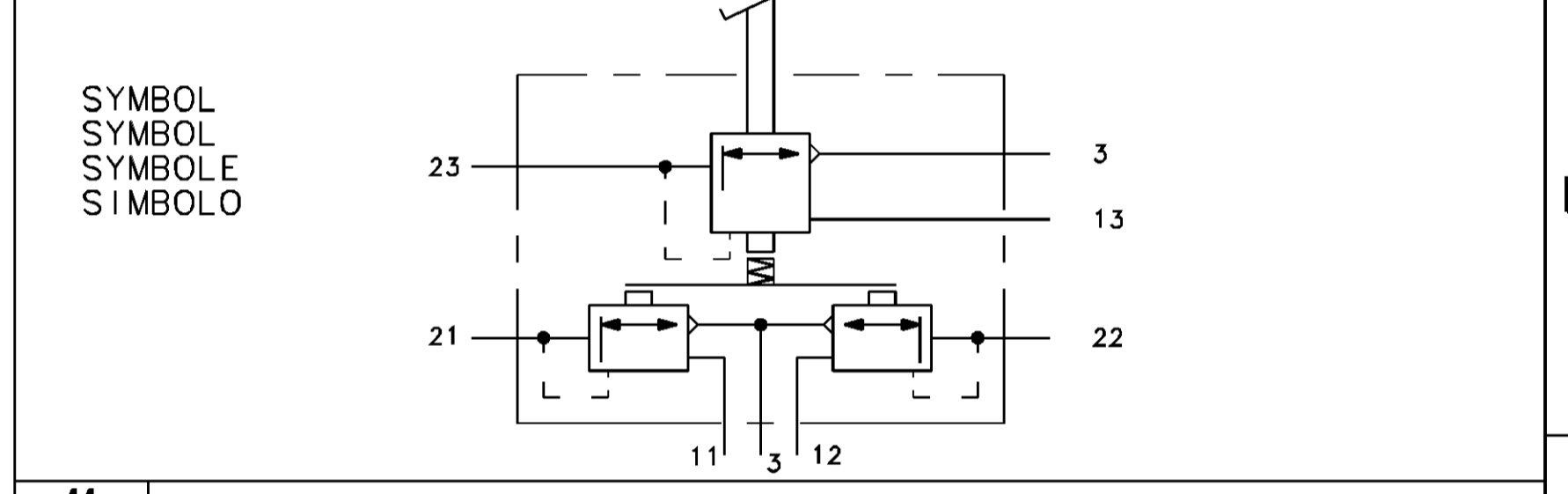
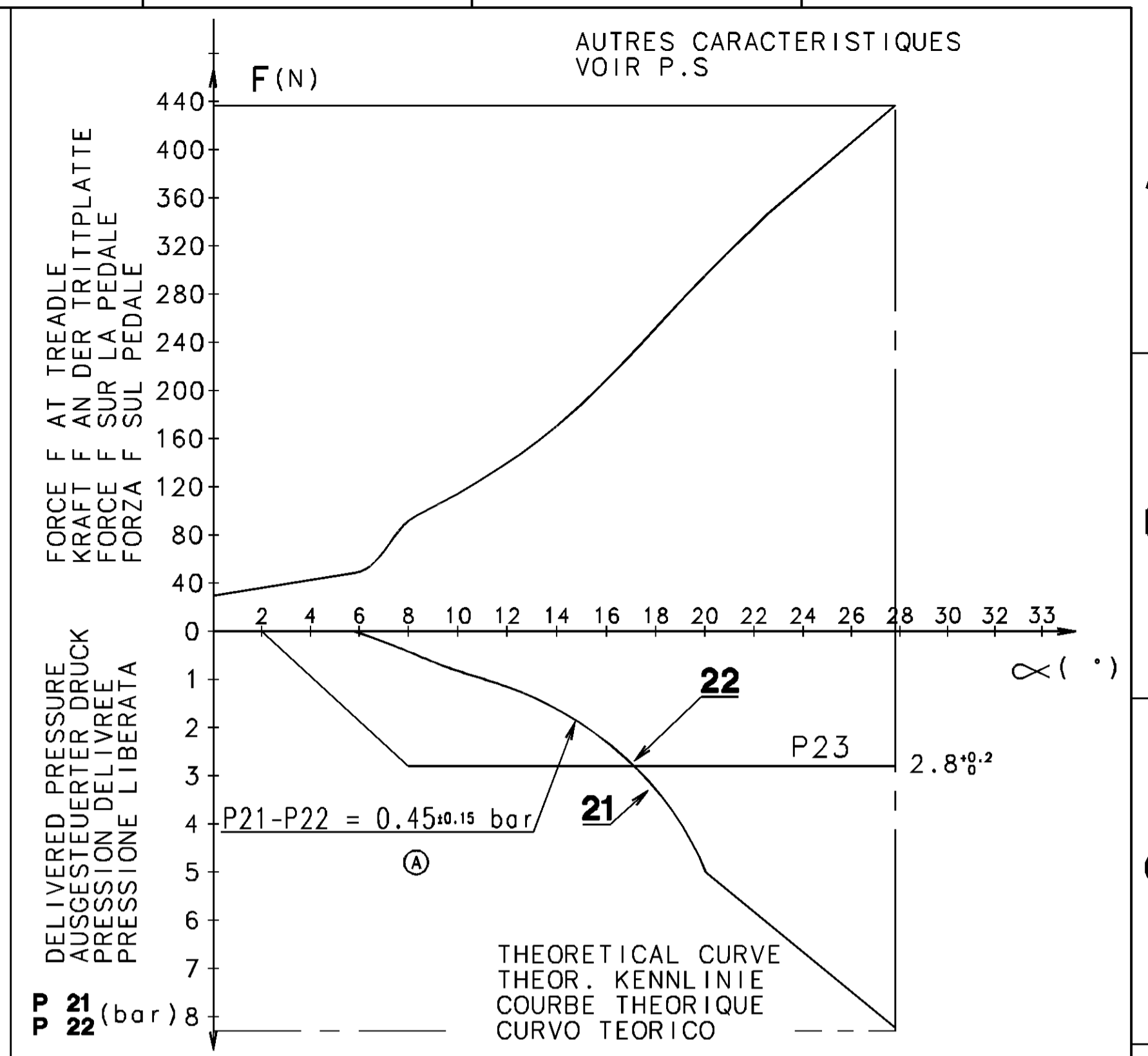
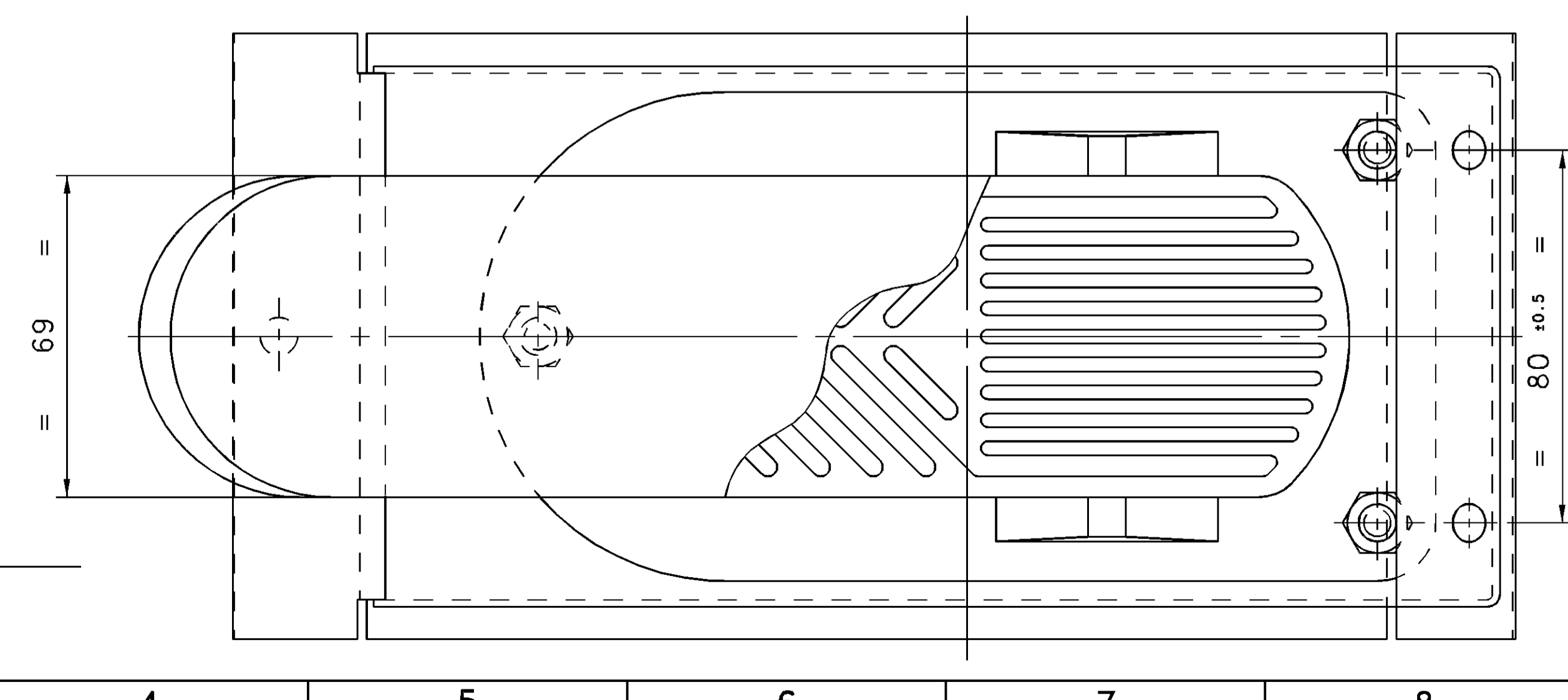
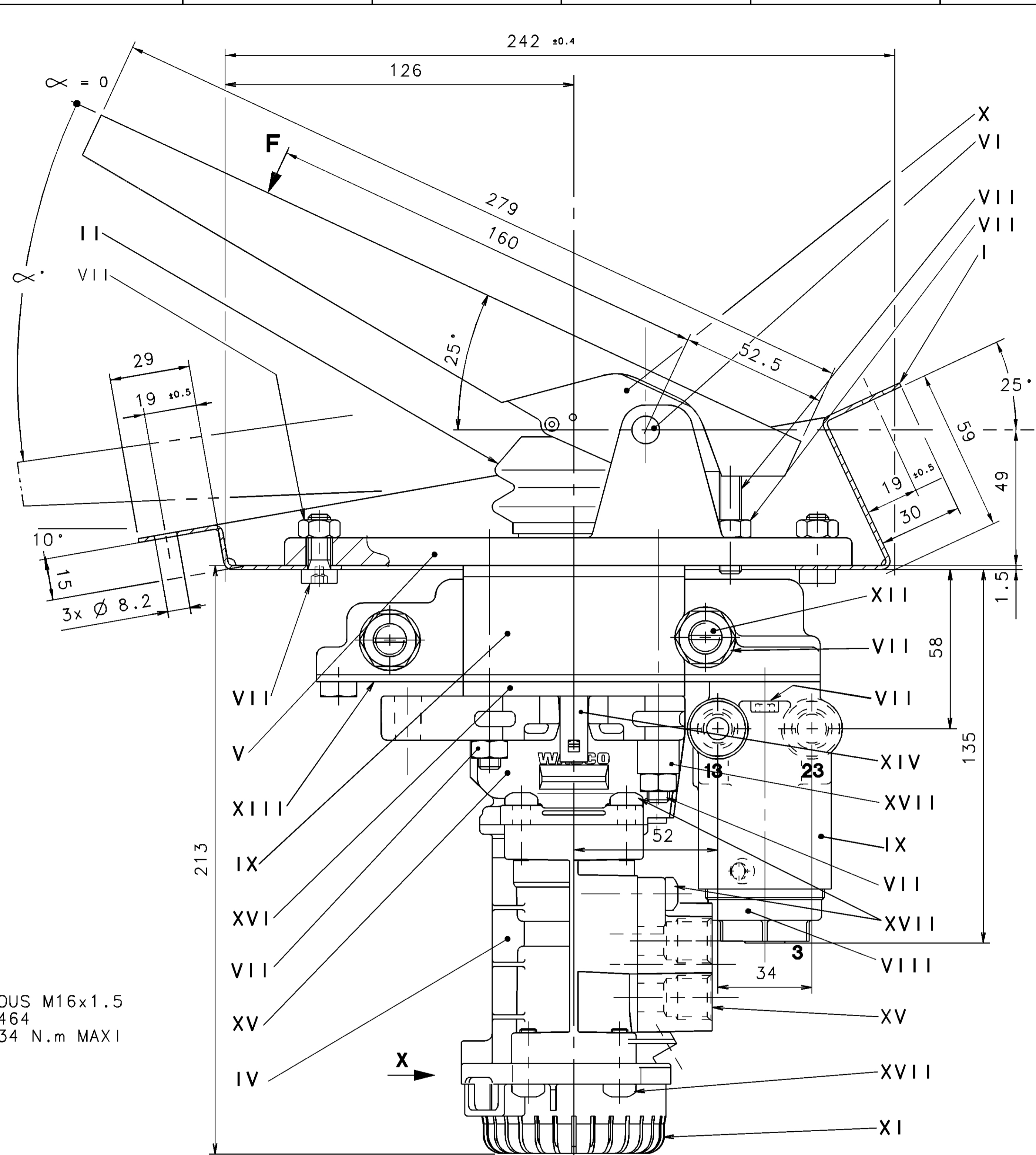
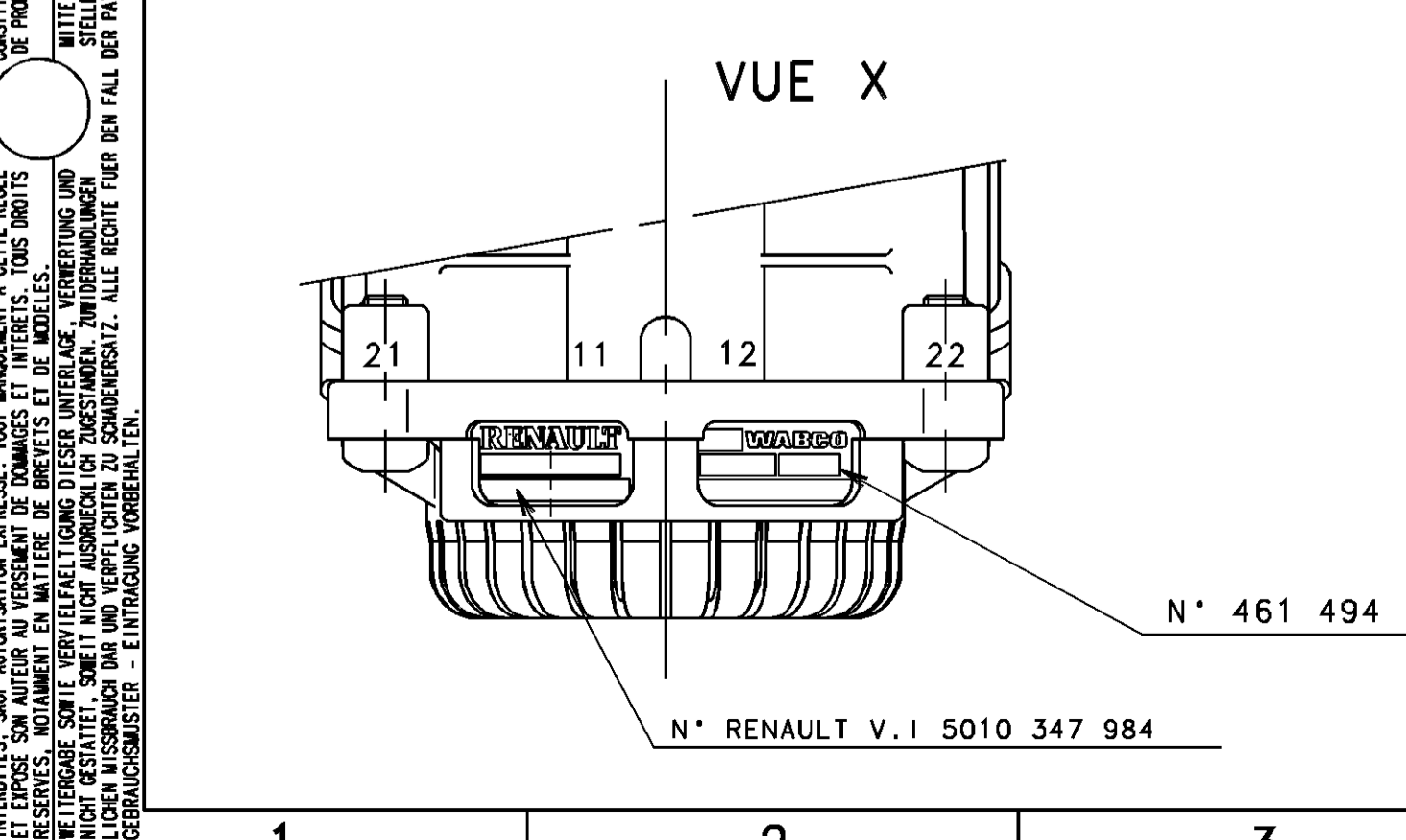
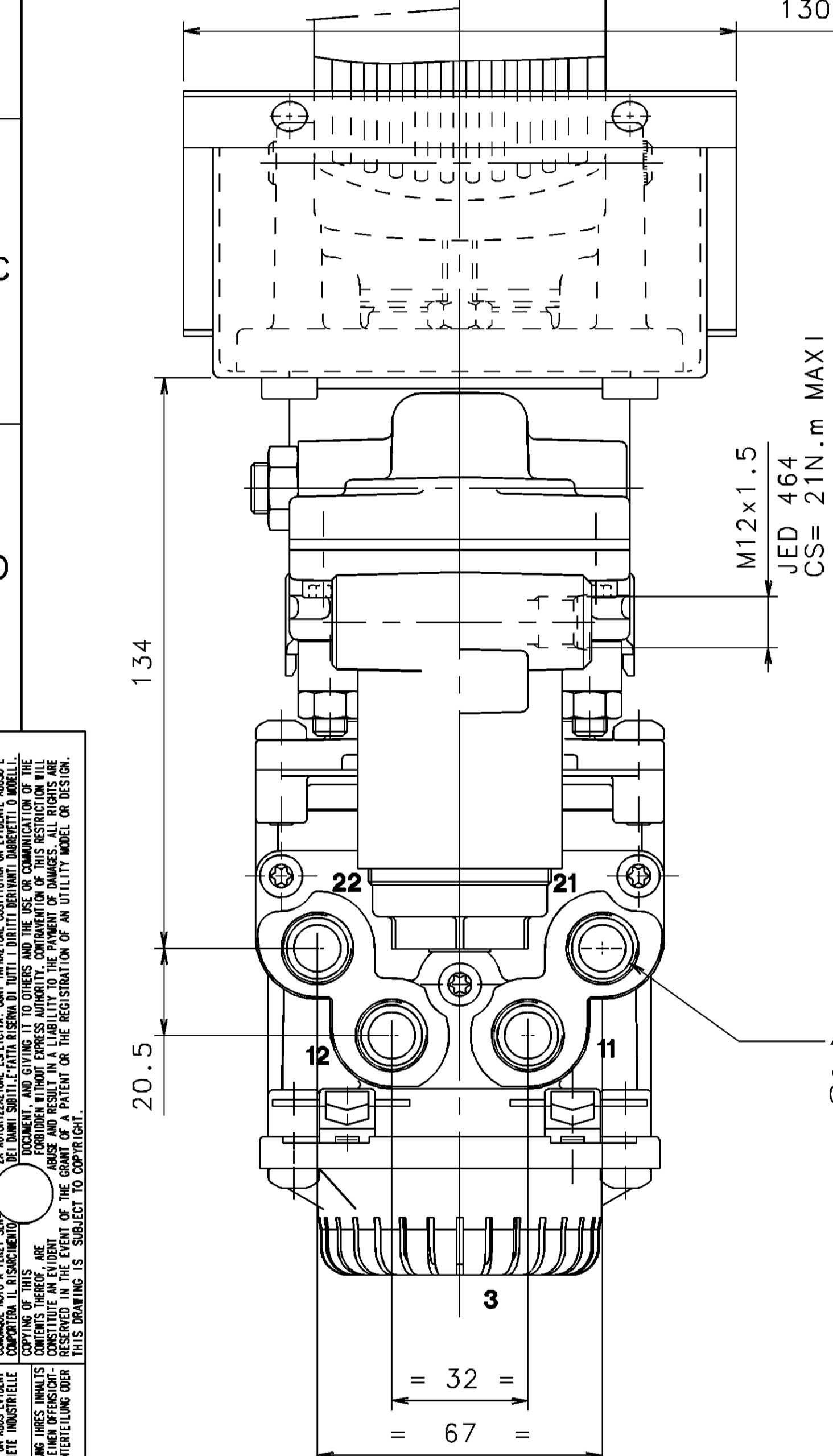


MATERIAL	SURFACE PROTECTION
I JED 021 M3/Fe	JED-240.2
II JED 106/PVC	
III JED 414/PVC	
IV JED 004 M/Z	JED 260
V JED 001 M2/Al	JED 259
VI JED 002 M1/Fe	JED 256
VII JED 051 M4/Fe	JED 256
VIII JED 005 M1/POM	
IX JED 001 M3/Al	JED 259
X JED 021 M3/Fe	JED 256
XI JED 354.1/PA6-6	
XII JED 020.0/Fe	JED 257
XIII JED 015 M1/Fe	JED 256
XIV JED 462.3 /PBT	
XV JED 620/Al	JED 259
XVI JED 028 M/Al	JED 259
XVII JED 051 M4/Fe	JED 378



11	ALIMENTATION
12	
13	
21	UTILISATION
22	
23	
3	ECHAPPEMENT SILENCIEUX INTEGRE REDUCTION DES BRUITS = 72 dB(A) POUR P21/P22 = 8 bar
FLUIDE : AIR	
PRESSION D'ALIMENTATION RALENTISSEUR : P13 = 8 bar MAXI	
PRESSION D'ALIMENTATION MAXI : 12,5 ^{+0.5} bar	
PRESSION D'UTILISATION 21-22 : 8 ^{+0.8} bar	
PRESSION D'UTILISATION 23 : 2,8 ^{+0.2} bar	
TEMPERATURE D'UTILISATION : -40°C....+80°C	
POSITION D'INSTALLATION : SILENCIEUX VERS LE BAS	

FURTHER TECHNICAL DATA SEE		L	
IDENTIFICATION NO.:		K	
CODE FOR DOCUMENT: 605 SHEET: TO		J	
GENERAL TOLERANCES		H	
RANGE OF NOMINAL DIMENSIONS (± mm)		G	
		F	
		E	
		D	
		C	
		B	
TAPPED HOLES ACC. +90-4039 - JED-152 JED 464		98154	1 x 28.05.98
1) TOLERANCE CLASS APPLIED CROSSMARKED		DCN-NO. REV.	DATE
		A	210
COPYRIGHT DATE SIGNATURE			WABCO
DRAWN 26.06.97 BARBEAU			BRAKE VALVE
CHECKED 26.06.97 PERHERIN			MOTORWAGEN-BREMSVENTIL
STANDARDIZATION 26.06.97 7083			ROBINET DE FREINAGE
MASS SCALE			DISTRIBUTORE DI COMANDO
PRODUCT IDENTIFICATION NO. 461 494 702 0			CODE FOR DOCUMENT SHEET
kg 1:1			605 1/1
SIZE T.R.I. A 1 210			REPLACEMENT FOR
CODE F.PROD.-GROUP CODE FOR SHAPE			884 612 239 0