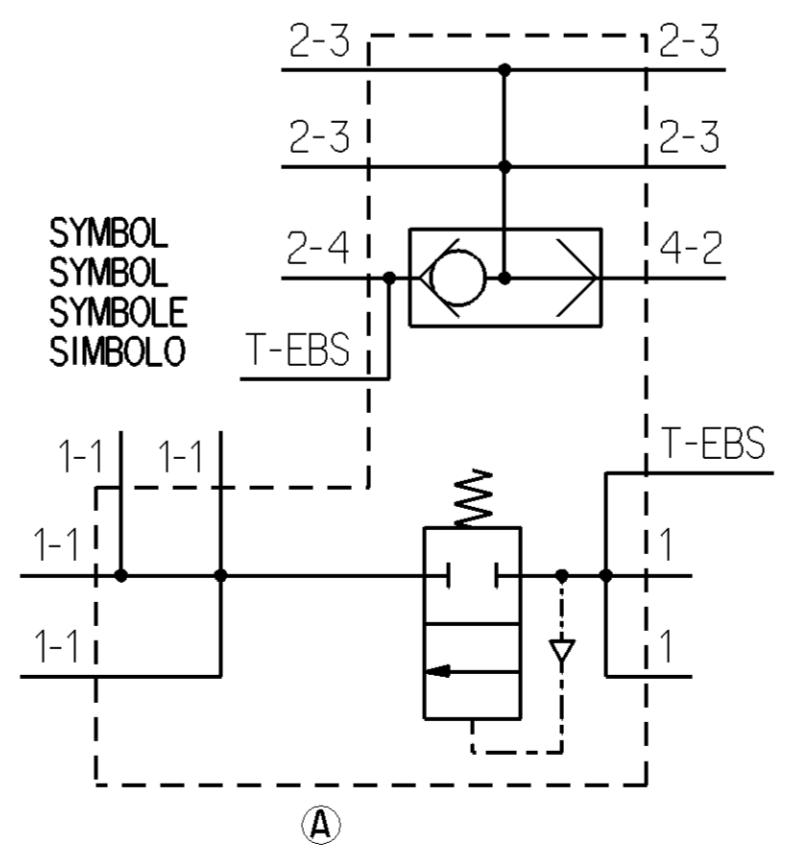
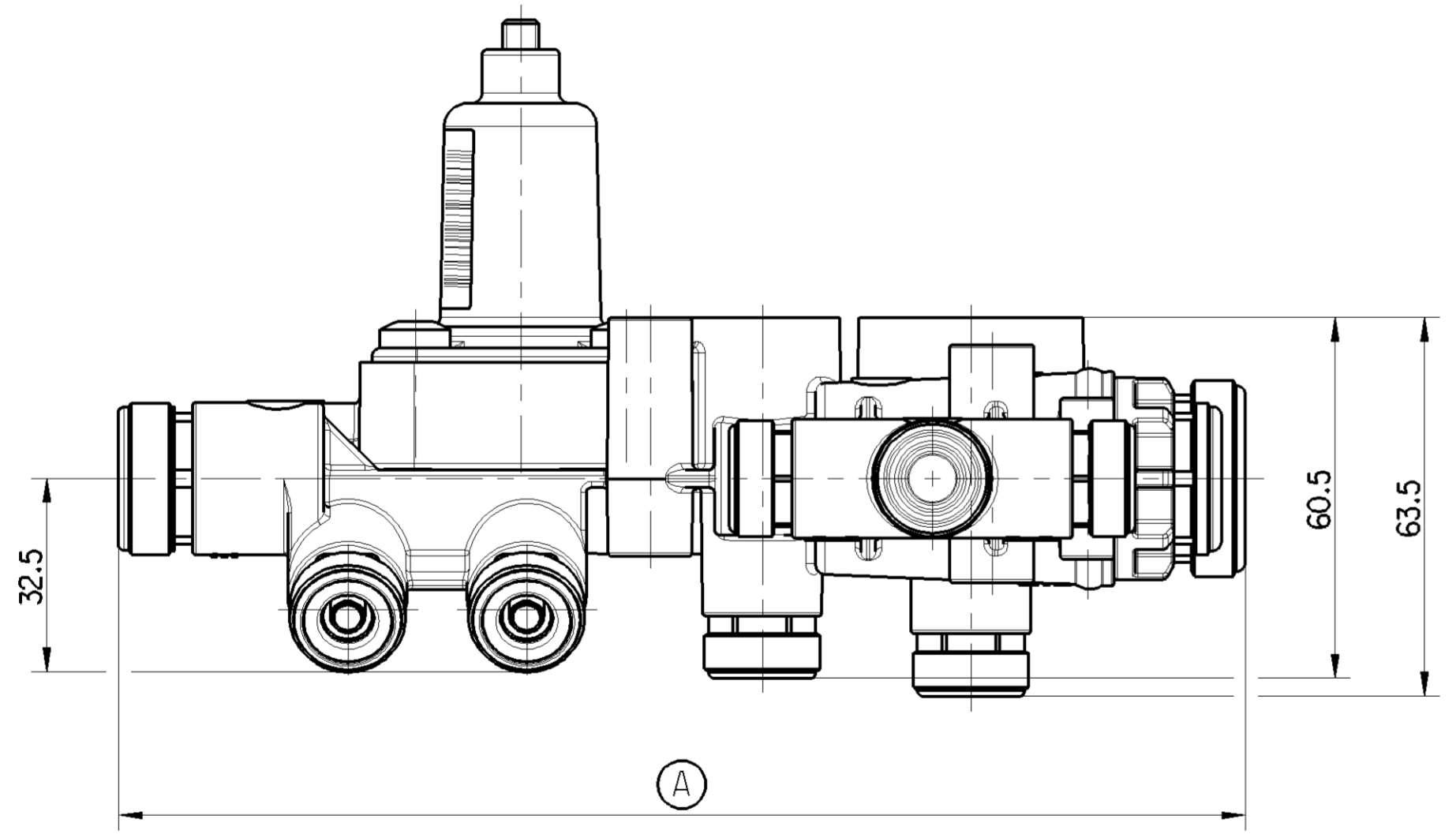
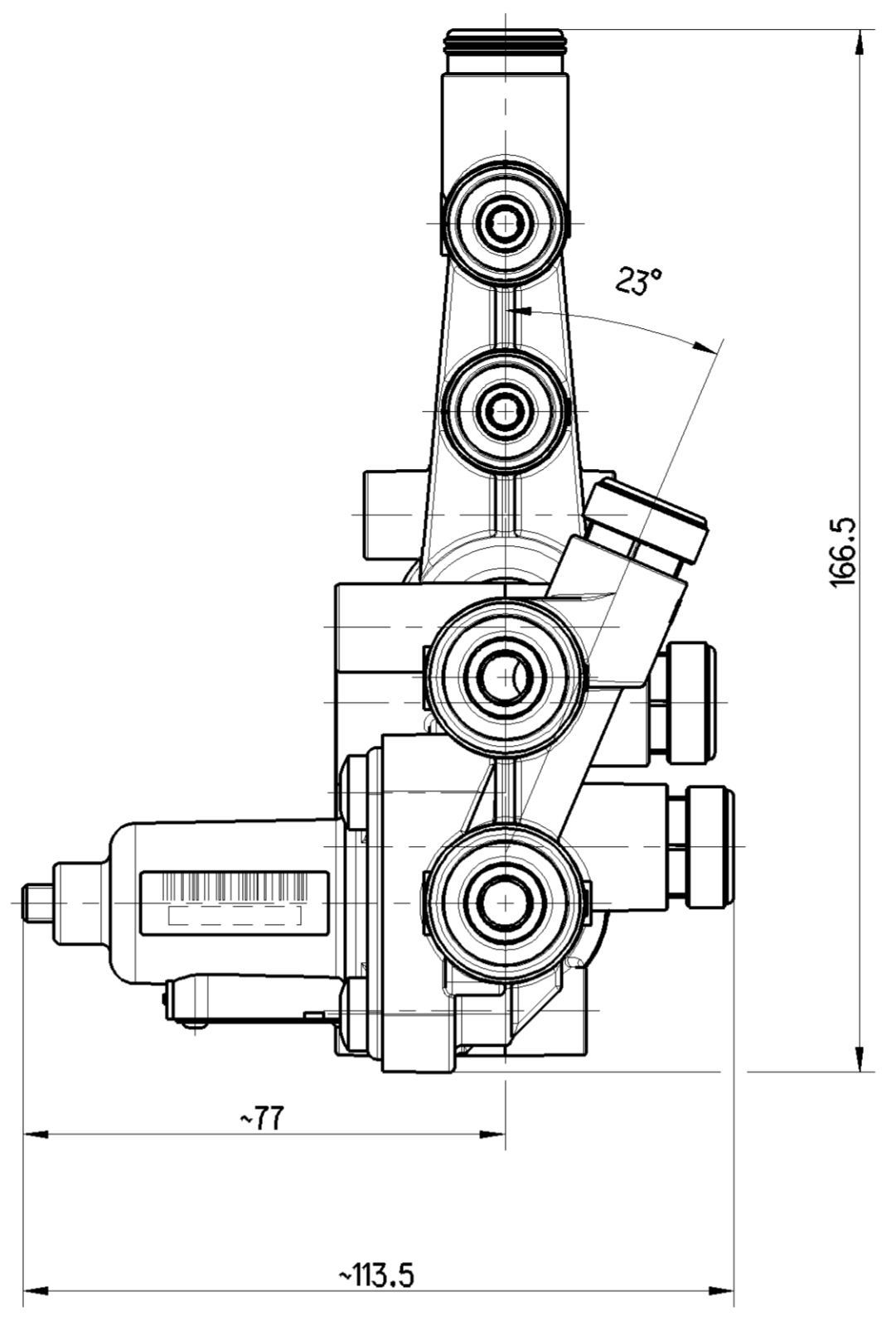
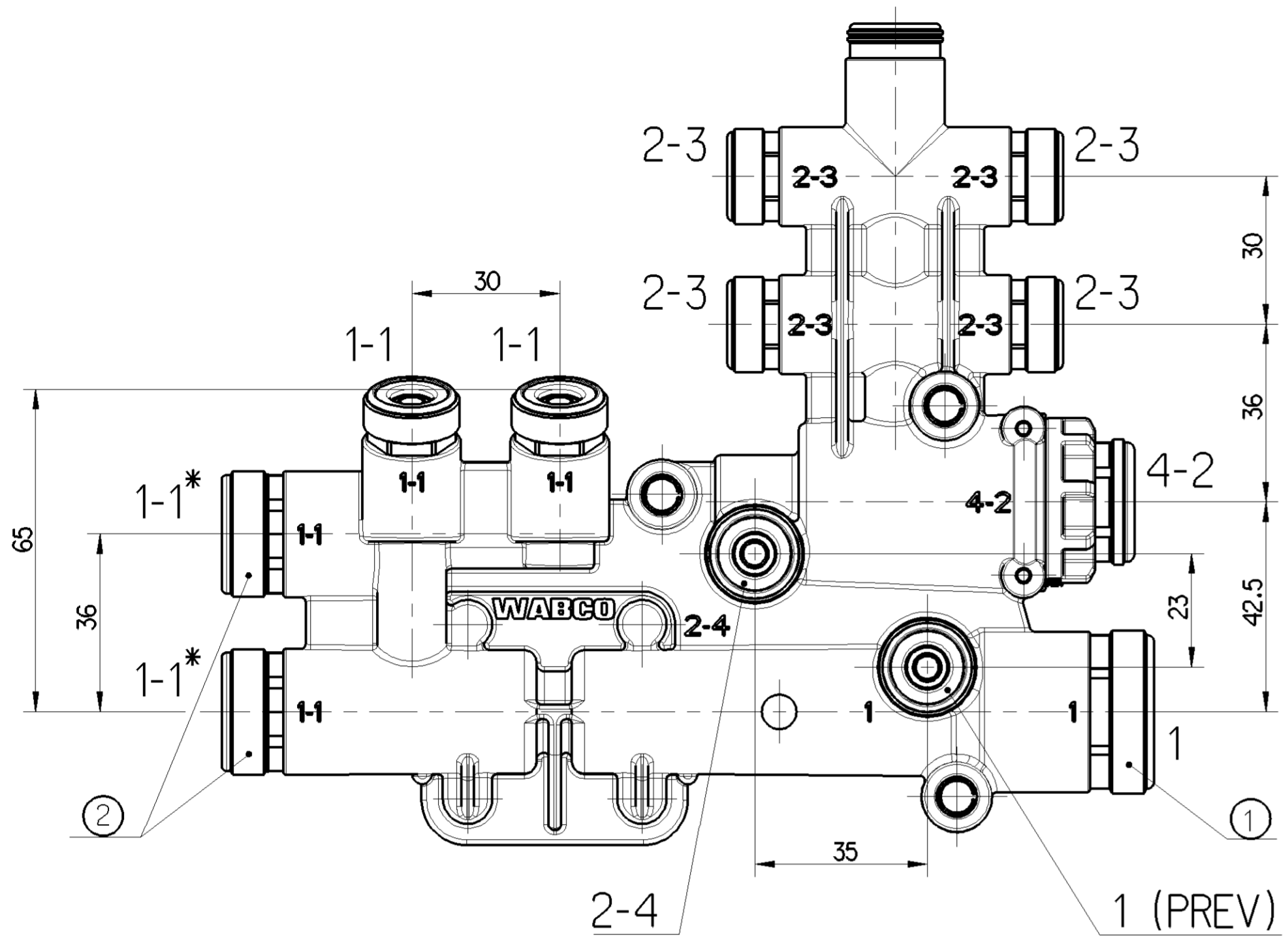


SAFETY CHARACTERISTICS	0
SIGNIFICANT CHARACTERISTICS	0
CUSTOMER INTERFACE	0



PORT ANSCHLUSS ORIFICE	FUNCTION FUNKTION FUNZIONE	FITTING, DIAMETER OF TUBE VERSCHRAUBUNG, ROHRDURCHMESSER RACCORDO, DIAMETRO DEL TUBO	DEPTH OF INSERTION EINSTECKTIEFE DES ROHRES PROFONDEUR D'INSERTION PROFONDITA D'INTRODUZIONE
1-1	AIR SUSPENSION DEVICES LUFFT FEDERUNGSGERAETE APPAREILS DE SUSPENSION PNEUMATIQUE APPARECCHI SOSPENSIONE PNEUMATICA	Ø8x1	20,5 mm
1-1*	AIR SUSPENSION DEVICES LUFFT FEDERUNGSGERAETE APPAREILS DE SUSPENSION PNEUMATIQUE APPARECCHI SOSPENSIONE PNEUMATICA	Ø8x1 Ø12x1,5	20 mm 25 mm
1	AIR RESERVOIR LUFTBEHAELTER RESERVOIR D'AIR SERBATOIO D'ARIA	Ø15x1,5 Ø16x2	28 mm
2-4	TEST CONNECTOR PRUEFANSCHLUSS FICHE DE CONTROLE SPINA DI PROVA	Ø8x1	20,5 mm
2-3	SPRING BRAKE CYLINDER FEDERSPEICHERZYLINDER CYLINDRE A RESSORT CILINDRO A MOLLA	Ø8x1	20,5 mm
1	PARK RELEASE EMERGENCY VALVE PARK LOESE SICHERHEITSVENTIL VALVE D'URGENCE ET DESSERAGE REMORQUE SERVADISTRIBUTORE PREV	Ø8x1	20,5 mm
4-2	PARK RELEASE EMERGENCY VALVE PARK LOESE SICHERHEITSVENTIL VALVE D'URGENCE ET DESSERAGE REMORQUE SERVADISTRIBUTORE PREV	Ø8x1	20,5 mm

MAXIMUM WORKING PRESSURE MAXIMALER BETRIEBSDRUCK PRESSION D'UTILISATION MAXIMALE PRESSIONE DI ESERCIZIO MASSIMO	9,5 bar
THERMAL RANGE OF APPLICATION THERMISCHER ANWENDUNGSBEREICH GAMME D'APPLICATION THERMIQUE CAMPO TERMICO D'APPLICAZIONE	-40°...+65°C
WORKING MEDIUM ARBEITSMEDIUM FLUIDE D'UTILISATION FLUIDO DI ESERCIZIO	SEE PRODUCT SPECIFICATION SIEHE PRODUKTSPEZIFIKATION VOIR SPECIFICATION DU PRODUIT VEDERE SPECIFICA DI PRODOTTO
CHARGING PRESSURE UEBERSTROMDRUCK PRESSION DE BARRAGE PRESSIONE DI PRESA	6,2 ^{+0,1} _{-0,2} bar
FURTHER TECHNICAL DATA SEE PRODUCT SPECIFICATION; WEITERE TECHNISCHE DATEN SIEHE PRODUKT-SPEZIFIKATION; POUR AUTRES DONNEES TECHNIQUES VOIR PRODUCT; PER ULTERIORI DATI TECNICI VEDERE SPECIFICA DI PRODOTTO:	461 513 029 0 doc. code 035

461 513 021 0	893 000 029 0 (Ø16x2)	893 000 026 0 (Ø8x1)	185 mm	0.570 KG
461 513 020 0	893 000 028 0 (Ø15x1.5)	893 000 027 0 (Ø12x1.5)	189 mm	0.575 KG
DEVICE NUMBER GERAETENUMMER NUMERO DE L'APPAREIL NUMERO CODICE DELL'APPARECCHIO	FITTING NUMBER VERSCHRAUBUNGSNUMMER NUMERO DE RACCORDO NUMERO DELL'RACCORDO ①	FITTING NUMBER VERSCHRAUBUNGSNUMMER NUMERO DE RACCORDO NUMERO DELL'RACCORDO ②	DIMENSION MASS DIMENSION DIMENSIONE ③	WEIGHT GEWICHT POIDS PESO

General Specifications: JED-334-1 - Size ISO 14405 LP

Copyright WABCO®

Doc. Code: 035 Sheet: 1 To 16

2021-10-19 Bolago

2021-10-20 Szyszka

Mass Scale: 1:1

Size CAD System: A 1 CREO

EDN-NO: 507663 Revision: 3 x A Techn. Resp.: 6885

Material No.: 461 513 029 0 Date of first issue: 2009-04-15

Doc. Code: 035 Language: ML Sheet: 1/1

1) Tolerance Class Applied Crossmarked

Tutti i diritti sono riservati. È vietata espressamente la ristampa o l'uso non autorizzato senza permesso scritto dalla WABCO. È vietata espressamente la ristampa o l'uso non autorizzato senza permesso scritto dalla WABCO. È vietata espressamente la ristampa o l'uso non autorizzato senza permesso scritto dalla WABCO. È vietata espressamente la ristampa o l'uso non autorizzato senza permesso scritto dalla WABCO.