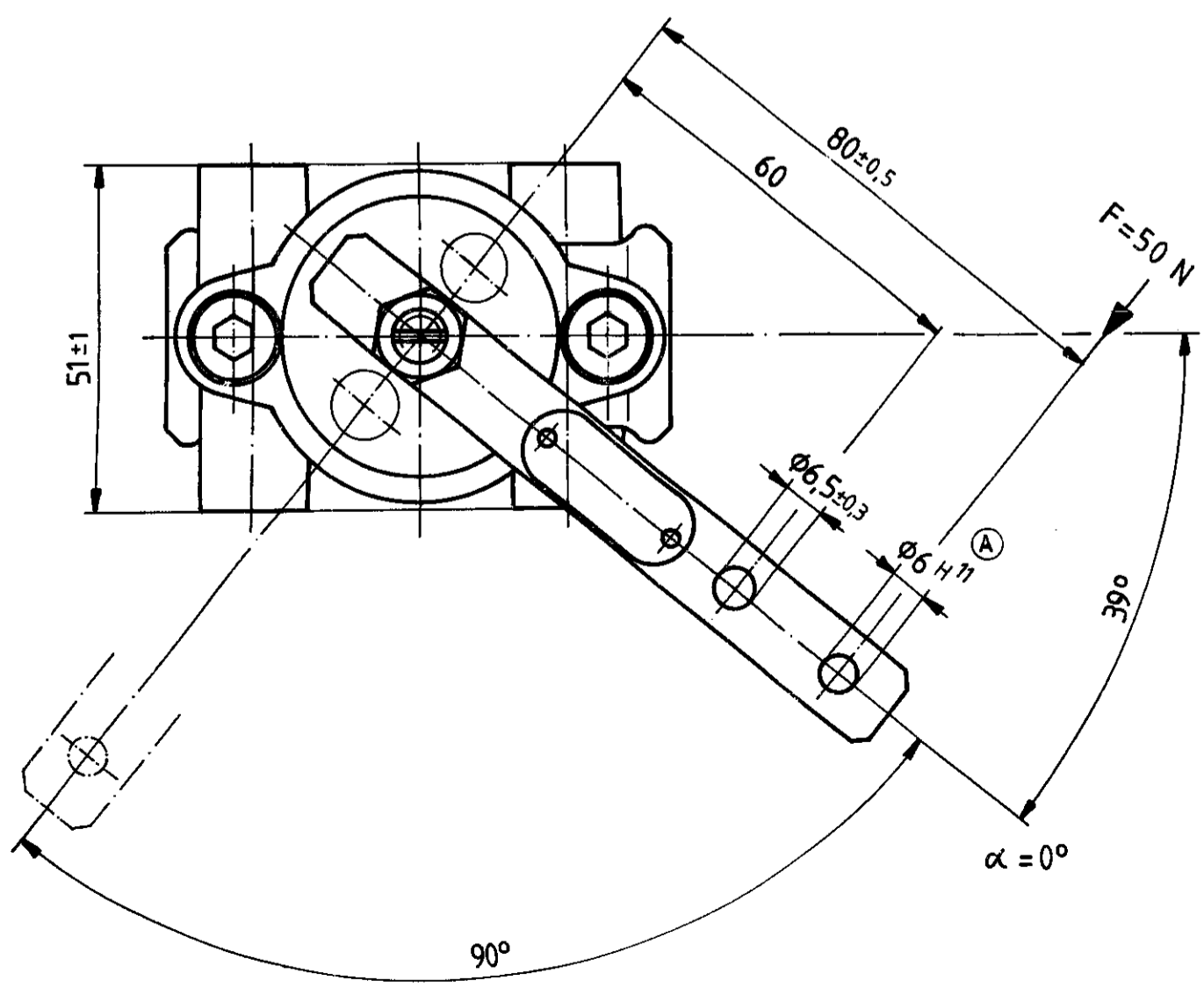
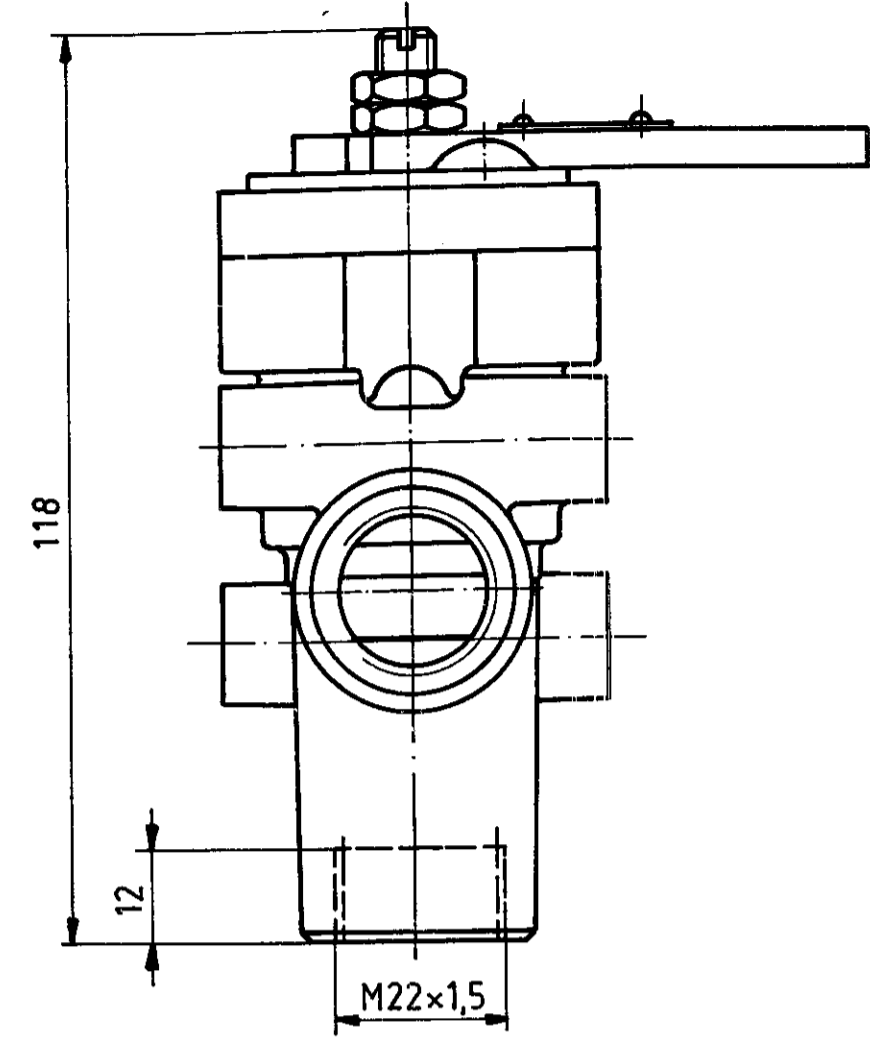
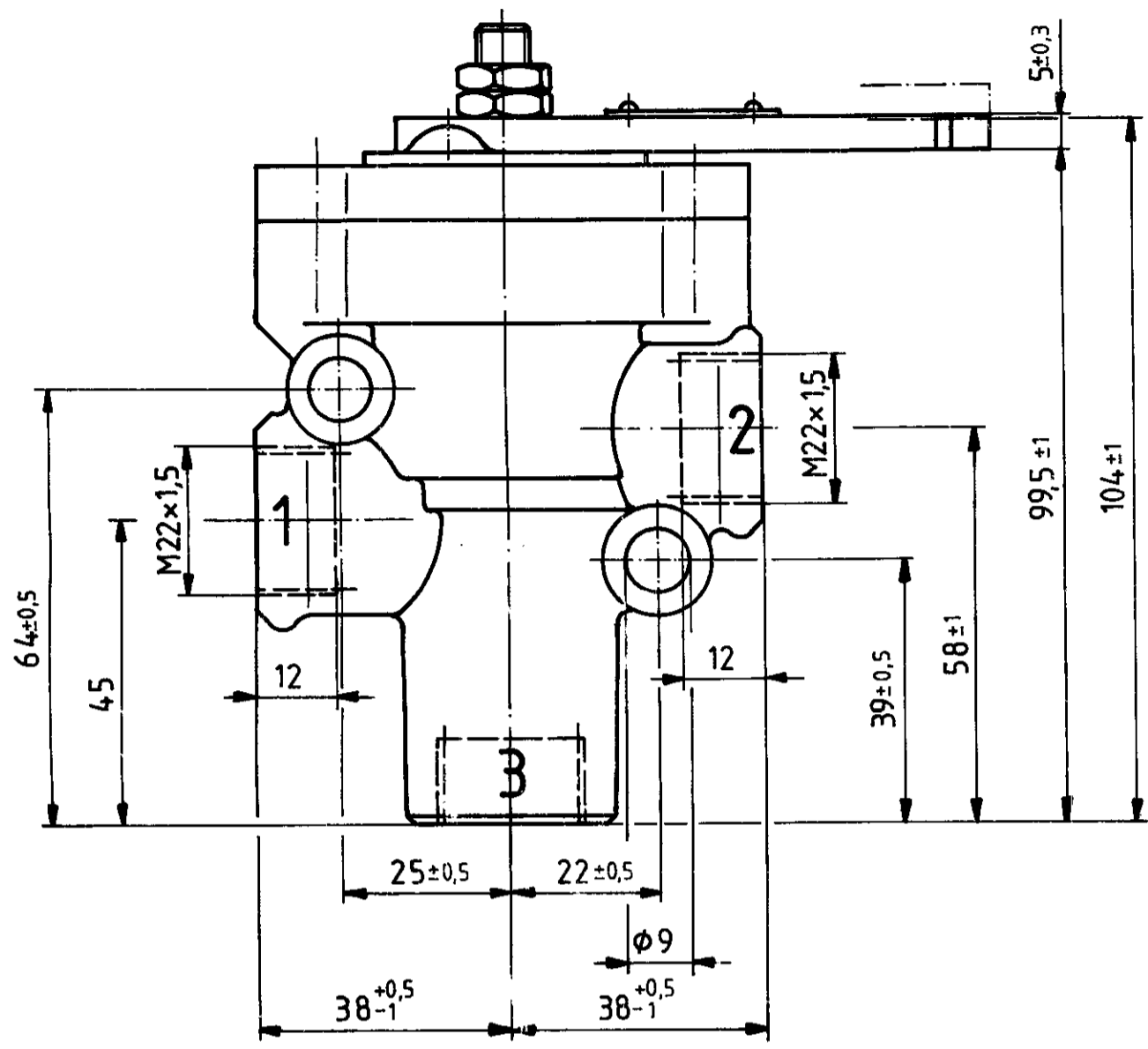
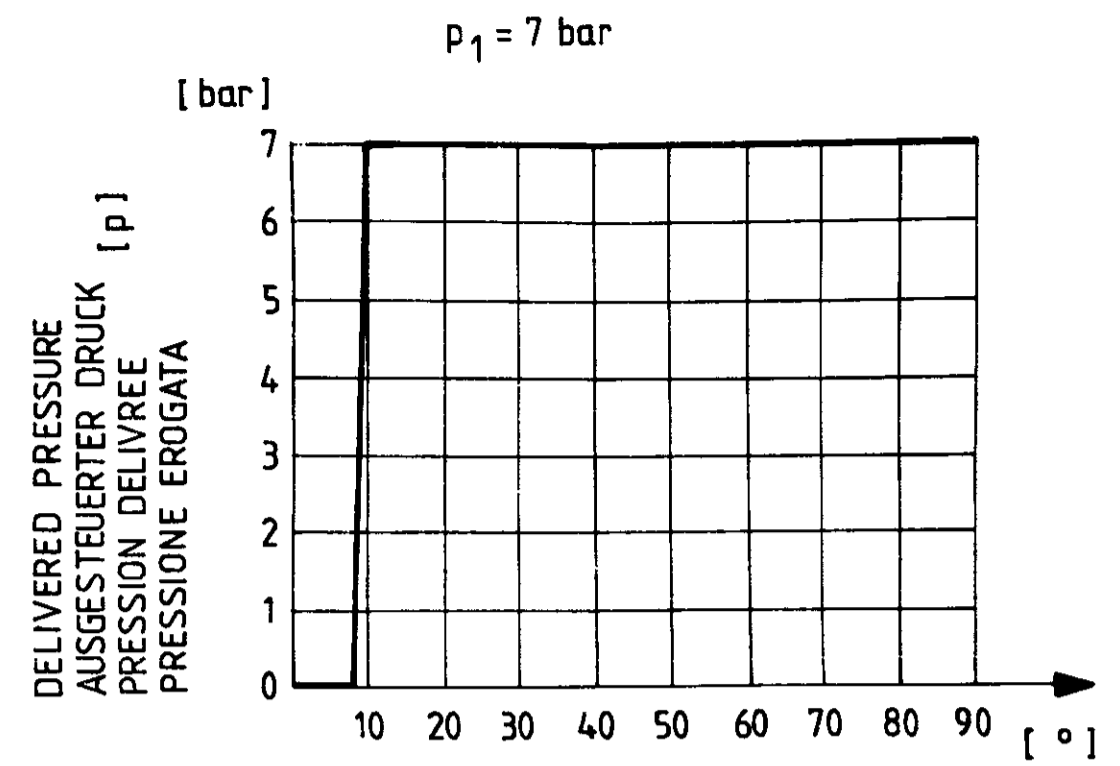


Tous droits de propriété industrielle réservés. Reservati tutti i diritti in caso di concessione di brevetti o di registrazione di un modello di utilità. Alle Rechte für den Fall der Patenterteilung oder Gebrauchsmuster-Eintragung vorbehalten.



- 1 = SUPPLY LINE  
VORRATSLEITUNG  
CONDUITE D'ALIMENTATION  
CONDOTTA DI ALIMENTAZIONE
- 2 = CYLINDER LINE  
ZYLINDERLEITUNG  
CONDUITE DE CYLINDRE  
CONDOTTA DI CILINDRO
- 3 = EXHAUST  
ENTLUEFTUNG  
ECHAPPEMENT  
SCARICO

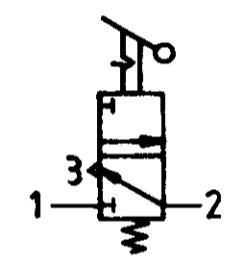
WORKING PRESSURE  
BETRIEBSDRUCK  
PRESSION DE SERVICE  $p_e \max = 8 \text{ bar}$   
PRESSIONE D'ESERCIZIO



THERMAL RANGE OF APPLICATION  
THERMISCHER ANWENDBEREICH  
GAMME D'APPLICATION THERMIQUE  
CAMPO DI APPLICAZIONE TERMICA  $-40^\circ\text{C} \dots +80^\circ\text{C}$

INSTALLATION POSITION: OPTIONAL  
EINBAULAGE: BELIEBIG  
POSITION D'INSTALLATION: A VOLONTE  
POSIZIONE DI MONTAGGIO: A PIACERE

MEDIUM: AIR  
MEDIUM: LUFT  
FLUIDE: AIR  
FLUIDO: ARIA



GENERAL TOLERANCES					
CLASS	RANGE OF NOMINAL DIMENSIONS (± mm)				FORCE POWER PRESSURE ETC.
	≤ 50	≤ 100	≤ 400	> 400	
I	0.5	1	1.5	2	5
II	1	2	3	4	10
III	2	3.5	5	8.5	20

TAPPED HOLES ACC. ISO 4039  
TOLERANCE CLASS APPLIED CROSSMARKED

COPYRIGHT BY WABCO		<b>WABCO</b>	
DATE	SIGNATURE	HAND OPERATED BRAKE VALVE	
80-12-19	<i>Bohm</i>	ROBINET DE FREINAGE A MAIN	
CHECKED		RUBINETTO DI COMANDO A MANO	
81-01-12	<i>V. K. K. K.</i>	HANDBREMSVENTIL	
STANDARDIZATION		IDENTIFICATION	
81-01-13	<i>Antis</i>	MASS	SCALE
		24.06	1:1
REPLACEMENT FOR	DATE	SIZE	Y.R.I.
1x (A) 83-10-04		A 2	140
		CODE FOR FUNCTION	CODE FOR SHAPE
			605