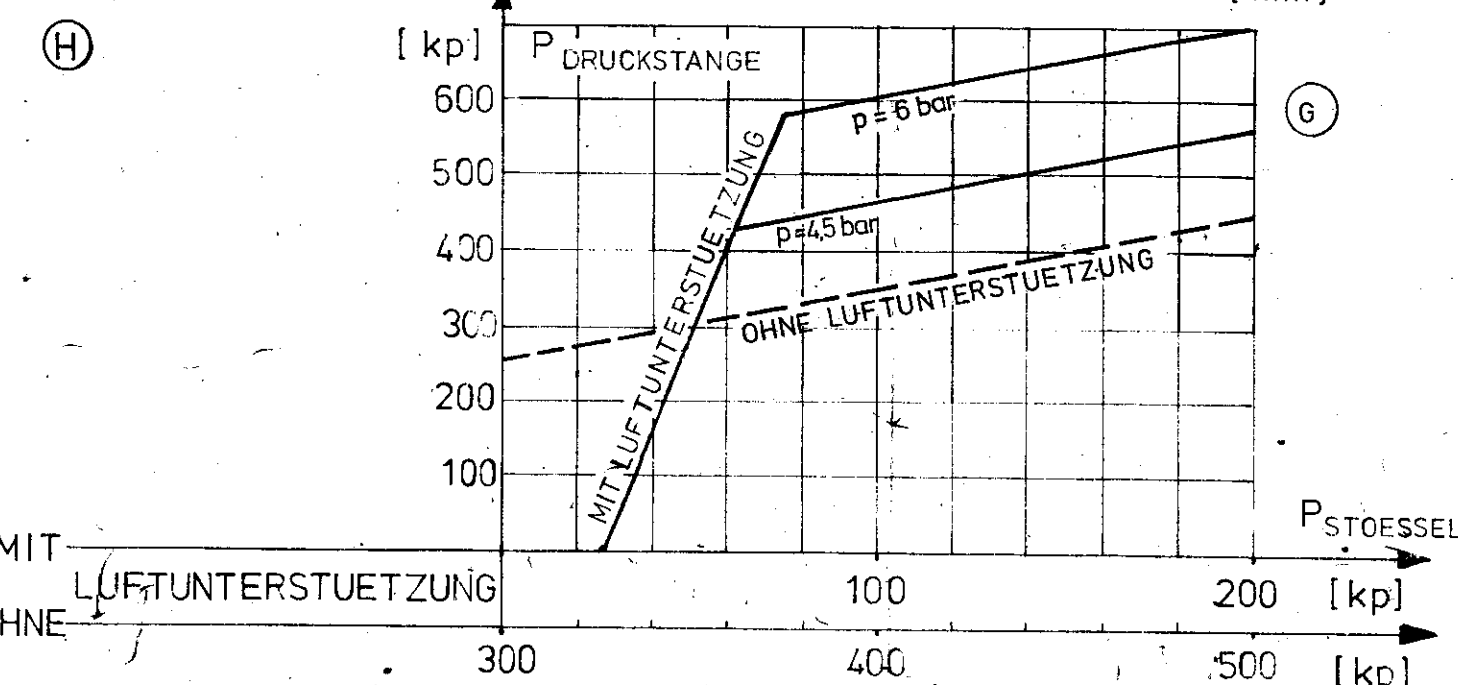
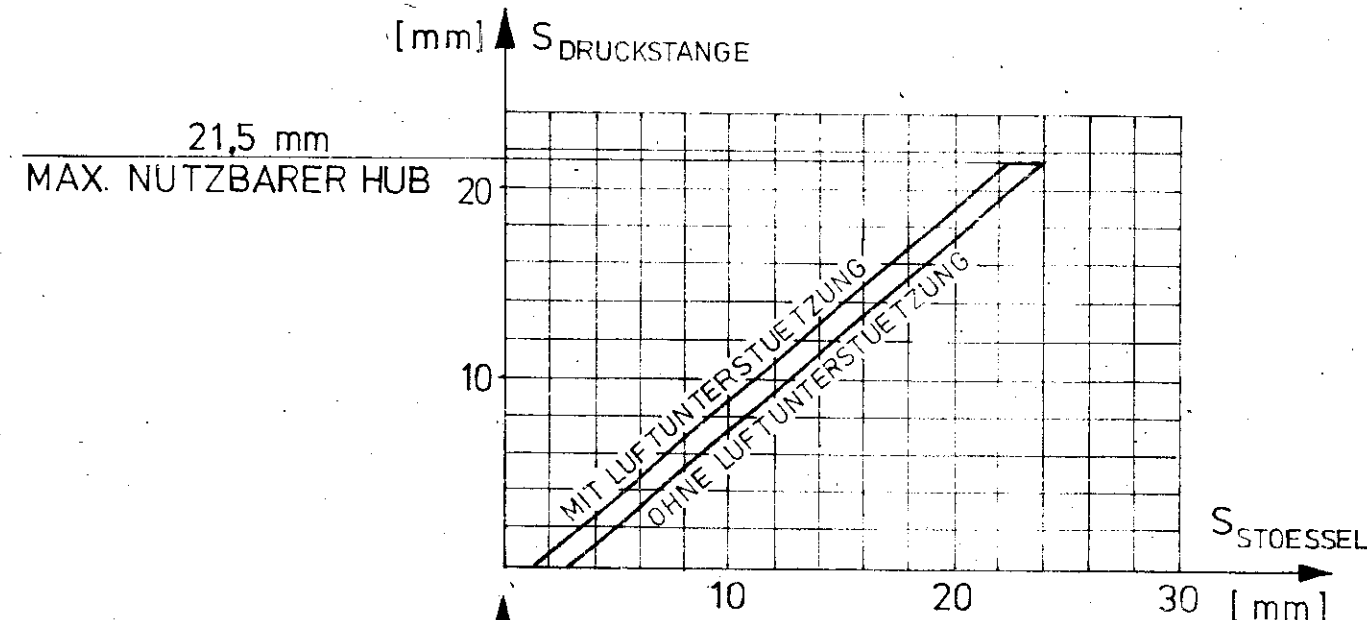
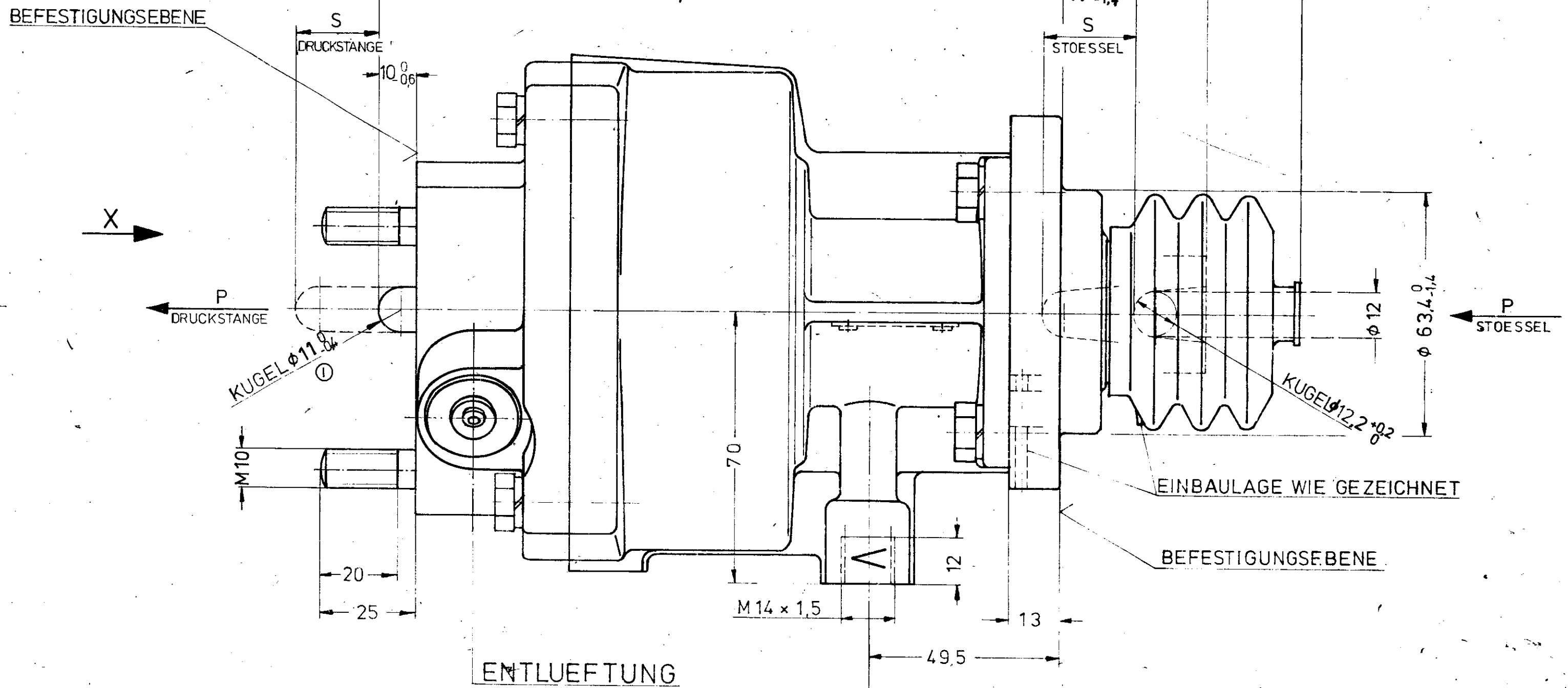
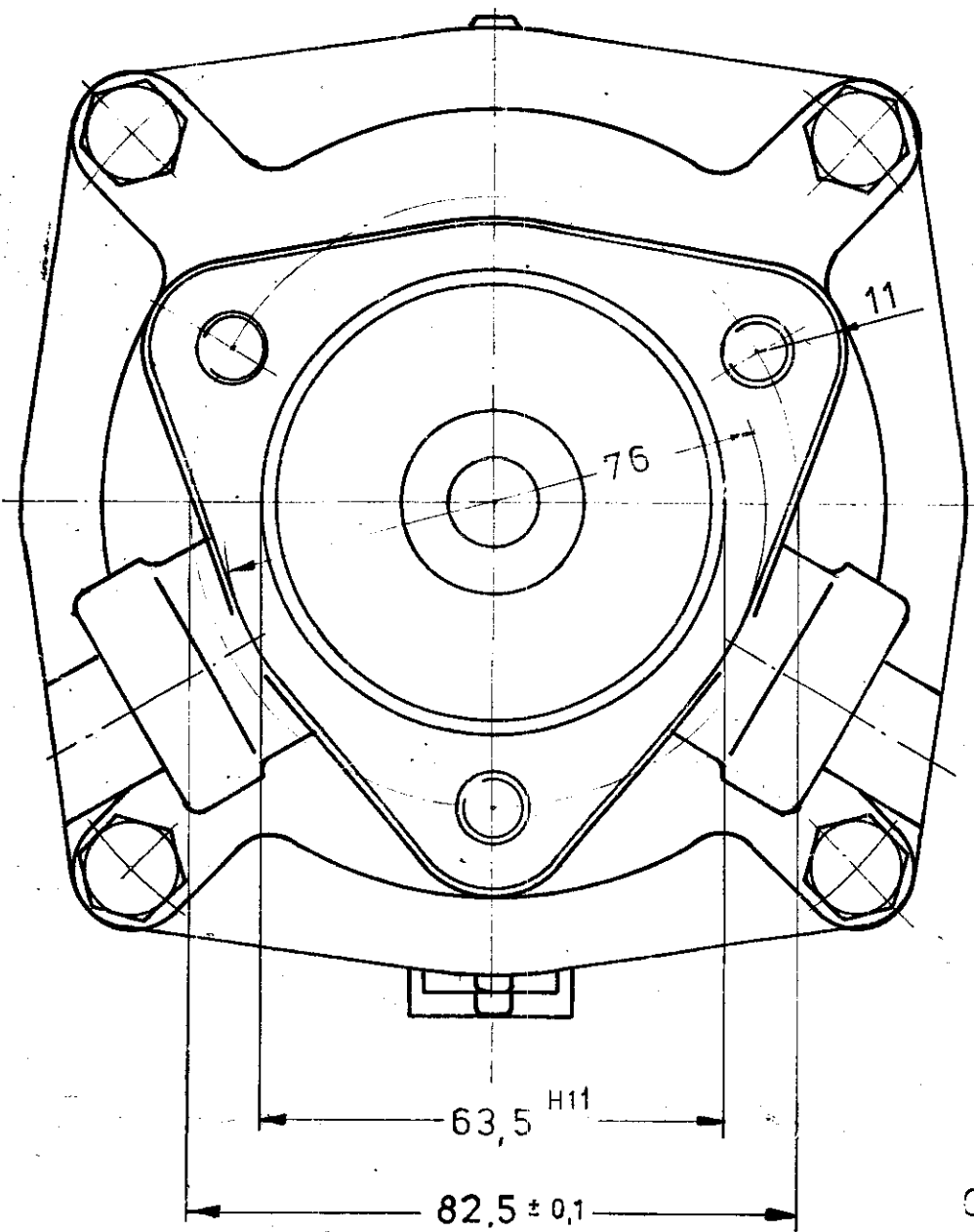


ANSICHT X



DER ANSCHLAG IST AN DER BETAETIGUNG VORZUSEHEN

BETRIEBSDRUCK: 8 bar
 MEDIUM: LUFT
 THERM. ANWENDUNGSBEREICH: -40°C BIS +80°C
 GEWICHT: 2,5 kg

c.d.d. Stückzahl		Benennung		Firmen Zeichnungs-Nr.		Katalog Blatt oder Lieferer Nr.		Lfd. Nr.	
✓	Ind. Änderungs-Mittelg.	Tag	Name	✓	Ind. Änderungs-Mittelg.	Tag	Name		
✓	F S. O-SERIENÄND.	4.8.72	KW	✓	K	35 130	06-03-30	Rö.	✓
✓	G O-SERIENÄND.	30.8.72	HL						
✓	H	5.12.73	HL						
✓	I A-M 13141	7.09.02	Wa						
Verwendbar für		1972	Tag	Name					
	Gepr.	4.8.		Rückst.					
	Gepr.	8.7.		Stüsch.					
	Norm	29.2.		Stü					
Maßstab im Original	1:1		Benennung						
Maß ohne Toleranzergänzung nach			KUPPLUNGS-VERSTAERKER						
Kurz-Benennung			A 462 012 100 0						
		Format (A2)		Verf.		Ersatz für ORIG. GL. NR. V.25.11.69			
		Ursprung							

WABCO WESTINGHOUSE
 WESTINGHOUSE BREMSEN UND APPARATERBAU GMBH
 HANNOVER