

\* MAJOR THREAD DIAMETER  
 GEWINDEAUSSENDURCHMESSER 26<sup>+0.1</sup><sub>-0.06</sub>  
 DIAMETRE EXTERIEUR  
 DIAMETRO ESTERNO

WORKING PRESSURE MAX.  
 BETRIEBSDRUCK MAX. 10 bar  
 PRESSION D'UTILISATION MAX.  
 PRESSIONE DI ESERCIZIO MAX.

ACTUATING FORCE AT RESERVOIR PRESSURE = 5 bar: MAX. 72 N  
 BETAETIGUNGSKRAFT BEI VORRATSDRUCK = 7 bar: MAX. 90 N  
 EFFORT DE COMMANDE SOUS PRESSION DE RESERVOIR  
 FORZA DI COMANDO PRESSIONE DI SERBATOIO

HOLDING FORCE AT RESERVOIR PRESSURE = 5 bar: MAX. 45 N  
 HALTEKRAFT BEI VORRATSDRUCK = 7 bar: MAX. 48 N  
 EFFORT DE MAINTIEN SOUS PRESSION DE RESERVOIR  
 FORZA DI REGIME PRESSIONE DI SERBATOIO

\* \* COURSE BETAETIGUNGSWEG 5.7 ± 0.3 mm  
 COURSE  
 CORSA

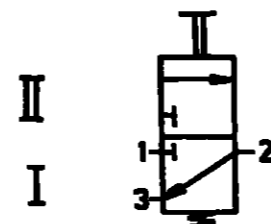
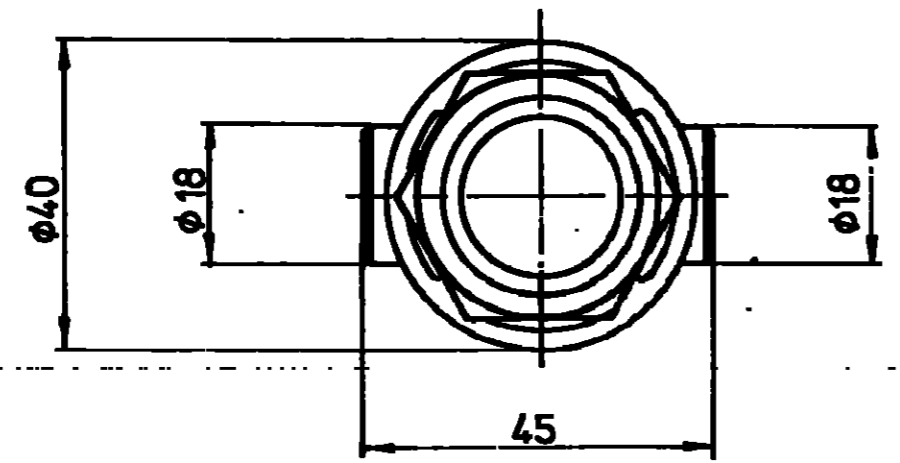
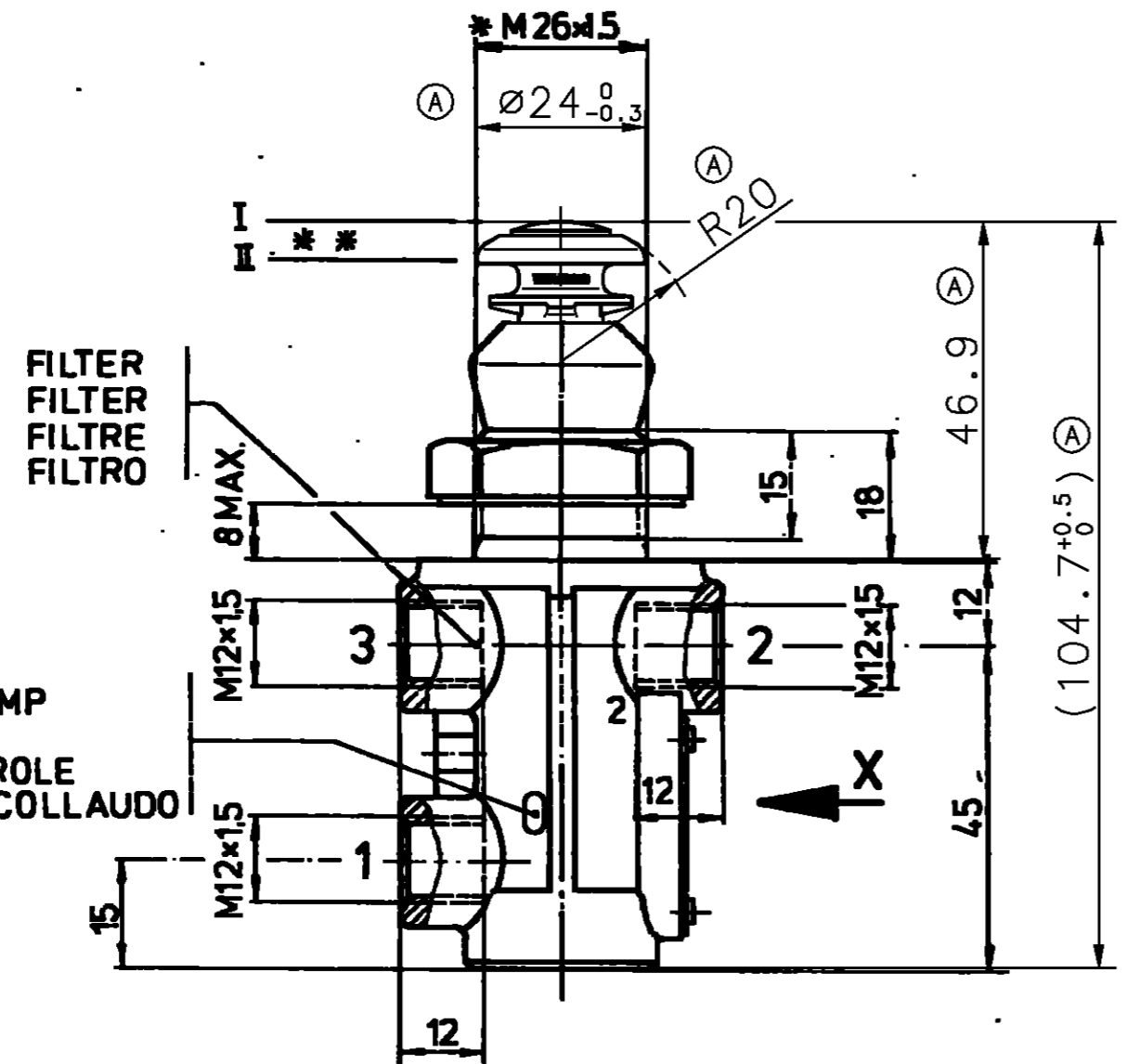
ADMISSIBLE MEDIUM AIR  
 ZULAESSIGES MEDIUM LUFT  
 FLUIDE ADMISSIBLE AIR  
 FLUIDO AMMISSIBILE ARIA

NOMINAL DIAMETER  
 NENNWEITE Ø 4 mm  
 DIAMETRE NOMINAL  
 DIAMETRO NOMINALE

THERMAL RANGE OF APPLICATION  
 THERMISCHER ANWENDUNGSBEREICH - 40 ... + 80 ° C  
 GAMME D'APPLICATION THERMIQUE  
 CAMPO DI APPLCAZIONE TERMICA

SUPPLY OF ENERGY  
 ENERGIEZUFUSS (VOM VORRAT)  
 ALIMENTATION D'ENERGIE  
 ALIMENTAZIONE DI ENERGIA  
 DELIVERY OF ENERGY  
 ENERGIEABFLUSS (IN DIE ARBEITSLEITUNG)  
 UTILISATION D'ENERGIE  
 UTILIZZAZIONE DI ENERGIA

EXHAUST  
 ENTLEUEFUNG  
 ECHAPPEMENT  
 SCARICO



FURTHER TECHNICAL DATA SEE		L		COPYRIGHT		CLAYTON MEMBERSHIP	
IDENTIFICATION No.:		K		DATE	SIGNATURE	WABCO	
CODE FOR DOCUMENT: 605 SHEET: TO		J		90-02-19	<i>Kohlf</i>	3/2 DIRECTIONAL CONTROL VALVE	
GENERAL TOLERANCES		H		CHECKED	<i>Ex</i>	3/2 WEGEVENTIL	
CLASS	RANGE OF NOMINAL DIMENSIONS (in mm)				STANDARDIZATION	DISTRIBUTEUR 3/2	
	1	< 50	> 50 < 100	> 100 < 400		90-02-13	VALVOLA 3/2
I	0.5	1	1.5	2	90-02-13	PRODUCT IDENTIFICATION NO.	
II	X 1	2	3	4	MASS	SCALE	CODE FOR DOCUMENT SHEET
III	2	3.5	5	6.5	0.25	1:1	605 1/1
TAPPED HOLES ACC. ISO 4039 / JED-152		B		SIZE	Y&L	REPLACEMENT FOR	
1) TOLERANCE CLASS APPLIED CROSSMARKED		C		A 2	140	463 013 120 0	
		D		066730 4x A	98-05-25	CODE FOR GROUP CODE FOR SUPPLY	
		E		REV.	DATE	581	
		F				8	

Non è permesso copiare o riprodurre questo documento, né utilizzarlo in qualsiasi modo senza permesso scritto dalla WABCO. Il presente documento è riservato ai clienti della WABCO. La WABCO si riserva il diritto di modificare senza preavviso le specifiche tecniche e le dimensioni. La WABCO non è responsabile per danni di qualsiasi natura derivanti dall'uso non autorizzato di questo documento.