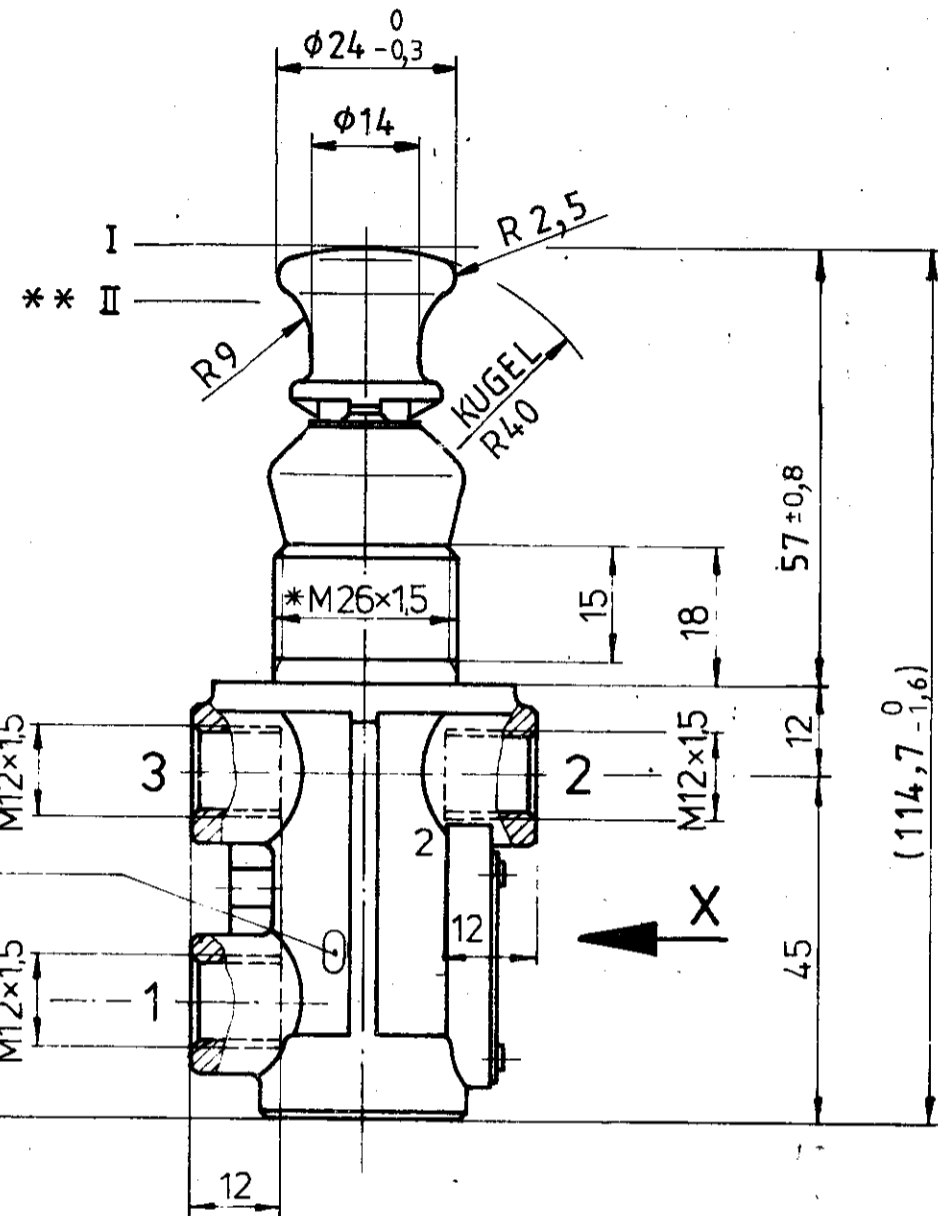


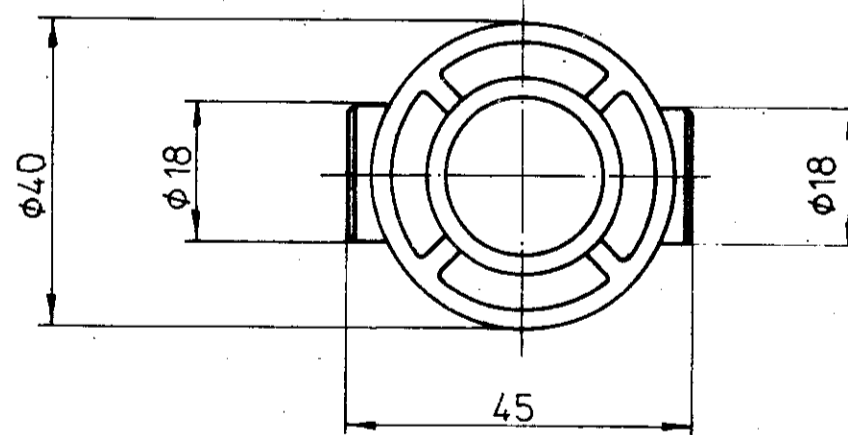
* MAJOR THREAD DIAMETER
 GEWINDE AUSSENDURCHMESSER $26 \begin{smallmatrix} 0 \\ -0,6 \end{smallmatrix}$
 DIAMETRE EXTERIEUR
 DIAMETRO ESTERNO

WORKING PRESSURE MAX.
 BETRIEBSDRUCK MAX. 8,5 bar
 PRESSION D'UTILISATION MAX.
 PRESSIONE DI ESERCIZIO MAX.

ACTUATING FORCE AT RESERVOIR PRESSURE
 BETAETIGUNGSKRAFT BEI VORRATSDRUCK = 5 bar: MAX. 155 N ^(A) ^B
 EFFORT DE COMMANDE SOUS PRESSION DE RESERVOIR = 7 bar: MAX. 160 N
 FORZA DI REGIME PRESSIONE DI SERBATOIO



INSPECTION TEST STAMP
 PRUEFSTEMPEL
 MARQUAGE DE CONTROLE
 STAMPIGLIATURA DI COLLAUDO



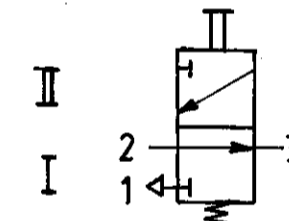
** COURSE
 BETAETIGUNGSWEG $7,5 \pm 0,5$ mm
 COURSE
 CORSA

ADMISSIBLE MEDIUM AIR
 ZULAESSIGES MEDIUM LUFT
 FLUIDE ADMISSIBLE AIR
 FLUIDO AMMISSIBILE ARIA

NOMINAL DIAMETER
 NENNWEITE ϕ 4 mm
 DIAMETRE NOMINAL
 DIAMETRO NOMINALE

THERMAL RANGE OF APPLICATION
 THERMISCHER ANWENDBEREICH $-40 \dots +80^\circ \text{C}$
 GAMME D'APPLICATION THERMIQUE
 CAMPO DI APPLCAZIONE TERMICA

SUPPLY OF ENERGIE
 2 ENERGIEZUFUSS (VOM VORRAT)
 ALIMENTATION D'ENERGIE
 ALIMENTAZIONE DI ENERGIA
 DELIVERY OF ENERGIE
 3 ENERGIEABFLUSS (IN DIE ARBEITSLEITUNG)
 UTILISATION D'ENERGIE
 UTILIZZAZIONE DI ENERGIA



EXHAUST
 1 ENTLEUFTUNG
 ECHAPPEMENT
 SCARICO

Non è permesso consegnare a terzi o riprodurre questo documento, né utilizzarne il contenuto o renderlo pubblico, senza permesso scritto dalla WABCO. È fatta riserva di tutti i diritti derivanti da brevetti o modelli.
 Coping of this document and giving it to others and the use or communication of the contents thereof, are forbidden without express authority. Contravention of this restriction will constitute an evident abuse and result in a liability to the payment of damages. All rights are reserved in the event of the grant of a patent or the registration of an utility model or design.

Tout réimpression ou reproduction de ce document, toute exploitation ou communication de son contenu sont interdites sans la permission écrite de la WABCO. Toute réimpression ou utilisation non autorisée sans la permission écrite de la WABCO est formellement interdite. Toute réimpression ou utilisation non autorisée sans la permission écrite de la WABCO est formellement interdite.
 Weitergabe sowie Vervielfältigung dieses Unterlagen, Verwertung und Nachdruck sind ohne schriftliche Genehmigung der WABCO ausdrücklich untersagt. Zuwiderhandlungen stellen einen offensichtlichen Mißbrauch dar und verpflichten zu Schadenersatz. Alle Rechte für den Fall der Patenterteilung oder Gebrauchsmuster-Eintragung vorbehalten.

MAX. ADMISSIBLE OPERATIONS
 MAX. ZULAESSIGE BETAETIGUNGSZAHL : 100 000
 NOMBRE MAX. POSSIBLE D'ACTIONNEMENTS
 NUMERO DI AZIONAMENTI AMMISSIBILI

GENERAL TOLERANCES						
CLASS	RANGE OF NOMINAL DIMENSIONS (± mm)					FORCE, POWER, PRESSURE, ETC.
	0	≤ 50	≤ 180	≤ 400	> 400	
I	0,5	1	1,5	2	3	5
II	X	1	2	3	4	10
III	2	3,5	5	6,5	10	20

TAPPED HOLES ACC. ISO 4039 JED-15.2
 1) TOLERANCE CLASS APPLIED CROSSMARKED

90-11-26	Wobfill	WABCO
90-11-29	Wobfill	3/2 DIRECTIONAL CONTROL VAL
90-11-27	Wobfill	DISTRIBUTEUR 3/2
		VALVOLA 3/2
		3/2 WEGE-VENTIL
045867	1	91-01-10
0,22	1:1	463 013 122 0
A2	140	605