

○ = Les pièces sont dans la pochette
 ○ = Particolare contenuto nel corredo

463 002 000 2

für Geräte:
 for devices:
 pour appareils:
 per apparecchi:
 para aparatos:

463 022 000 0

463 002 001 2

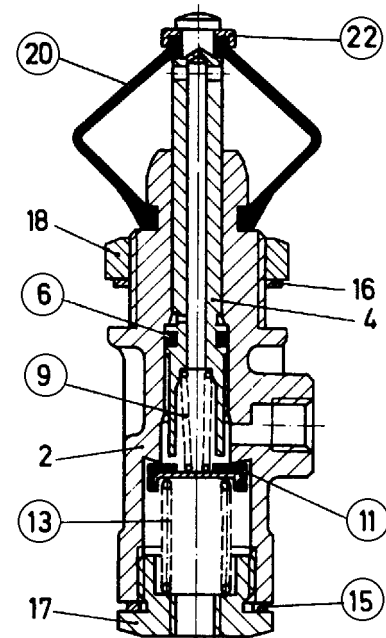
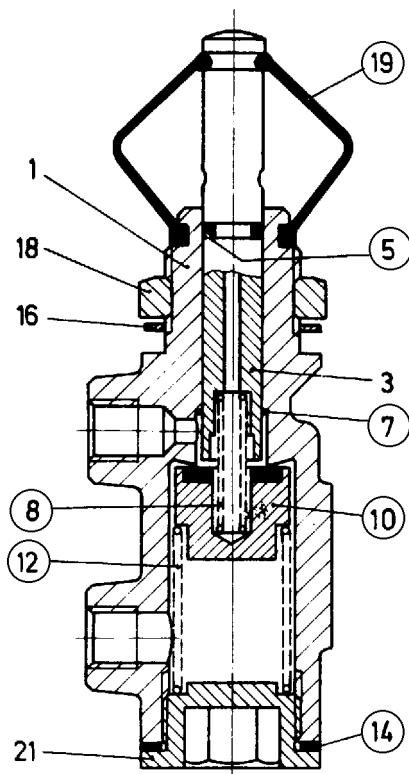
für Geräte:
 for devices:
 pour appareils:
 per apparecchi:
 para aparatos:

463 022 020 0

Achtung: Reparatur nur durch autorisierte Werkstatt zugelassen!
 Attention: Repair only by authorized workshop permitted!
 Attenzione: Riparazione permessa solo agli adetti dell'officina autorizzata!
 Atención: La reparación solo está permitida a talleres especializados.



○ = Diese Teile sind im Reparatursatz enthalten
 ○ = These parts are included in the repair kit
 ○ = Estas piezas están incluidas en el conj. de reparación



Alle Änderungen bleiben vorbehalten © Copyright: WABCO Fahrzeugbremsen, Hannover.
 Nachdruck - auch auszugsweise - nur mit unserer Genehmigung.
 The right of amendment is reserved © copyright: WABCO Fahrzeugbremsen, Hannover.
 No part of this publication may be reproduced without our prior permission.
 Sous toute réserve de modifications © copyright: WABCO Fahrzeugbremsen, Hannover.
 Toute reproduction interdite sans autorisation préalable.
 Con riserva di eventuali modifiche © copyright: WABCO Fahrzeugbremsen, Hannover.
 Questa pubblicazione non può essere riprodotta, senza la nostra.
 Reservado el derecho de modificación © copyright: WABCO Fahrzeugbremsen, Hannover.
 Ninguna parte de esta publicación puede reproducirse sin el consentimiento previo.