

43h8	0
	-0,039
7H14	+0,36
	0

TECHNICAL DATA  
TECHNISCHE DATEN

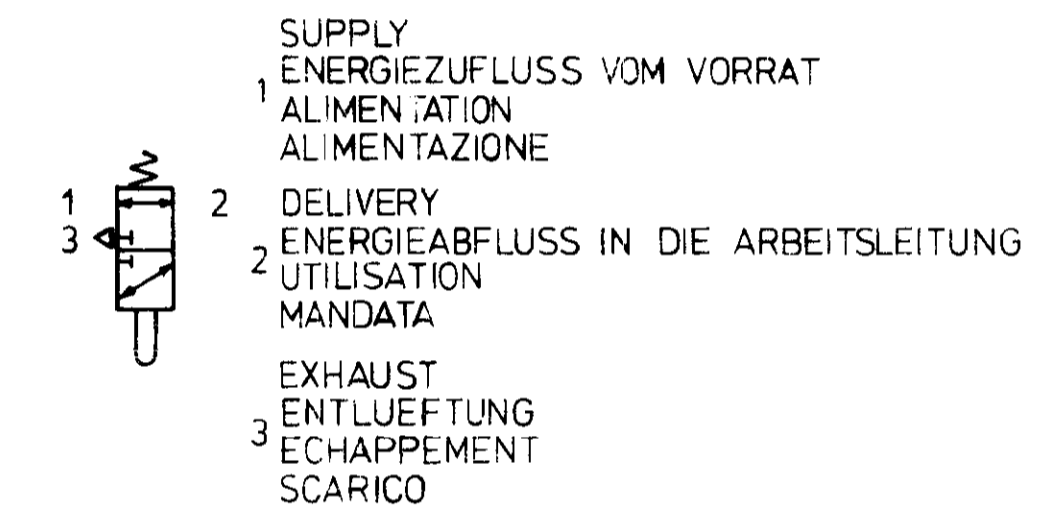
DONNEES TECHNIQUES  
DATI TECNICI

WORKING PRESSURE  
BETRIEBSDRUCK  
PRESSION D'UTILISATION  
PRESSIONE DI ESERCIZIO  
MAX 10 bar

OPERATING FORCE AT 7,35 bar  
BETAETIGUNGSKRAFT BEI 7,35 bar  
FORCE DE COMMONDE A 7,35 bar  
FORZA DI COMANDO A 7,35 bar  
MAX 110 N

THERMAL RANGE OF APPLICATION  
THERMISCHER ANWENDUNGSBEREICH  
GAMME D'APPLICATION THERMIQUE  
CAMPO DI APPLICAZIONE TERMICA  
-30...+150°C

NOMINAL DIAMETER  
NENNWEITE  
DIAMETRE NOMINAL  
DIAMETRO NOMINALE  
4mm

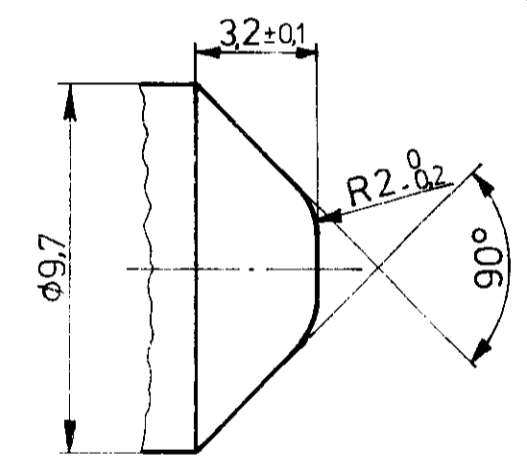
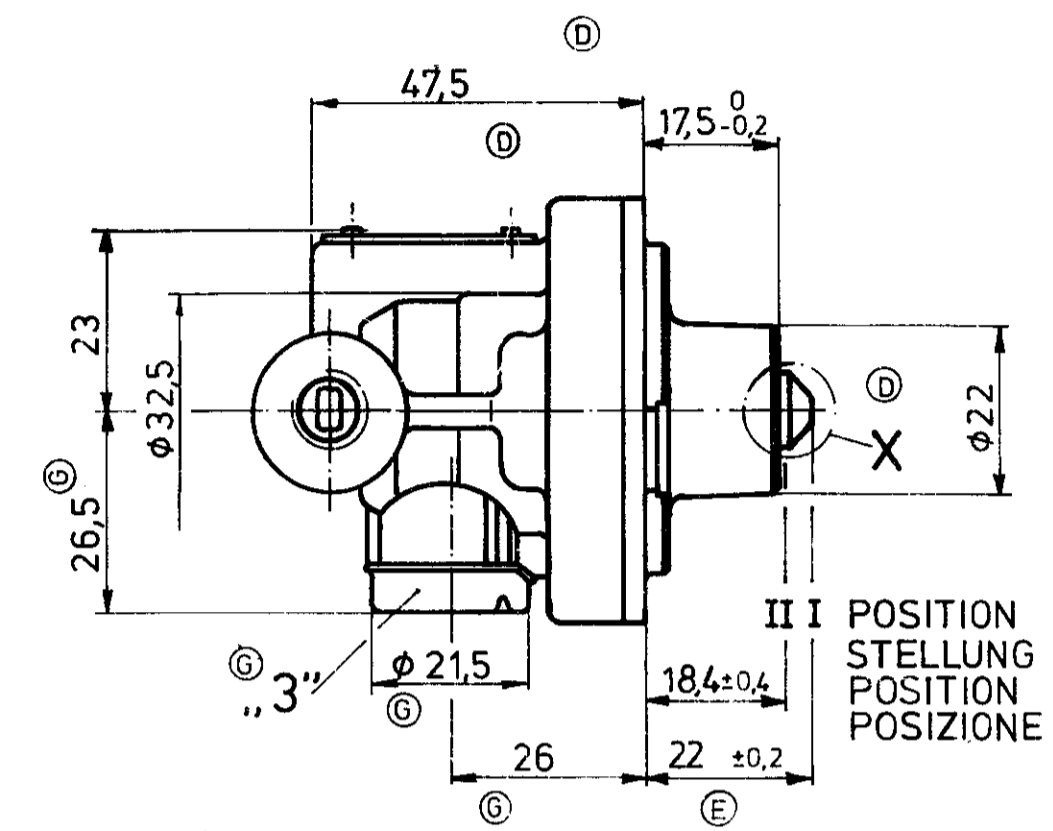
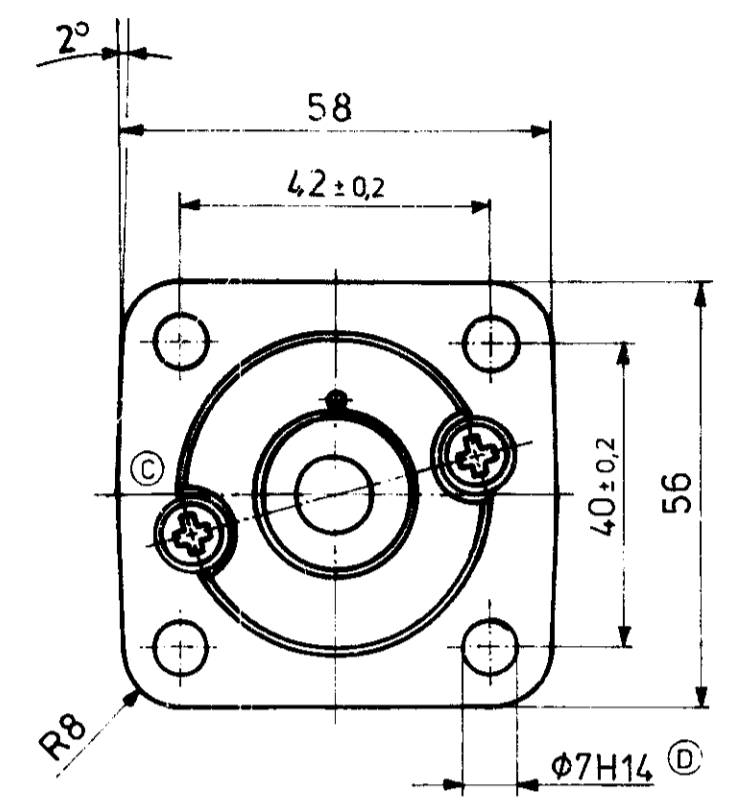


ADMISSIBLE MEDIUMS  
ZULAESSIGE MEDIEN  
FLUIDES ADMISSIBLES  
FLUIDI AMMISSIBILI

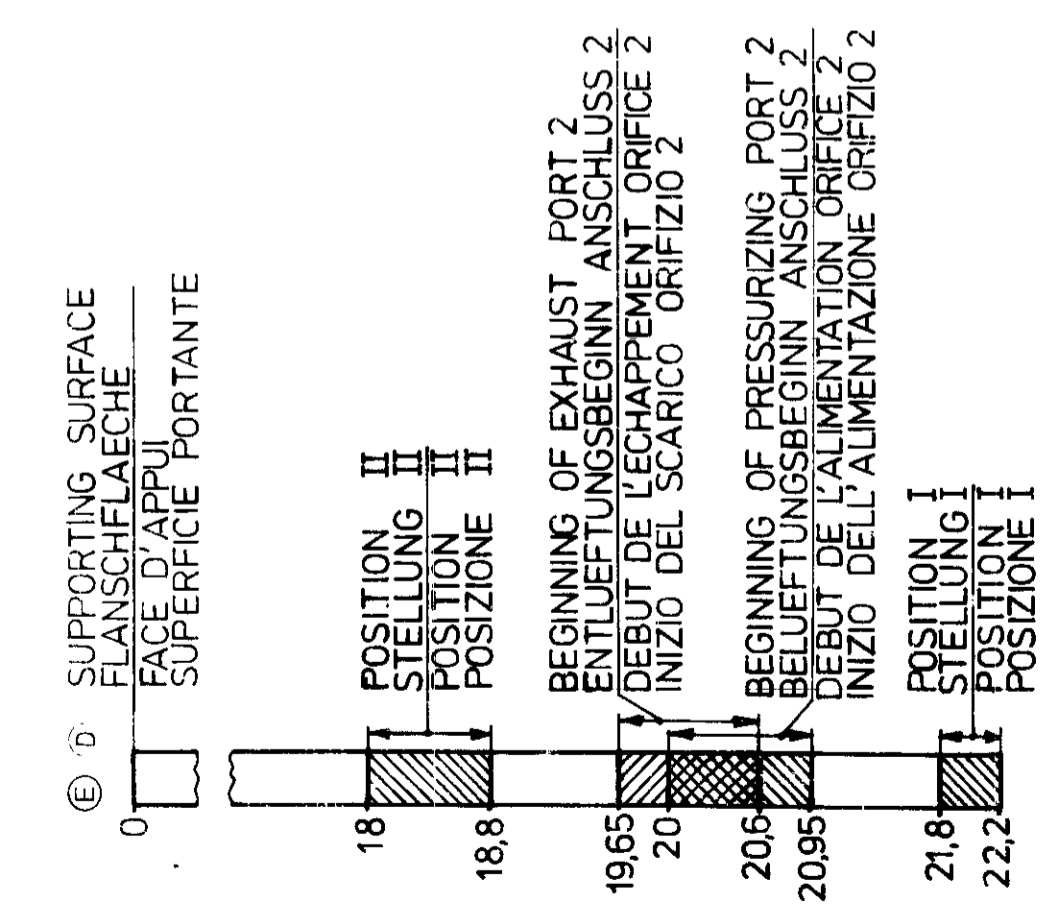
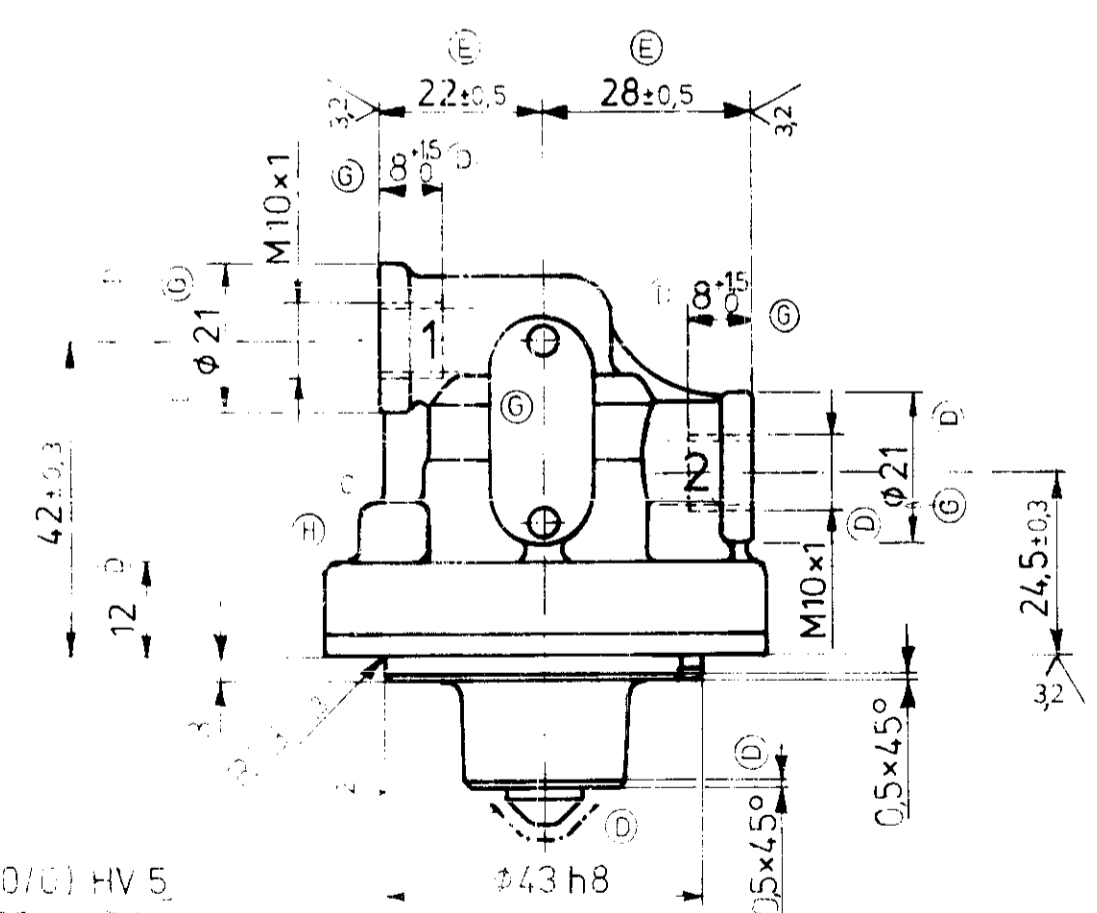
BELOW FLANGE FACING:  
AIR AND TRANSMISSION LUBRICANT SAE 80 ACCORDING TO MIL-L 2105 A  
UNTERHALB FLANSCHFLAECHE:  
LUFT UND GETRIEBEOEL SAE 80 GEMAESS MIL-L 2105 A  
AU-DESSOUS DE LA BRIDE:  
AIR ET HUIL A ENGRENAGES SAE 80 SUIVANT MIL-L 2105 A  
AL DI SOTTO DI FLANGIA:  
ARIA E OLIO PER MECCANISMI SAE 80 SECONDO MIL-L 2105 A

ABOVE FLANGE FACING: AIR  
OBERHALB FLANSCHFLAECHE: LUFT  
AU-DESSUS DE LA BRIDE: AIR  
AL DI SOPRA DI FLANGIA: ARIA

FLOWING THROUGH: AIR  
DURCHSTROEMEND: LUFT  
PASSANT A TRAVERS: AIR  
SCORRENTE AT TRAVERSO: ARIA



DETAIL X  
EINZELHEIT X  
DETAIL X  
PARTICOLARE X  
5:1



DIMENSIONAL VARIATIONS  
FREI-MASSTOLERANZEN  
ECARTS DIMENSIONNELS  
VARIAZIONE DIMENSIONALE  
±1,2 mm

(610+150/0) HV 5  
RHT 500 HV 3.2mm

18 717	1	78-02-13	DATE	SIGNATURE	WABCO WESTINGHOUSE
		77-05-13	75-10-10	H. Geiger	
		76-11-29	75-10-14	Allett	3/2 DIRECTIONAL CONTROL VALVE
		76-06-09			DISTRIBUTEUR 3/2
		75-02-04			VALVOLA 3/2
		75-11-3			3/2 WEGEVENTIL
		75-10-30			
			0,3	1:1	IDENTIFICATION CODE
			(5:1)		463 028 113 0
			A 2	140	CODE FOR FUNCTION
					605