

SURFACE GRAINED
 OBERFLAECHE GENARBT
 SURFACE GRAINEE
 SUPERFICIE GRANULATA

JED-533.063

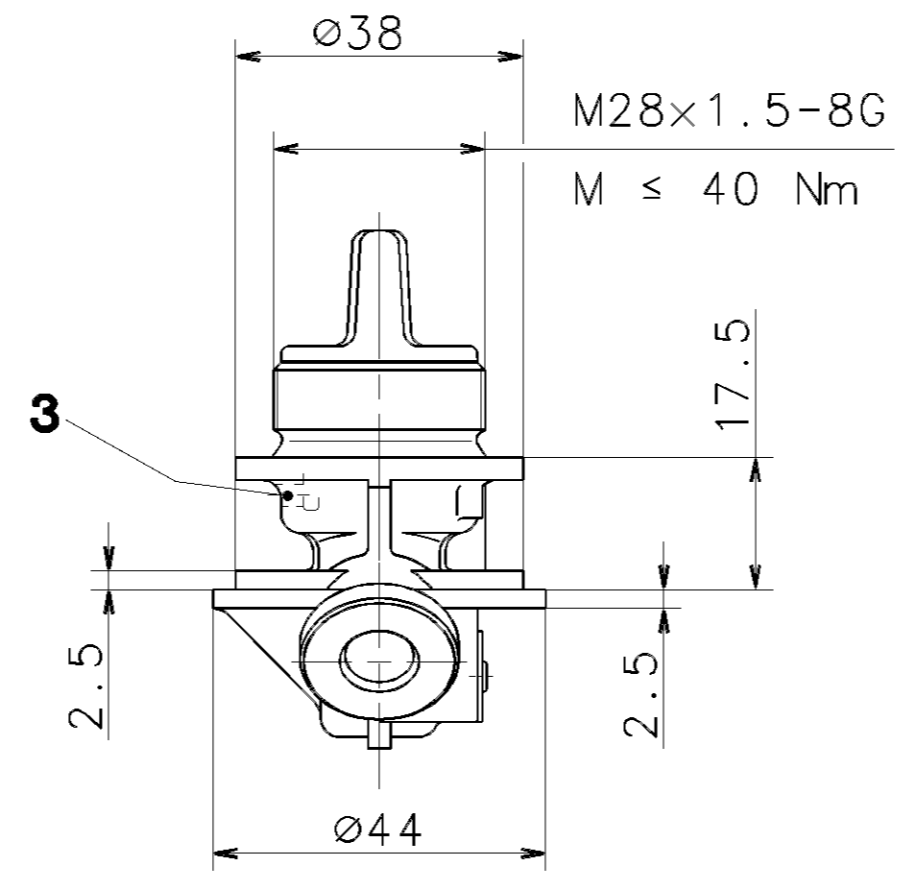
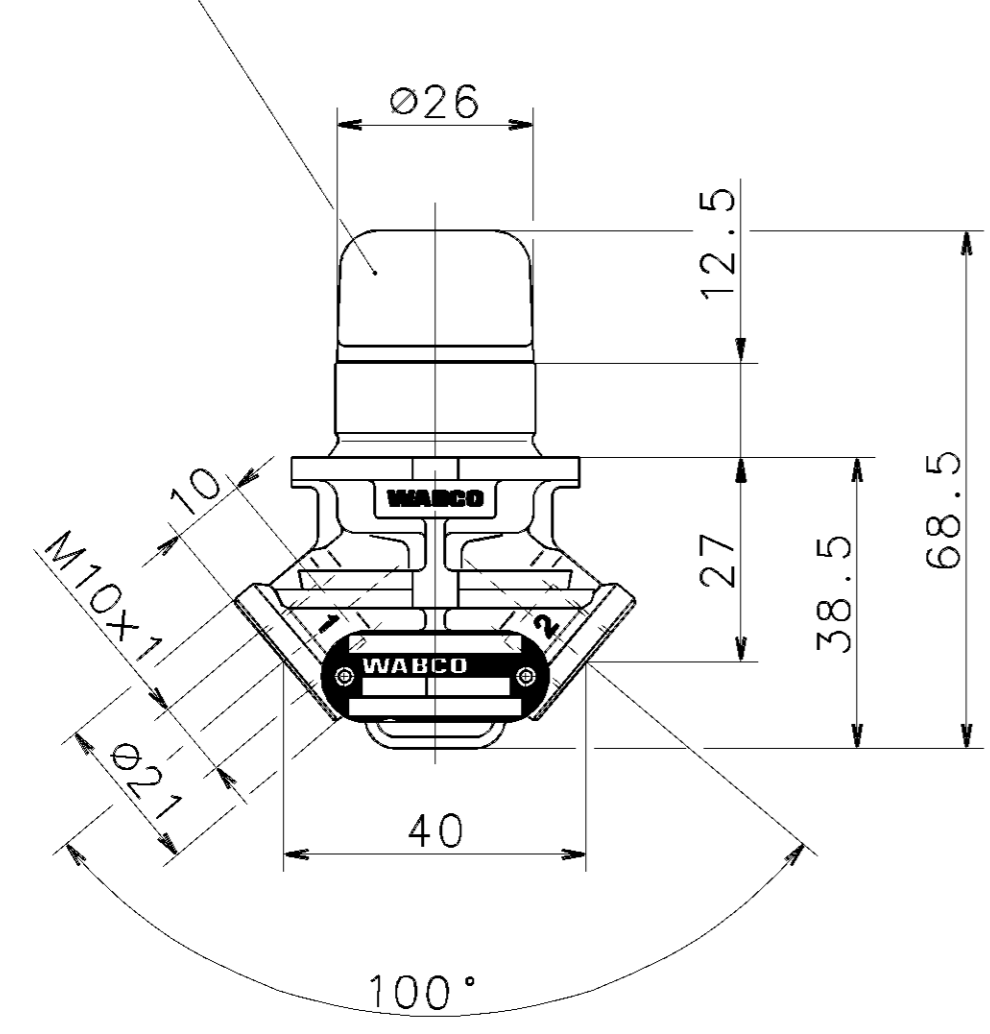
COLOUR :
 FARBE : RAL 9011
 COLOR :
 COLORE :

THERMAL RANGE OF APPLICATION :
 THERMISCHER ANWENDUNGSBEREICH : -25°C ... +80°C
 GAMME D'APPLICATION THERMIQUE :
 CAMPO DI APPLICAZIONE THERMICA :

NOMINAL DIAMETER :
 NENNWEITE :
 DIAMETRE NOMINAL : MIN. 12.6mm² ($\approx \varnothing 4$ mm)
 DIAMETRO NOMINALE :

MAX. PERMISSIBLE WORKING PRESSURE :
 MAX. ZULAESSIGER BETRIEBSDRUCK :
 PRESSION D'UTILIZATION MAXI AMMISSIBLE : $p_e = 10$ bar
 PRESSIONE DI ESERCIZIO MAX. AMMISSIBLE :

OPERATING TORQUE :
 DREHMOMENT ZUR BETAETIGUNG :
 COUPLE DE COMMANDE :
 COPPIA DI COMANDO : 0.4 Nm



AMBIENT MEDIUM : AIR (CONTAINING WATER, DUST AND OIL)
 UMGEBUNGSMEDIUM : LUFT (WASSER, STAUB- UND OELHALTIG)
 FLUIDE AMBIANT : AIR (HUMIDE, HUILEUX, POUSSIEREUX)
 FLUIDO AMBIENTE : ARIA (ACQUA, POLVERE E OLIO INQUINATO)

WORKING MEDIUM : AIR (CONTAINING WATER AND OIL)
 ARBEITSMEDIUM : LUFT (WASSER- UND OELHALTIG)
 FLUIDE D'UTILISATION : AIR (HUMIDE ET POUSSIEREUX)
 FLUIDO DI ESERCIZIO : ARIA (ACQUA E OLIO INQUINATO)

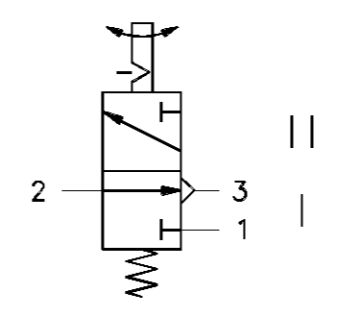
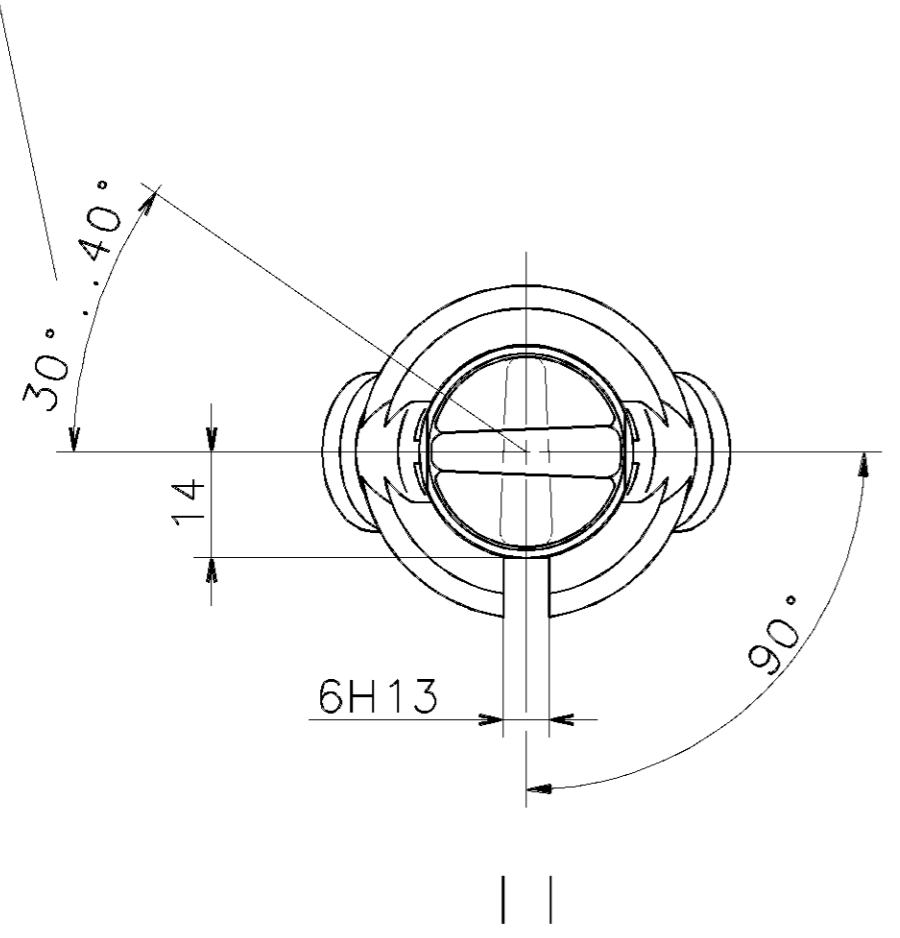
INSTALLATION POSITION : OPTIONAL
 EINBAULAGE : BELIEBIG
 POSITION D'INSTALLATION : A VOLONTE
 POSIZIONE DI MONTAGGIO : A SCELTA

POSITION : LOCKED
 STELLUNG : GERASTET
 POSITION : VERROUILLEE
 POSIZIONE : INCASTRATA

UNLOCKED : AUTOMATIC RETURN TO POSITION
 AUSGERASTET : AUTOMATISCHE RUECKFUEHRUNG IN STELLUNG
 DEVEROUILLEE : RETOUR AUTOMATIQUE A LA POSITION
 DISINCASTRATO : RITORNO AUTOMATICO ALLA POSIZIONE

- 1 SUPPLY OF ENERGY FROM THE RESERVOIR
 ENERGIEZUFLUSS VOM VORRAT
 CHARGE D'ENERGIE DU RESERVOIR
 ALIMENTAZIONE DI ENERGIA DAL SERBATOIO
- 2 DELIVERY
 ENERGIEABFLUSS IN DIE ARBEITSLEITUNG
 UTILISATION
 MANDATA
- 3 EXHAUST
 ENTLUEFTUNG
 ECHAPPEMENT
 SCARICO

BEGINNING OF PRESSURIZING
 BELUEFTUNGSBEGINN
 DEBUT D'ALIMENTATION
 INIZIO DI ALIMENTAZIONE



GENERAL SPECIFICATION: JED-334		CADAM-DRAWING COPYRIGHT		WABCO	
FURTHER TECHNICAL DATA:		DATE: 01-06-11		SIGNATURE: VOGES	
DOC. CODE: SHEET: TO		DRAWN: VOGES		CHECKED: DIEKMAYER	
GENERAL TOLERANCES		STANDARDIZATION:		PRODUCT IDENTIFICATION NO. 463 036 000 0	
CLASS 1)	RANGE OF NOMINAL DIMENSIONS (± mm)	MASS 0.25 KG	SCALE 1:1	DOC. CODE 605	SHEET 1/1
FINE	≤50 >50 ≤180 >180 >400	SIZE A 2	T.R.I.	REPLACEMENT FOR 463 036 000 0/28-11-75	
MEDIUM	± 3'	SHAPE CODE			
COARSE		EXPERT CODE 7119			
TAPPED HOLES ACC. ISO 4039 / JED-152		072722 xM 01-06-11		REPLACEMENT FOR 463 036 000 0/28-11-75	
1) TOLERANCE CLASS APPLIED CROSSMARKED		DCN-NO.	REV.	DATE	PRODUCT TYPE 00X

NON È PERMESSO CONCEDERE A TERZI O RIPRODURRE QUESTO DOCUMENTO, NE UTILIZZARNE IL CONTENUTO O RENDERSI RESPONSABILI PER QUALSIASI DANNI, PERDITE O GUASTI, O PER QUALSIASI DIRITTI DERIVANTI DA BREVETTI O MODELLI.

IL PRESENTI DISEGNI SONO LA PROPRIETÀ DI WABCO. È VIETATA LA RIPRODUZIONE, L'USO O LA DISTRIBUZIONE DI QUESTI DISEGNI SENZA IL CONSENSO SCRITTO DI WABCO.

COPIING OF THIS DOCUMENT AND THE USE OF COMMUNICATION OF THE CONTENTS THEREOF, WITHOUT THE WRITTEN PERMISSION OF WABCO, IS PROHIBITED. ALL RIGHTS ARE RESERVED IN THE EVENT OF THE ABUSE AND RESULT IN A LIABILITY TO THE PAYMENT OF DAMAGES.

TOUTE COMMUNICATION OU REPRODUCTION DE CE DOCUMENT, TOUTE EXPLOITATION OU COMMUNICATION DE SON CONTENU, SANS LE CONSENTEMENT ÉCRIT DE WABCO, EST INTERDITE.

WELLEGENBE SOWIE VERLEI FÄHIGUNG DIESER UNTERLAGE, VERWEHRUNG UND MITTEILUNG IHRES INHALTS NICHT BEI WABCO O AN DREI TERTEILEN OHNE DASS SIE DABEI IN DER VERANTWORTUNG FÜR ALLE SCHÄDEN, VERLUSTE O SONSTIGE NACHTEILEN HALTEN.

MISSBRÄUCH DAR UND VERPFLICHTEN ZU SCHÄDENERSATZ. ALLE RECHTE SIND VORBEHALTEN.

GEBRÄUCHSMUSTER-EINTRAGUNG VORBEHALTEN.

1609/012/3/04-93 605 653