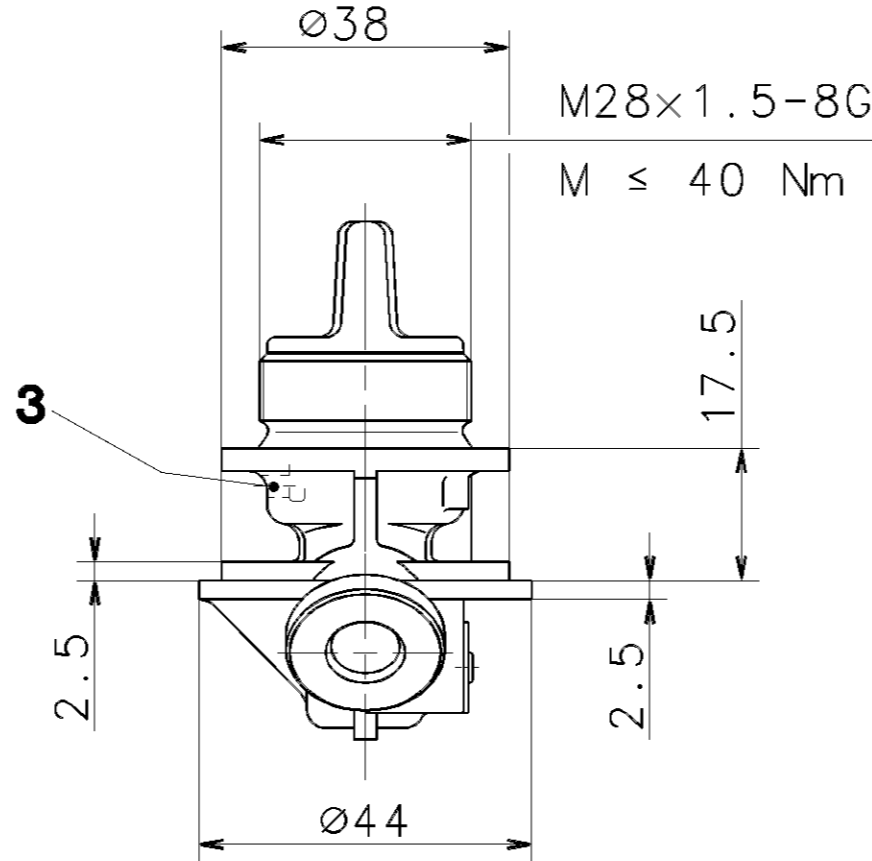
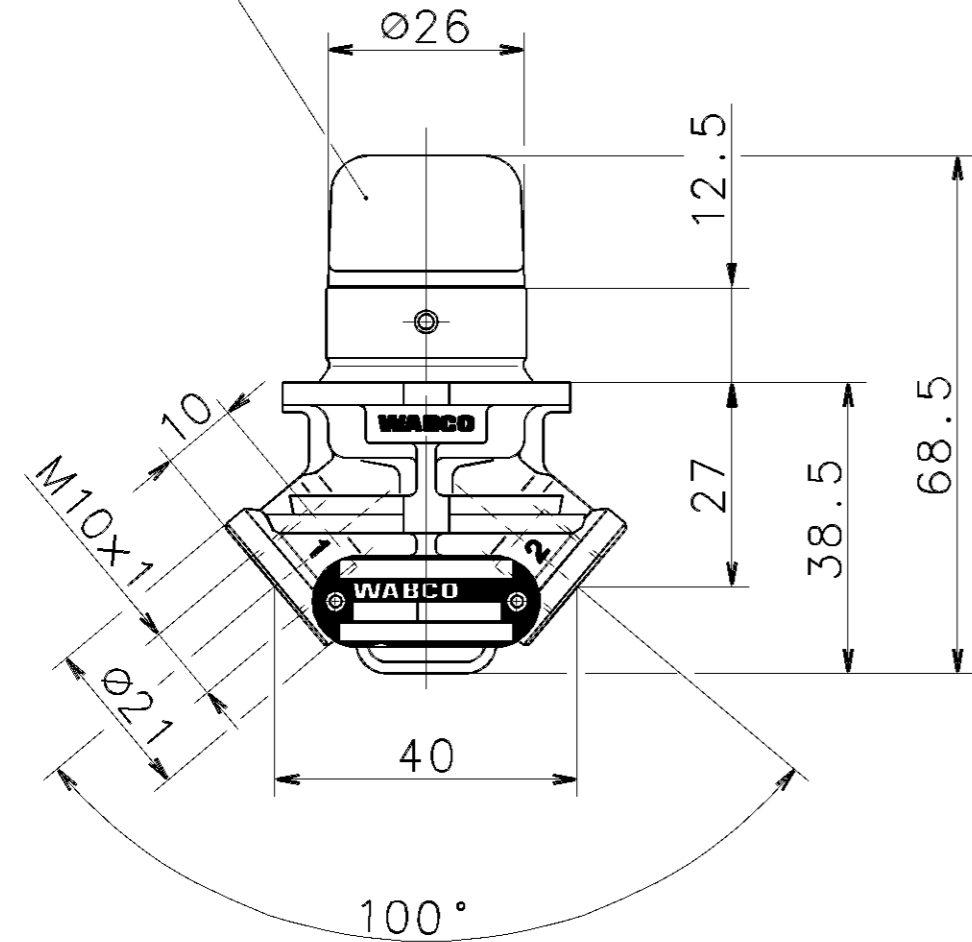


SURFACE GRAINED
 OBERFLAECHE GENARBT
 SURFACE GRAINEE
 SUPERFICIE GRANULATA
 JED-533.063
 COLOUR :
 FARBE : RAL 9011
 COLOR :
 COLORE :

THERMAL RANGE OF APPLICATION :
 THERMISCHER ANWENDUNGSBEREICH : -25°C ... +80°C
 GAMME D'APPLICATION THERMIQUE :
 CAMPO DI APPLICAZIONE THERMICA :
 NOMINAL DIAMETER :
 NENNWEITE :
 DIAMETRE NOMINAL : MIN. 12.6mm² (\approx Ø4mm)
 DIAMETRO NOMINALE :
 MAX. PERMISSIBLE WORKING PRESSURE :
 MAX. ZULAESSIGER BETRIEBSDRUCK : $p_e = 10$ bar
 PRESSION D'UTILIZATION MAXI AMMISSIBLE :
 PRESSIONE DI ESERCIZIO MAX. AMMISSIBLE :
 OPERATING TORQUE :
 DREHMOMENT ZUR BETAETIGUNG :
 COUPLE DE COMMANDE : 0.4 Nm
 COPPIA DI COMANDO :



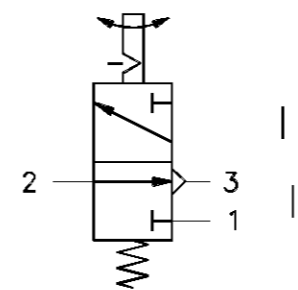
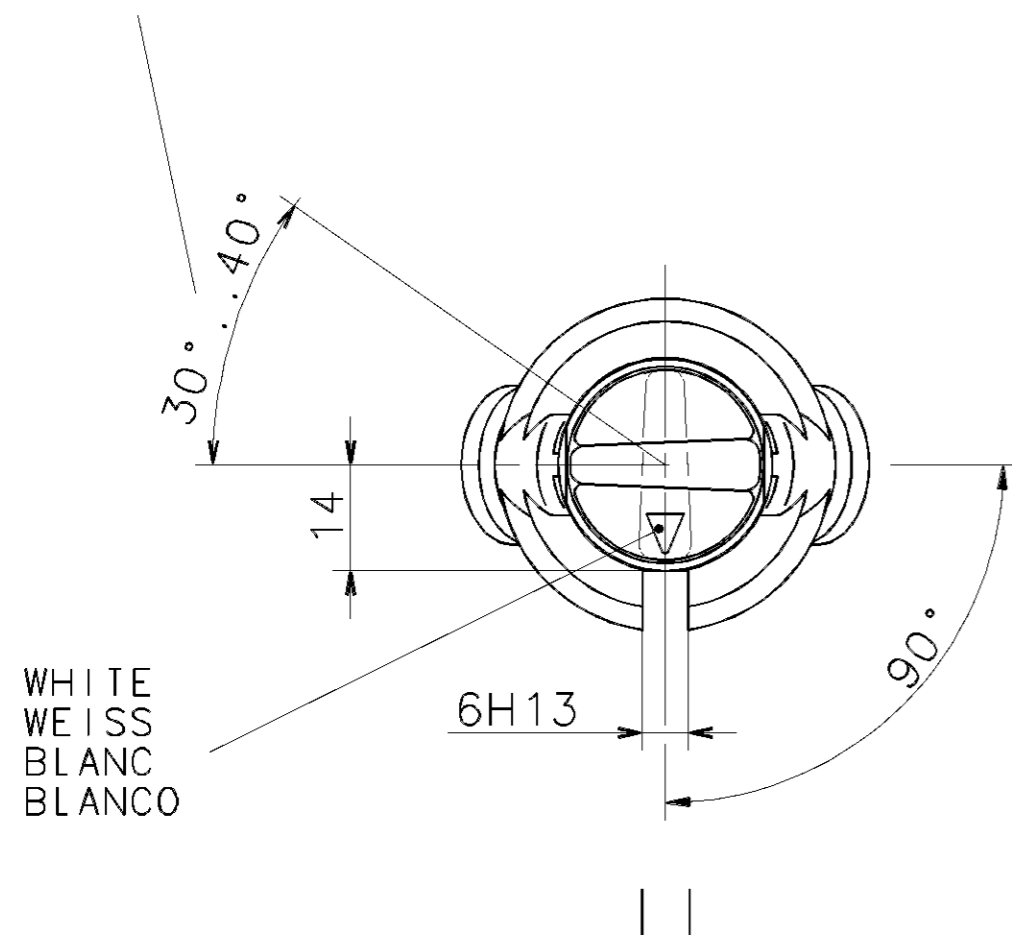
AMBIENT MEDIUM : AIR (CONTAINING WATER, DUST AND OIL)
 UMGEBUNGSMEDIUM : LUFT (WASSER, STAUB- UND OELHALTIG)
 FLUIDE AMBIANT : AIR (HUMIDE, HUILEUX, POUSSIEREUX)
 FLUIDO AMBIENTE : ARIA (ACQUA, POLVERE E OLIO INQUINATO)
 WORKING MEDIUM : AIR (CONTAINING WATER AND OIL)
 ARBEITSMEDIUM : LUFT (WASSER- UND OELHALTIG)
 FLUIDE D'UTILISATION : AIR (HUMIDE ET POUSSIEREUX)
 FLUIDO DI ESERCIZIO : ARIA (ACQUA E OLIO INQUINATO)

INSTALLATION POSITION : OPTIONAL
 EINBAULAGE : BELIEBIG
 POSITION D'INSTALLATION : A VOLONTE
 POSIZIONE DI MONTAGGIO : A SCELTA

POSITION : LOCKED
 STELLUNG : GERASTET
 POSITION : VERROUILLEE
 POSIZIONE : INCASTRATA
 UNLOCKED : AUTOMATIC RETURN TO POSITION
 AUSGERASTET : AUTOMATISCHE RUECKFUEHRUNG IN STELLUNG
 DEVEROUILLEE : RETOUR AUTOMATIQUE A LA POSITION
 DISINCASTRATO : RITORNO AUTOMATICO ALLA POSIZIONE

- 1 SUPPLY OF ENERGY FROM THE RESERVOIR
 ENERGIEZUFLUSS VOM VORRAT
 CHARGE D'ENERGIE DU RESERVOIR
 ALIMENTAZIONE DI ENERGIA DAL SERBATOIO
- 2 DELIVERY
 ENERGIEABFLUSS IN DIE ARBEITSLEITUNG
 UTILISATION
 MANDATA
- 3 EXHAUST
 ENTLUEFTUNG
 ECHAPPEMENT
 SCARICO

BEGINNING OF PRESSURIZING
 BELUEFTUNGSBEGINN
 DEBUT D'ALIMENTATION
 INIZIO DI ALIMENTAZIONE



GENERAL SPECIFICATION: JED-334		CADAM-DRAWING COPYRIGHT		WABCO	
FURTHER TECHNICAL DATA:		DATE SIGNATURE		DRAWN: 01-06-11/VOGES	
DOC. CODE: SHEET: TO		CHECKED: DIEKMEYER		3/2 DIRECTIONAL CONTROL VALVE	
GENERAL TOLERANCES		STANDARDIZATION:		3/2 WEGEVENTIL	
RANGE OF NOMINAL DIMENSIONS (± mm)		MASS SCALE		PRODUCT IDENTIFICATION NO.	
CLASS 1)	≤50 >50 ≤180 >180 ≤400 >400	0.25 KG	1:1	463 036 001 0	
FINE	± 0.5 ± 1.0 ± 1.5 ± 2.0	SIZE	T.R.I.	DOC. CODE SHEET	
MEDIUM	± 1.0 ± 2.0 ± 3.0 ± 4.0	A 2	140	605 1/1	
COARSE	± 2.0 ± 3.5 ± 5.0 ± 6.5	SHAPE CODE		REPLACEMENT FOR	
TAPPED HOLES ACC. ISO 4039 / JED-152		072722 xD 01-06-11		463 036 001 0/28-11-75	
1) TOLERANCE CLASS APPLIED CROSSMARKED		DCN-NO. REV. DATE		EXPERT CODE 7119	

NON È PERMESSO CONSERVARE A TERZI O RIPRODURRE QUESTO DOCUMENTO. NE UTILIZZARNE IL CONTENUTO O RENDERSI RESPONSABILI PER QUALSIASI DANNI SUBITI O DANNI CAUSATI DA TERZI. È FATTA RISERVA DI TUTTI I DIRITTI DERIVANTI DA BREVETTI O MODELLI.
 IL PRESENTI DOCUMENTI SONO LA PROPRIETÀ DI WABCO. È VIETATA LA RIPRODUZIONE, L'USO O LA DISTRIBUZIONE DEI CONTENUTI STESSE SENZA IL CONSENSO SCRITTO DI WABCO. IL PRESENTI DOCUMENTI SONO LA PROPRIETÀ DI WABCO. È VIETATA LA RIPRODUZIONE, L'USO O LA DISTRIBUZIONE DEI CONTENUTI STESSE SENZA IL CONSENSO SCRITTO DI WABCO. IL PRESENTI DOCUMENTI SONO LA PROPRIETÀ DI WABCO. È VIETATA LA RIPRODUZIONE, L'USO O LA DISTRIBUZIONE DEI CONTENUTI STESSE SENZA IL CONSENSO SCRITTO DI WABCO.