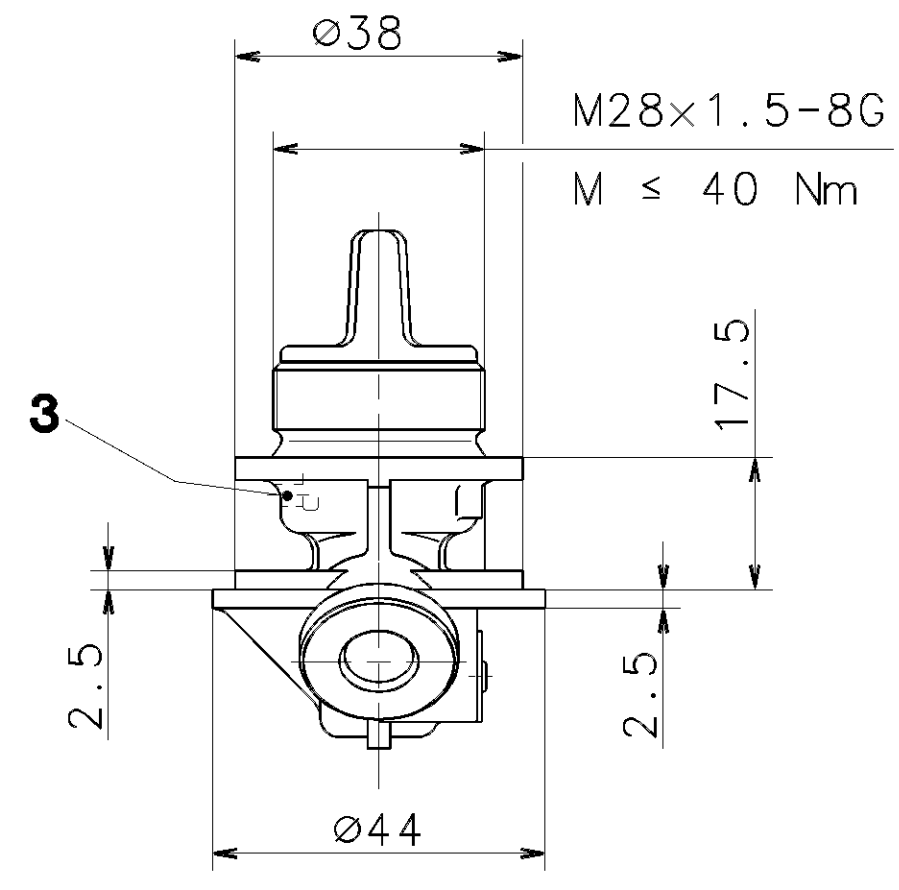
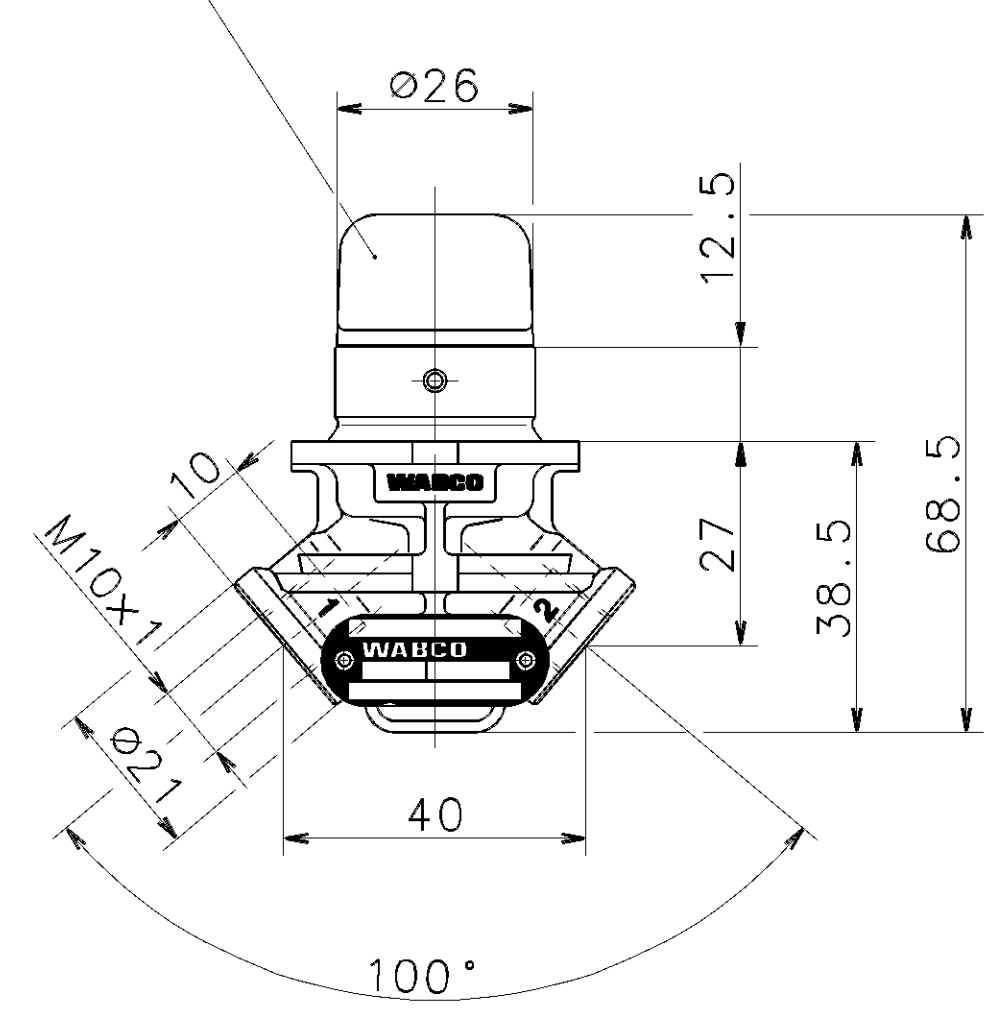


SURFACE GRAINED  
 OBERFLAECHE GENARBT  
 SURFACE GRAINEE  
 SUPERFICIE GRANULATA

JED-533.063

COLOUR :  
 FARBE : RAL 6021  
 COLOR :  
 COLORE :



THERMAL RANGE OF APPLICATION :  
 THERMISCHER ANWENDUNGSBEREICH : -25°C ... +80°C  
 GAMME D'APPLICATION THERMIQUE :  
 CAMPO DI APPLICAZIONE THERMICA :

NOMINAL DIAMETER :  
 NENNWEITE :  
 DIAMETRE NOMINAL : MIN. 12.6mm<sup>2</sup> (±0.4mm)  
 DIAMETRO NOMINALE :

MAX. PERMISSIBLE WORKING PRESSURE :  
 MAX. ZULAESSIGER BETRIEBSDRUCK :  
 PRESSION D'UTILIZATION MAXI AMMISSIBLE :  $p_e = 10 \text{ bar}$   
 PRESSIONE DI ESERCIZIO MAX. AMMISSIBLE :

OPERATING TORQUE :  
 DREHMOMENT ZUR BETAETIGUNG :  
 COUPLE DE COMMANDE : 0.4 Nm  
 COPPIA DI COMANDO :

AMBIENT MEDIUM : AIR (CONTAINING WATER, DUST AND OIL)  
 UMGEBUNGSMEDIUM : LUFT (WASSER, STAUB- UND OELHALTIG)  
 FLUIDE AMBIANT : AIR (HUMIDE, HUILEUX, POUSSIEREUX)  
 FLUIDO AMBIENTE : ARIA (ACQUA, POLVERE E OLIO INQUINATO)

WORKING MEDIUM : AIR (CONTAINING WATER AND OIL)  
 ARBEITSMEDIUM : LUFT (WASSER- UND OELHALTIG)  
 FLUIDE D'UTILISATION : AIR (HUMIDE ET POUSSIEREUX)  
 FLUIDO DI ESERCIZIO : ARIA (ACQUA E OLIO INQUINATO)

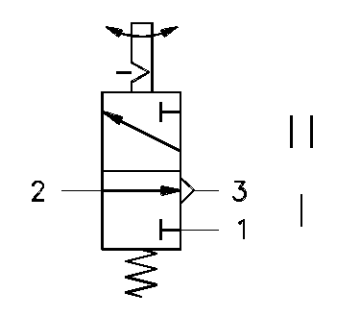
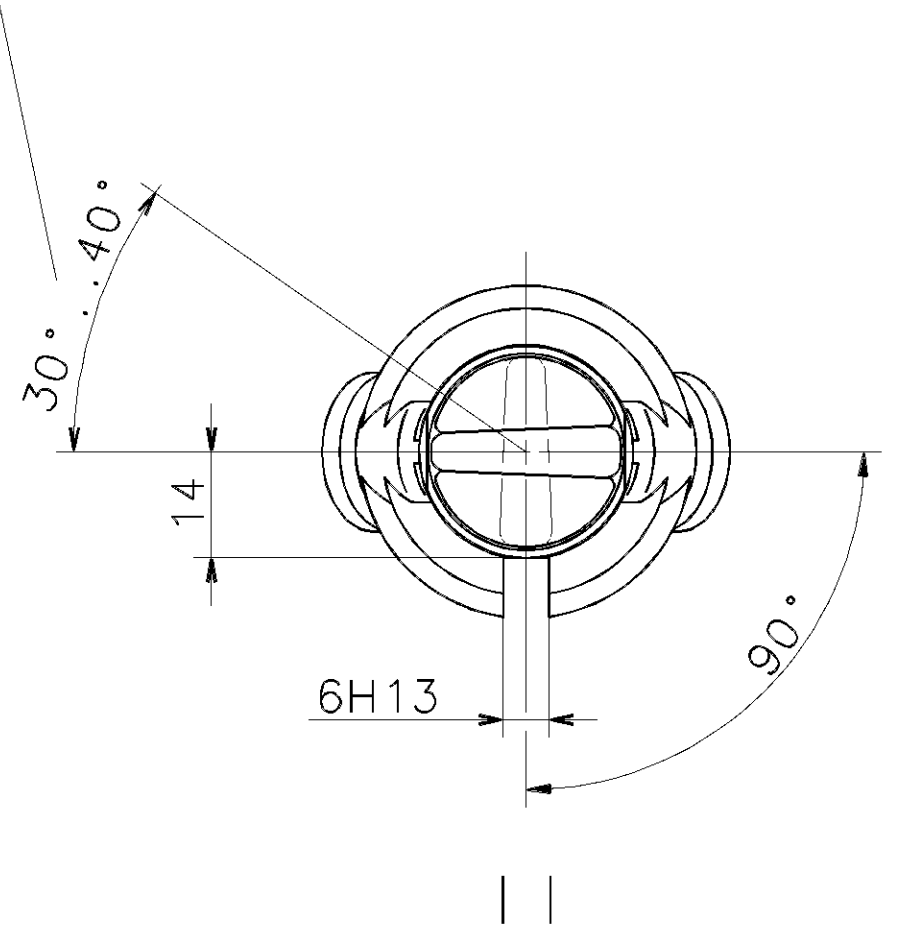
INSTALLATION POSITION : OPTIONAL  
 EINBAULAGE : BELIEBIG  
 POSITION D'INSTALLATION : A VOLONTE  
 POSIZIONE DI MONTAGGIO : A SCELTA

POSITION : LOCKED  
 STELLUNG : GERASTET  
 POSITION : VERROUILLEE  
 POSIZIONE : INCASTRATA

UNLOCKED : AUTOMATIC RETURN TO POSITION  
 AUSGERASTET : AUTOMATISCHE RUECKFUEHRUNG IN STELLUNG  
 DEVEROUILLEE : RETOUR AUTOMATIQUE A LA POSITION  
 DISINCASTRATO : RITORNO AUTOMATICO ALLA POSIZIONE

- 1** SUPPLY OF ENERGY FROM THE RESERVOIR  
 ENERGIEZUFLUSS VOM VORRAT  
 CHARGE D'ENERGIE DU RESERVOIR  
 ALIMENTAZIONE DI ENERGIA DAL SERBATOIO
- 2** DELIVERY  
 ENERGIEABFLUSS IN DIE ARBEITSLEITUNG  
 UTILISATION  
 MANDATA
- 3** EXHAUST  
 ENTLUEFTUNG  
 ECHAPPEMENT  
 SCARICO

BEGINNING OF PRESSURIZING  
 BELUEFTUNGSBEGINN  
 DEBUT D'ALIMENTATION  
 INIZIO DI ALIMENTAZIONE



GENERAL SPECIFICATION: JED-334		CADAM-DRAWING COPYRIGHT		<b>WABCO</b>	
FURTHER TECHNICAL DATA:		DATE	SIGNATURE		
DOC. CODE: SHEET: TO		DRAWN: 01-06-11/VOGES		3/2 DIRECTIONAL CONTROL VALVE	
GENERAL TOLERANCES		CHECKED: DIEKMAYER		3/2 WEGEVENTIL	
RANGE OF NOMINAL DIMENSIONS ( ± mm )		STANDARDIZATION:		DISTRIBUTEUR 3/2	
CLASS 1)	<math>\le 50</math>	<math>> 50 \le 180</math>	<math>> 180 \le 400</math>	<math>> 400</math>	
FINE	0,5	1,0	1,5	2,0	
MEDIUM	1,0	2,0	3,0	4,0	
COARSE	2,0	3,5	5,0	6,5	
TAPPED HOLES ACC. ISO 4039 / JED-152		072722	xE	01-06-11	
1) TOLERANCE CLASS APPLIED CROSSMARKED		DCN-NO.	REV.	DATE	
		072722	xE	01-06-11	
		0.25	1:1	PRODUCT IDENTIFICATION NO.	
		SIZE	T.R.I.	463 036 004 0	
		A 2	140	DOC. CODE	SHEET
		SHAPE CODE		605	1/1
		REPLACEMENT FOR		463 036 004 0/13-01-77	
		EXPERT CODE		7119	
		PRODUCT TYPE		00X	

NON E' PERMESSO CONCEDERE A TERZI O RIPRODURRE QUESTO DOCUMENTO. NE UTILIZZARE IL CONTENUTO O RENDERSI RESPONSABILI PER QUALSIASI DANNI, PERDITE O GUASTI. TUTTI I DIRITTI RISERVATI DA WABCO E COMPARTI. IL RISARCIMENTO DE' DANNI SUBITI E' FATTA' RISERVA DI TUTTI I DIRITTI DERIVANTI DA BREVETTI O MODELLI.  
 TOUPE COMMUNICATION OU REPRODUCTION DE CE DOCUMENT, TOUTE EXPLOITATION OU COMMUNICATION DE SON CONTENU, EST INTERDITE ET LE PROPRIETAIRE SE RESERVE LE DROIT DE POURSUIVRE EN JUSTICE LES TITAIRES DE PROPRIETE INDUSTRIELLE RESERVES, NOTAMMENT EN MATIERE DE BREVETS ET DE MODELES.  
 WELLEGABE SOWIE VERVIELFAELTIGUNG DIESER UNTERLAGE, VERBREITUNG UND MITTEILUNG IHRES INHALTS NICHT ZUHALTEN. WABCO UND VERPFLICHTEN ZU SCHADENERSATZ. ALLE RECHTE UEBER DEN FALL DER PATENTIERUNG ODER GEBRAUCHSMUSTER-EINTRAGUNG VORBEHALTEN.