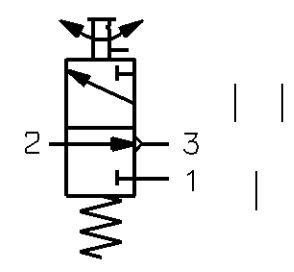
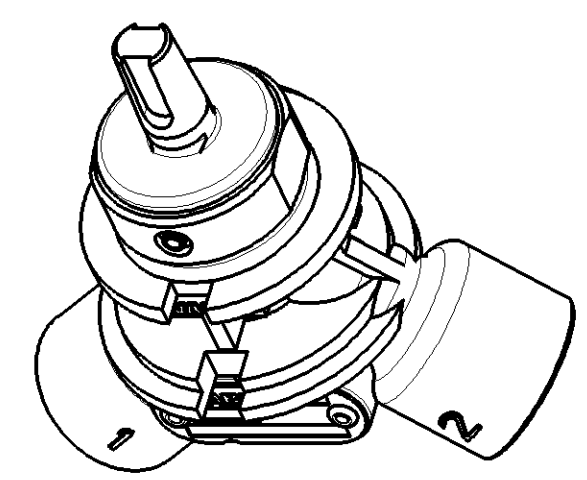
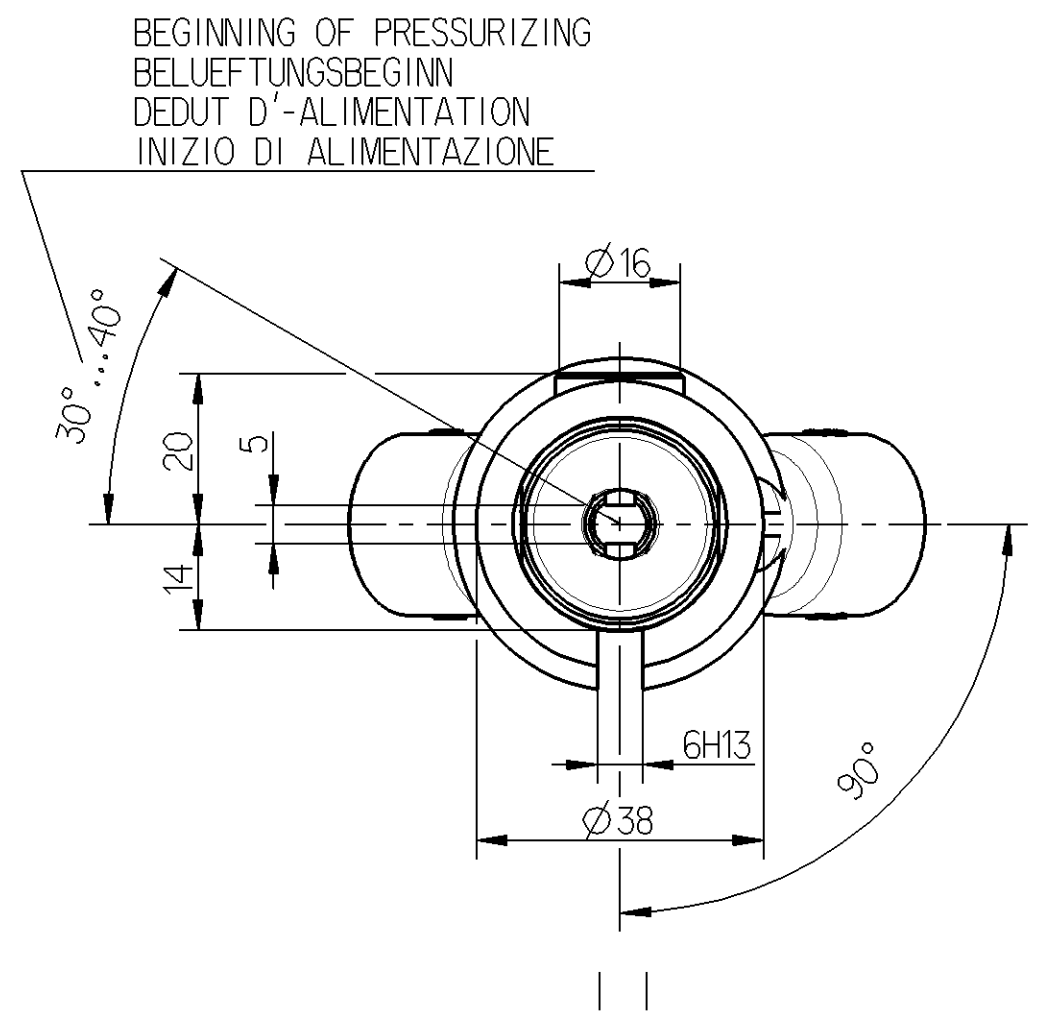
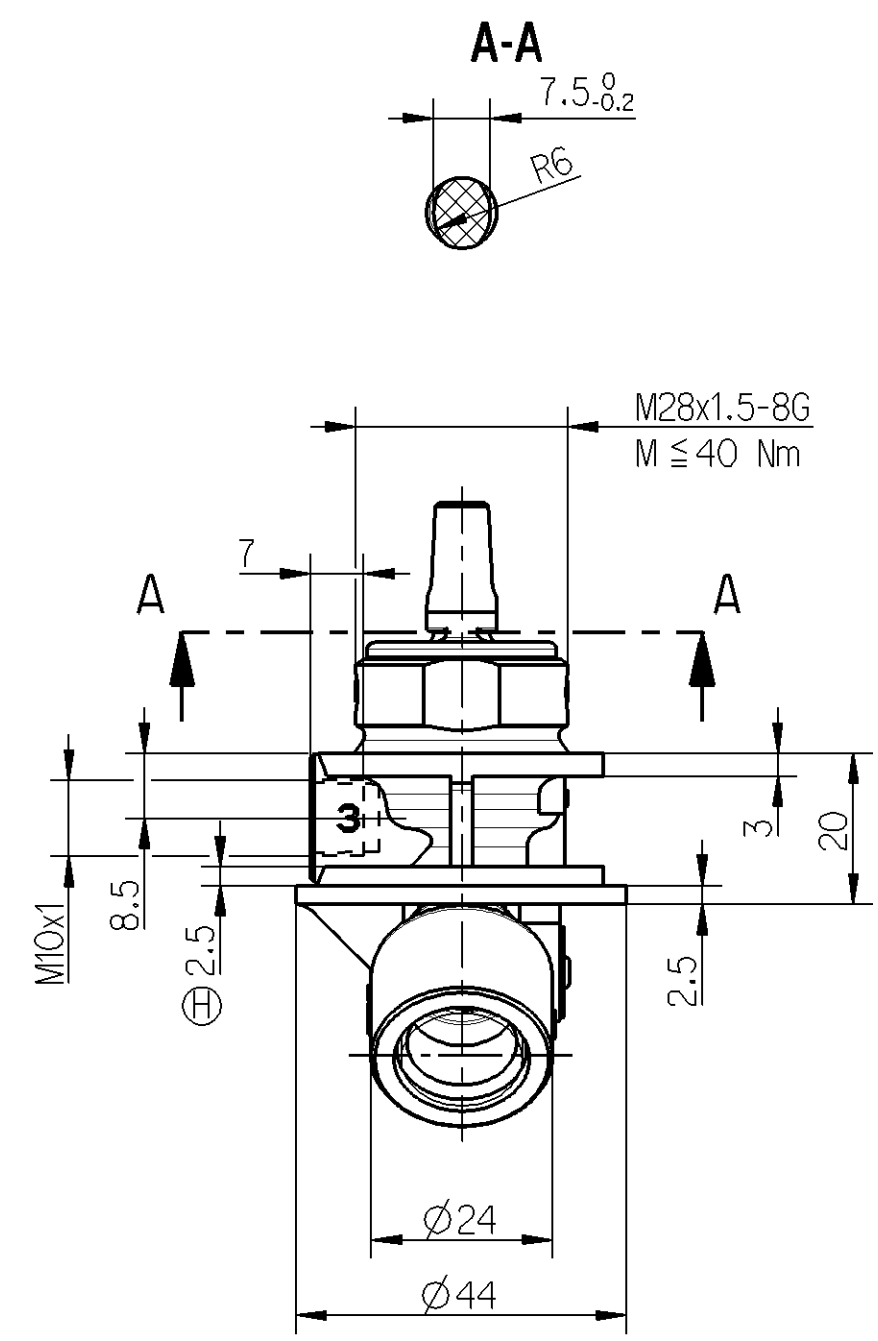
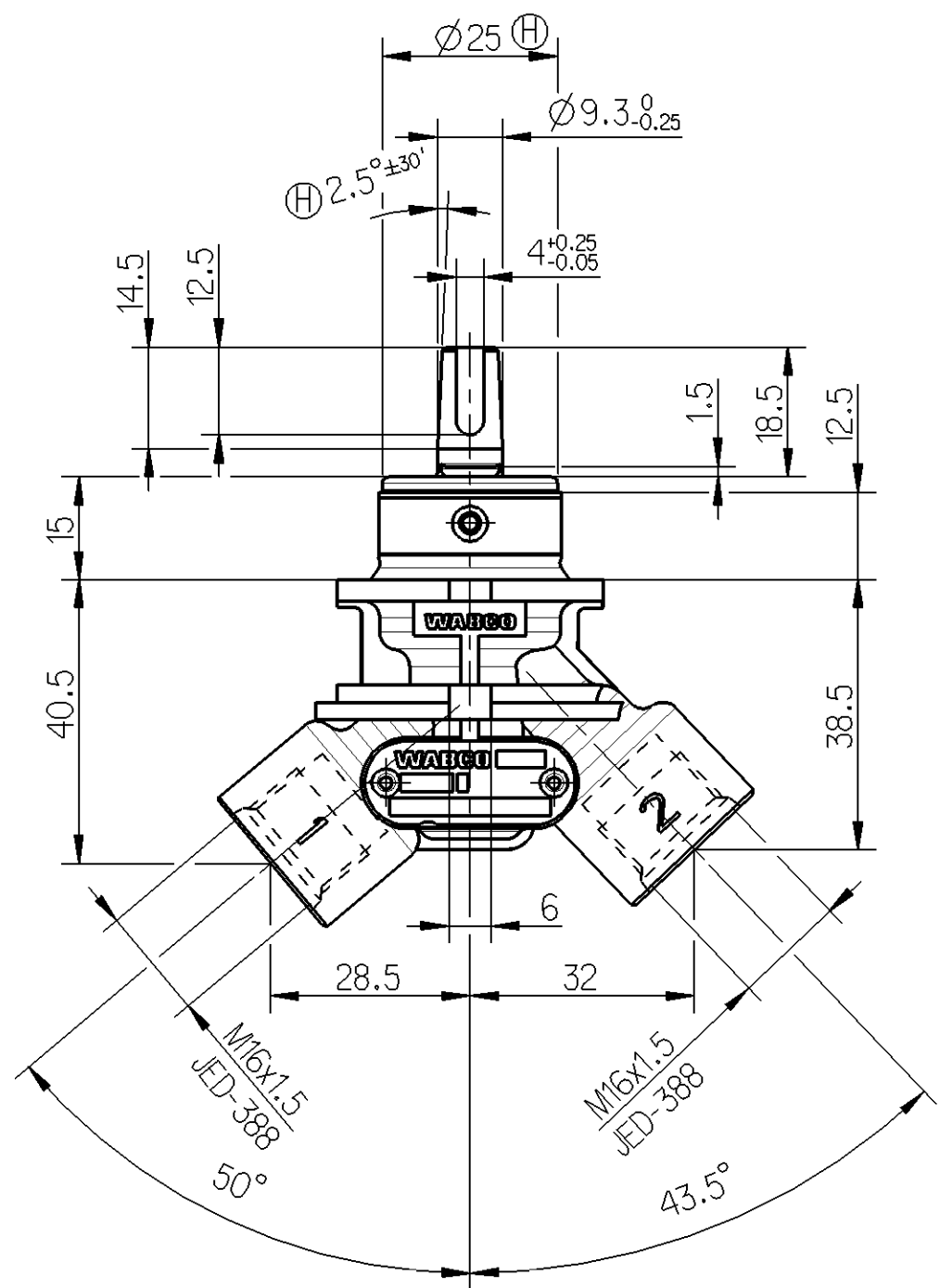


6H13 $\begin{matrix} +0.180 \\ 0 \end{matrix}$

THERMAL RANGE OF APPLICATION THERMISCHER ANWENDUNGSBEREICH GAMME D'APPLICATION THERMIQUE CAMPO DI APPLICAZIONE TERMICA	:	-25°C ... +80°C
NOMINAL DIAMETER NENNWIETE DIAMETRE NOMINAL DIAMETRO NOMINALE	:	MIN. 12.6 mm ² ($\frac{1}{4}$ Ø4mm)
MAX. PERMISSIBLE WORKING PRESSURE MAX. ZULÄSSIGER BETRIEBSDRUCK PRESSION D'UTILIZATION MAXI ADMISSIBLE PRESSIONE DI ESERCIZIO MAX. AMMISSIBLE	:	p _e = 10 bar
OPERATING TORQUE DREHMOMENT ZUR BETAETIGUNG COUPLE DE COMMANDE COPPIA DI COMMANDO	:	0.4 Nm
MEDIUM MEDIUM FLUIDE FLUIDO	:	AIR LUFT AIR ARIA
1	SUPPLY OF ENERGY FROM THE RESERVOIR ENERGIEZUFLUSS VOM VORRAT CHARGE D'ENERGIE DU RESERVOIR ALIMENTAZIONE DI ENERGIA DAL SERBATOIO	
2	DELIVERY ENERGIEABFLUSS IN DIE ARBEITSLEITUNG UTILISATION MANDATA	
3	EXHAUST ANTLUEFTUNG ECHASPPEMENT SCACARICO	
POSITION STELLUNG POSITION POSIZIONE	:	LOCKED GERASTET VERROUILLEE INCASTRATA
UNLOCKED AUSGERASTET DEVEROUILLEE DISINCASTRATO	:	AUTOMATIC RETURN TO POSITION AUTOMATISCHE RUECKFUEHRUNG IN STELLUNG RETOUR AUTOMATIQUE A LA POSITION RITORNO AUTOMATICO ALLA POSIZIONE



Non è permesso consegnare o terzi o riprodurre questo documento, né utilizzare il contenuto o renderlo comunque noto a terzi senza permesso scritto dalla WABCO. È vietata espressamente la ristampa o l'uso non autorizzato. Toute réimpression ou utilisation non autorisée sans la permission écrite de la WABCO est formellement interdite. Toute communication ou reproduction de ce document, toute exploitation ou communication de son contenu sont interdites, sauf autorisation expresse. Tout montage ou autre réimpression ou utilisation non autorisée sans la permission écrite de la WABCO est formellement interdite. Weitergabe sowie Vervielfältigung dieses Dokuments, Verwertung und Mitteilung ihres Inhalts nicht gestattet, soweit nicht ausdrücklich zugelassen. Zuwiderhandlungen stellen einen strafrechtlichen Missbrauch dar und verpflichten zu Schadensersatz. Alle Rechte für den Fall der Patentierung oder Gebrauchsmuster-Eintragung vorbehalten.

Toute communication ou reproduction de ce document, toute exploitation ou communication de son contenu sont interdites, sauf autorisation expresse. Tout montage ou autre réimpression ou utilisation non autorisée sans la permission écrite de la WABCO est formellement interdite. Weitergabe sowie Vervielfältigung dieses Dokuments, Verwertung und Mitteilung ihres Inhalts nicht gestattet, soweit nicht ausdrücklich zugelassen. Zuwiderhandlungen stellen einen strafrechtlichen Missbrauch dar und verpflichten zu Schadensersatz. Alle Rechte für den Fall der Patentierung oder Gebrauchsmuster-Eintragung vorbehalten.

General Specification: JED-334-0		Copyright WABCO®		WABCO		
Further Technical Data:		Date	Signature	3/2 DIRECTIONAL CONTROL VALVE		
Doc. Code:	Sheet: To	2012-03-27	Kryla	3/2 WEGEVENTIL		
General Tolerances JED-261		2012-03-27	Molyn	DISTRIBUTEUR 3/2		
Range of Nominal Dimensions (± mm)		Expert		VALVOLA 3/2		
Class 1)	≤ 50	> 50 ≤ 180	> 180 ≤ 400	> 400	Material No.	
Fine	0.5	1.0	1.5	2.0	Date of first issue: 2011-06-01	
Medium	X 1.0	2.0	3.0	4.0	Doc. Code Language Sheet	
Coarse	2.0	3.5	5.0	6.5	005 ML 1/1	
Tapped Holes acc.		Size	CAD System	Replacement for		
1) Tolerance Class Applied Crossmarked		A 2	Pro/E	ECN-No.	Revision	Techn. Resp.
				157866	3 H	5810
				463 036 010 0 / 86-05-15		

100mm