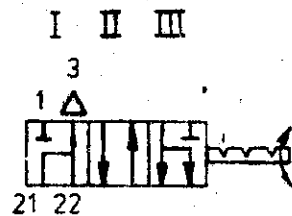
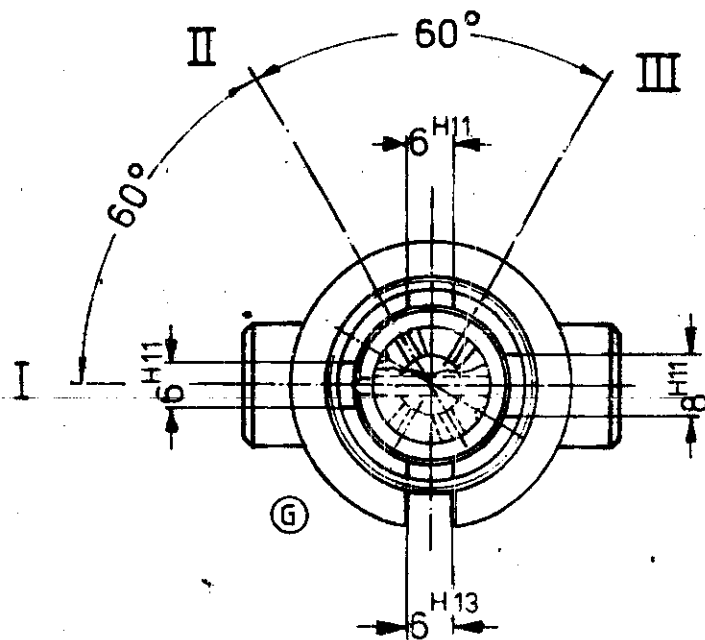
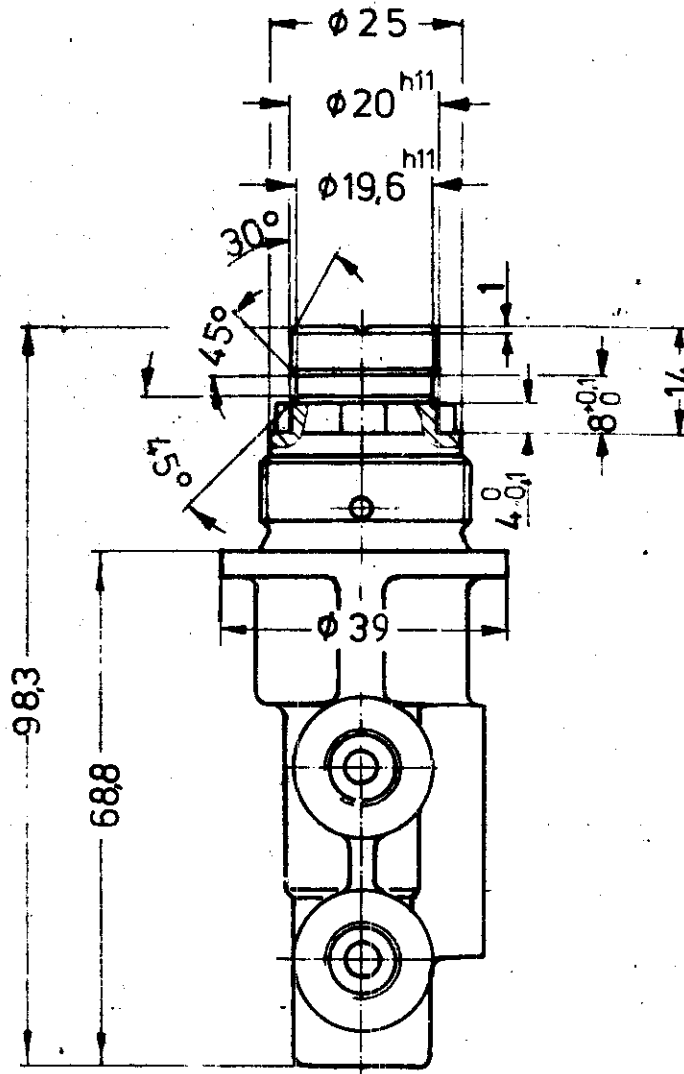
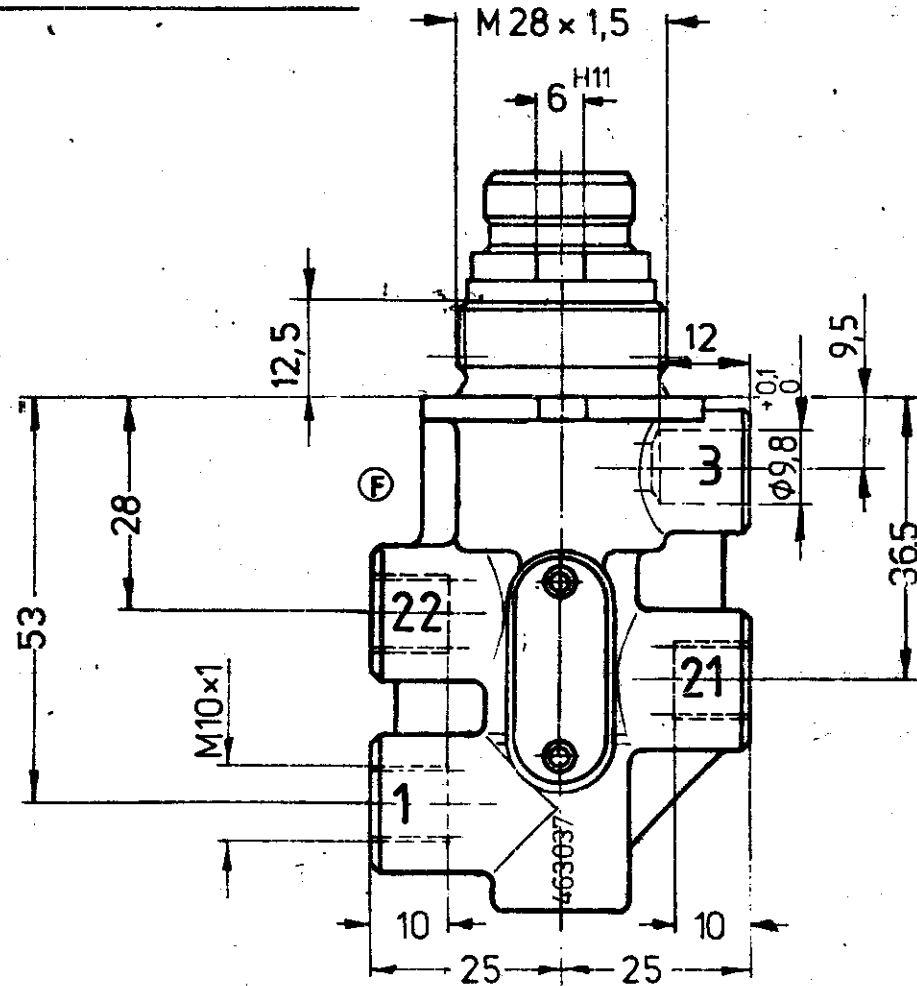


GENERAL TOLERANCES

CLASS	RANGE OF NOMINAL DIMENSIONS (± mm)				FORCE, POWER, PRESSURE ETC. (± %)
	≤ 50	50 > 180	180 > 400	> 400	
I	0,5	1	1,5	2	5
X II	1	2	3	4	10
III	2	3,5	5	6,5	20

1) CHECK OFF WHERE APPLICABLE



TECHNICAL DATA, TECHNISCHE DATEN,
DONNÉES TECHNIQUES, DATI TECNICHI

NOMINAL DIAMETER
NENNWEITE
DIAMETRE NOMINAL
DIAMETRO NOMINALE 2,5 mm

WORKING PRESSURE
BETRIEBSDRUCK
PRESSION DE SERVICE
PRESSIONE D'ESERCIZIO MAX. 10 bar

THERMAL RANGE OF APPLICATION
THERMISCHER ANWENDUNGSBEREICH
GAMME D'APPLICATION THERMIQUE
CAMPO DI APPLICAZIONE TERMICA -25.....+80°C

OPERATING TORQUE
DREHMOMENT ZUR BETÄTIGUNG
COUPLE DE COMMANDE
COPPIA DI COMANDO MAX. 1,5 Nm

MEDIUM
MEDIUM
FLUIDE
FLUIDO AIR
LUFT
AIR
ARIA

ENERGY SUPPLY FROM RESERVOIR
ENERGIEZUFLUSS VOM VORRAT
ALIMENTATION D'ENERGIE DU RESERVOIR
ALIMENTAZIONE DI ENERGIA DAL SERBATOIO
DELIVERY OF ENERGY TO WORKING LINE
ENERGIEABFLUSS IN DIE ARBEITSLEITUNG
ÉCOULEMENT D'ÉNERGIE À LA CONDUITE DE SERVICE
DEFUSSO DI ENERGIA ALLA CONDOTTA DI LAVORO

EXHAUST
ENTLUEFTUNG
ÉCHAPPEMENT
SCARICO

POSITION OF INSTALLATION
EINBAULAGE
POSITION D'INSTALLATION
POSIZIONE DI MONTAGGIO OPTIONAL
BELIEBIG
AU CHOIX
A PIACERE

6 H11	+0,075
6 H13	+0,180
8 H11	+0,090
19,6 h11	-0,130
20 h11	-0,130

				WESTINGHOUSE	
214 11	1	79-03-28	76-11-19	<i>Remire</i>	4/3 DIRECTIONAL CONTROL VALVE
20 243	1	79-10-25	76-11-19	<i>Ullatt</i>	DISTRIBUTEUR 4/3
20 240	1	78-10-17	76-11-22	<i>Tommas</i>	VALVOLA 4/3
		78-04-20			4/3 WEGEVENTIL
		78-04-18			
		78-03-08			
		77-01-24			
		0,140	1:1	463 037 003 0	
		A 3	140		