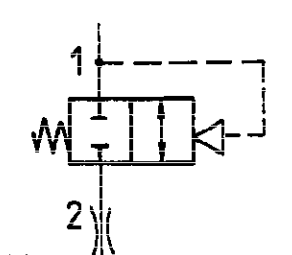
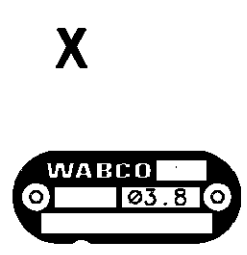
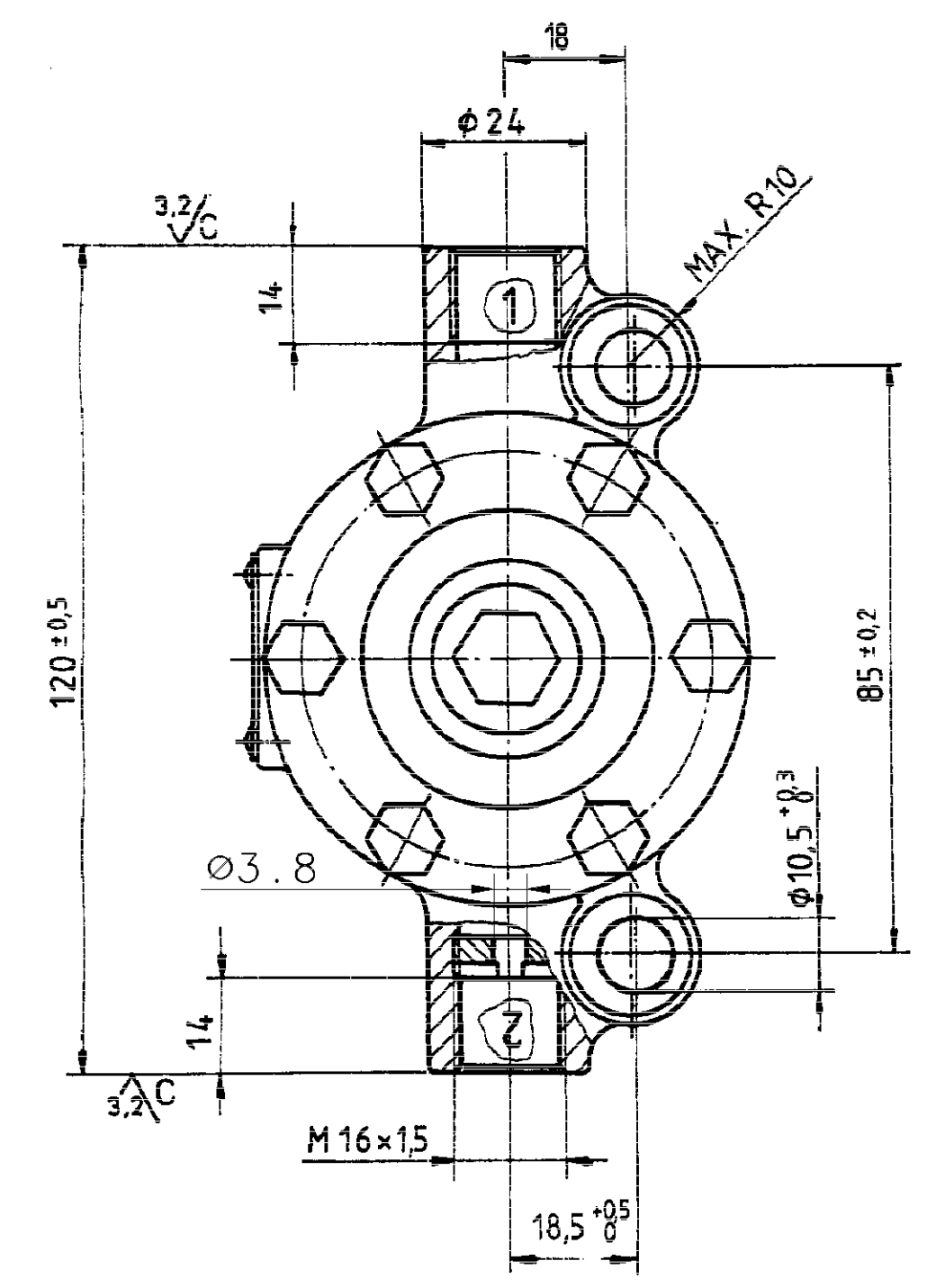
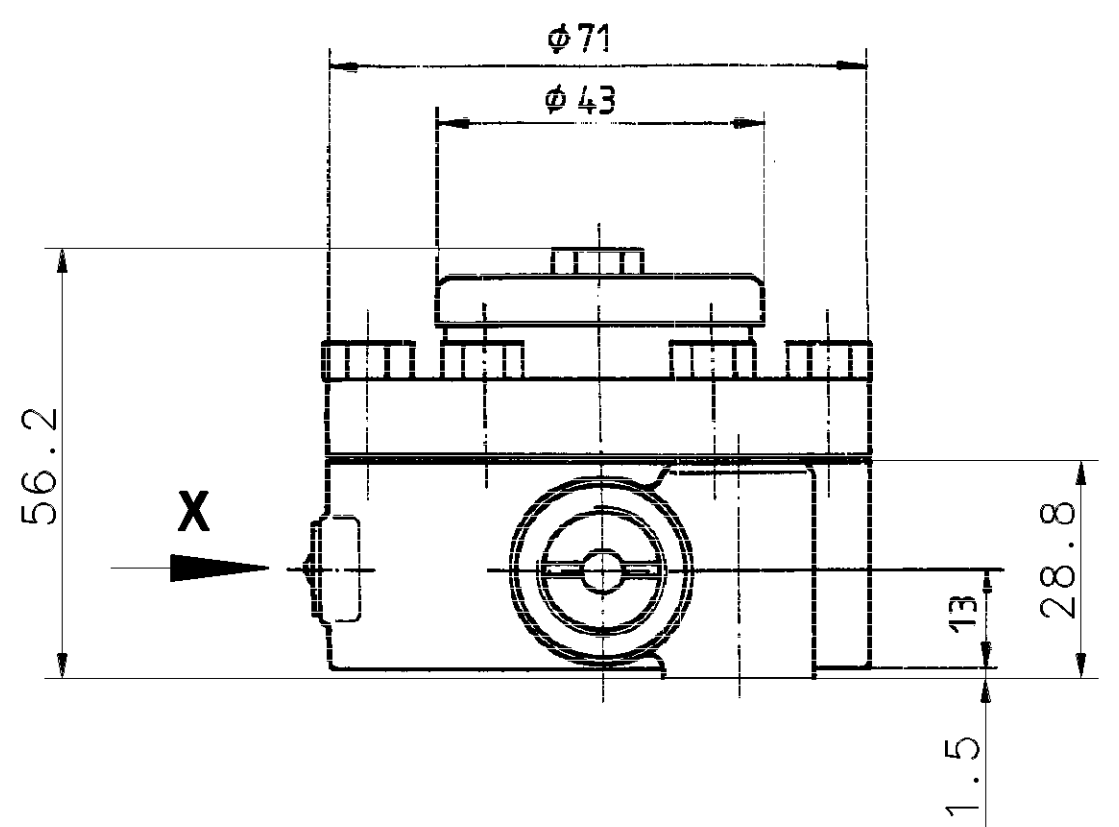


Non è permesso consegnare a terzi o riprodurre questo documento, né utilizzarne il contenuto o renderlo
 pubblico senza autorizzazione esplicita. Ogni infrazione costituirà un evidente
 abuso e comporterà il risarcimento dei danni subiti. È fatta riserva di tutti i diritti derivanti da
 brevetti o modelli documentari, e dando il suo nome e la sua comunicazione di
 copyright, senza che ciò costituisca un'esclusiva di responsabilità. Contravvenzione di questa restrizione
 comporterà un evidente abuso e risulterà in una responsabilità di danni. Tutti i diritti sono riservati
 in caso di infrazione di un brevetto o di un modello documentario.



- 1 SUPPLY
ENERGIEZUFLUSS VOM VORRAT
ALIMENTATION
ALIMENTAZIONE
- 2 DELIVERY
ENERGIEABFLUSS IN DIE ARBEITSLEITUNG
UTILISATION
MANDATA

TECHNICAL DATA
 TECHNISCHE DATEN
 DONNEES TECHNIQUES
 DATI TECNICHI

WORKING PRESSURE
 BETRIEBSDRUCK
 PRESSION DE SERVICE pe= MAX 10 bar
 PRESSIONE DI ESERCIZIO

NOMINAL DIAMETER PORT
 NENNWEITE ANSCHLUSS 1 ∅8mm ANSCHLUSS 2 ∅3.8mm
 DIAMETRE NOMINAL ORIFICE
 DIAMETRO NOMINALE ORIFIZIO

CLOSING PRESSURE
 SCHLISSDRUCK
 PRESSION DE FERMETURE pe= 1.5±0.23
 PRESSIONE DI CHIUSA

MEDIUM AIR
 MEDIUM LUFT
 FLUIDE AIR
 FLUIDO ARIA

THERMAL RANGE OF APPLICATION
 THERMISCHER ANWENDUNGSBEREICH -31 +80 °C
 GAMME D'APPLICATION THERMIQUE
 CAMPO DI APPLICAZIONE TERMICA

POSITION OF INSTALLATION OPTIONAL
 EINBAULAGE BELIEBIG
 POSITION D'INSTALLATION AU CHOIX
 POSIZIONE DI MONTAGGIO A PIACERE

OPENING PRESSURE
 OEFFNUNGSDRUCK
 PRESSION D'OUVERTURE pe = 1 1.73 bar
 PRESSIONE DI APERATURA

GENERAL TOLERANCES					
CLASS	RANGE OF NOMINAL DIMENSIONS (± mm)				FORCE POWER, PRESSURE ETC.
	≤ 50	> 50	> 100	> 400	
I	0.5	1	1.5	2	5
II	1	2	3	4	10
III	2	3.5	5	6.5	20

COPYRIGHT BY WABCO		WABCO	
DATE	SIGNATURE	2/2 DIRECTIONAL CONTROL VALVE	
00-05-22	LIPPELT	DISTRIBUTEUR 2/2	
00-05-22	DIECKMEYER	VALVOLA 2/2	
STANDARDZEICHEN		2/2 WEGEVENTIL	
MASS	SCALE	IDENTIFICATION	
0.51	1:1	463 068 014 0	
REPLACEMENT FOR	SIZE	CODE FOR FUNCTION	CODE FOR SHAPE
	A 2		
TAPPED HOLES ACC. ISO 4039		CODE FOR DOCUMENT	
JED-152		605	
TOLERANCE CLASS APPLIED CROSSMARKED			