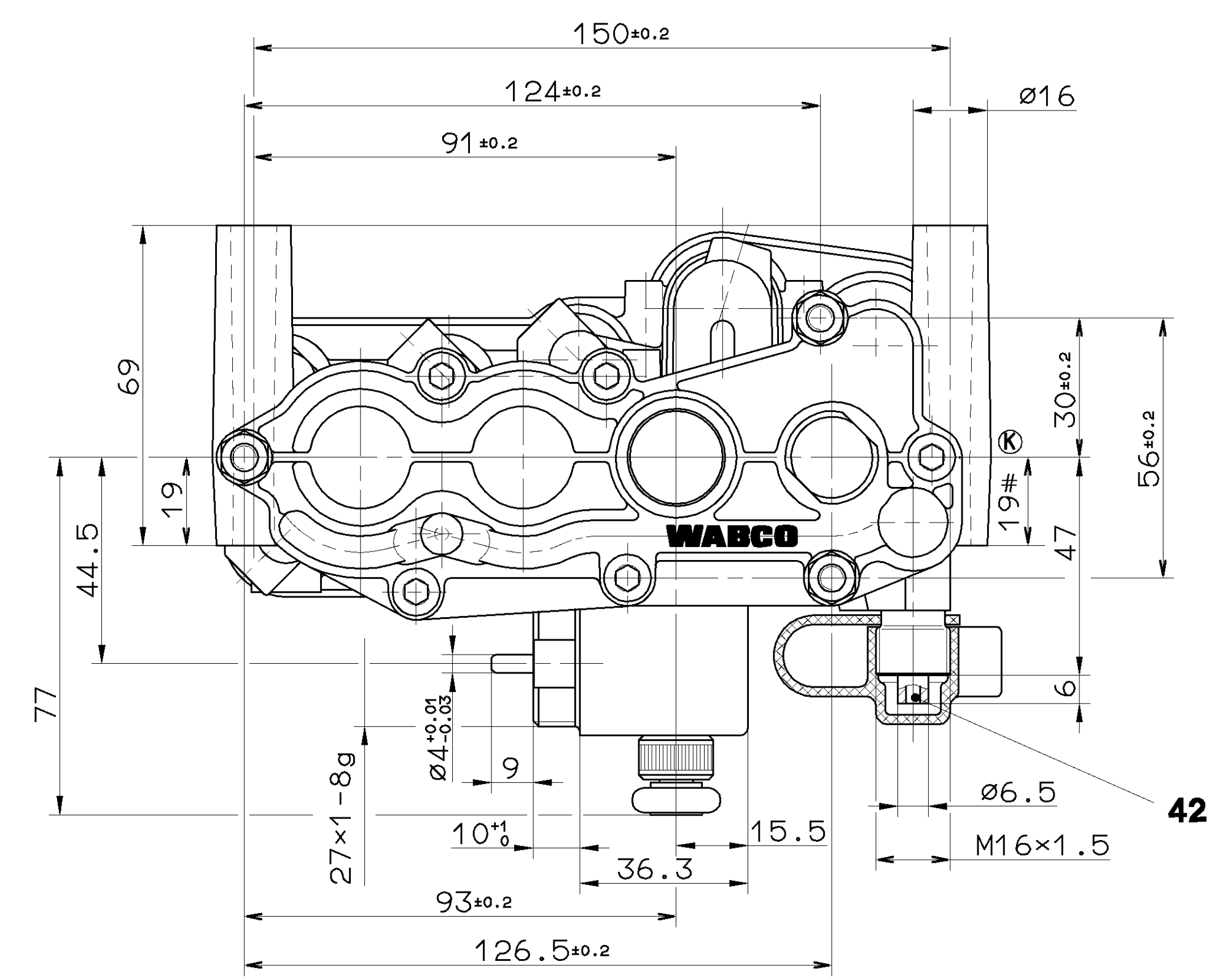
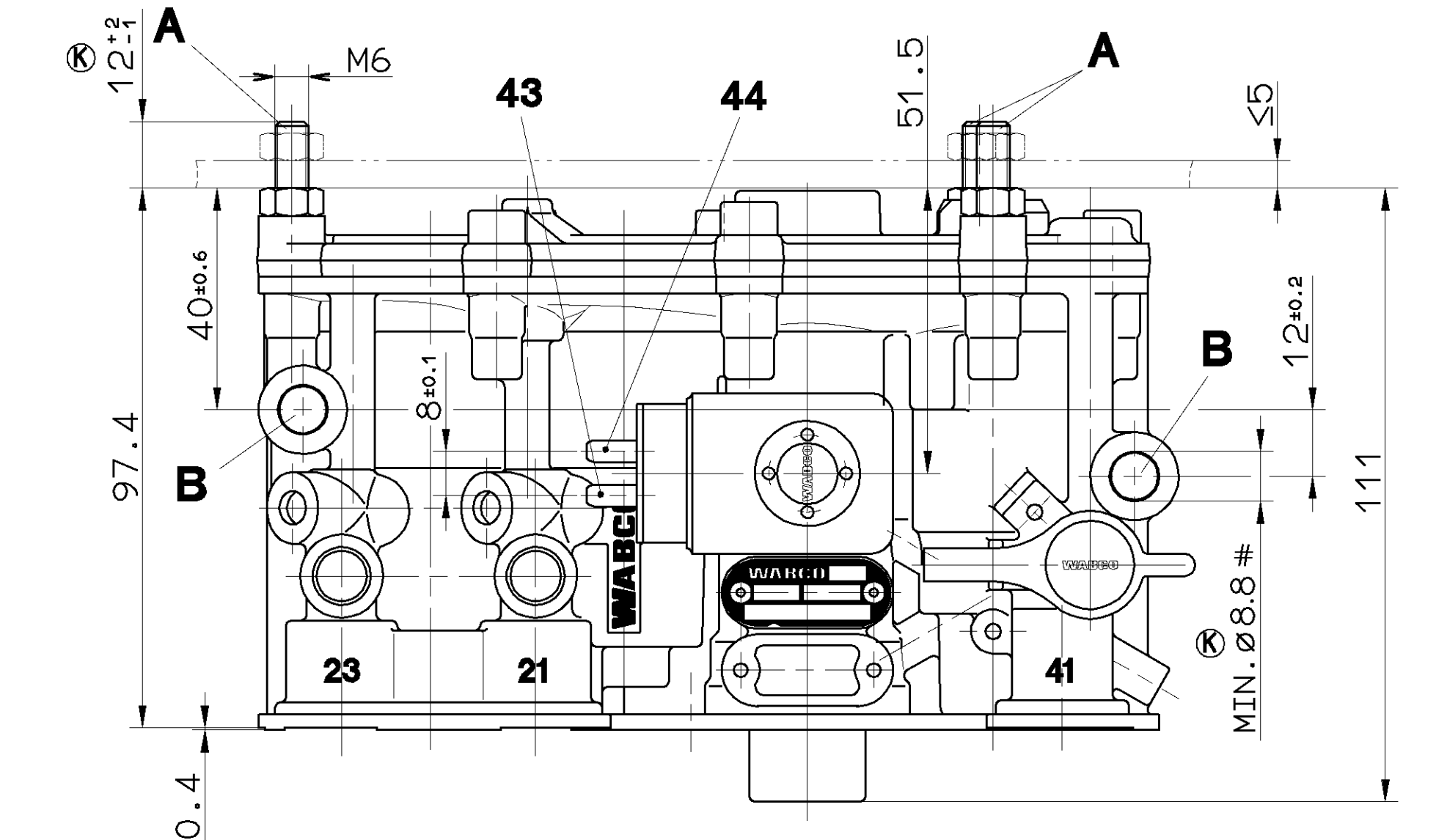
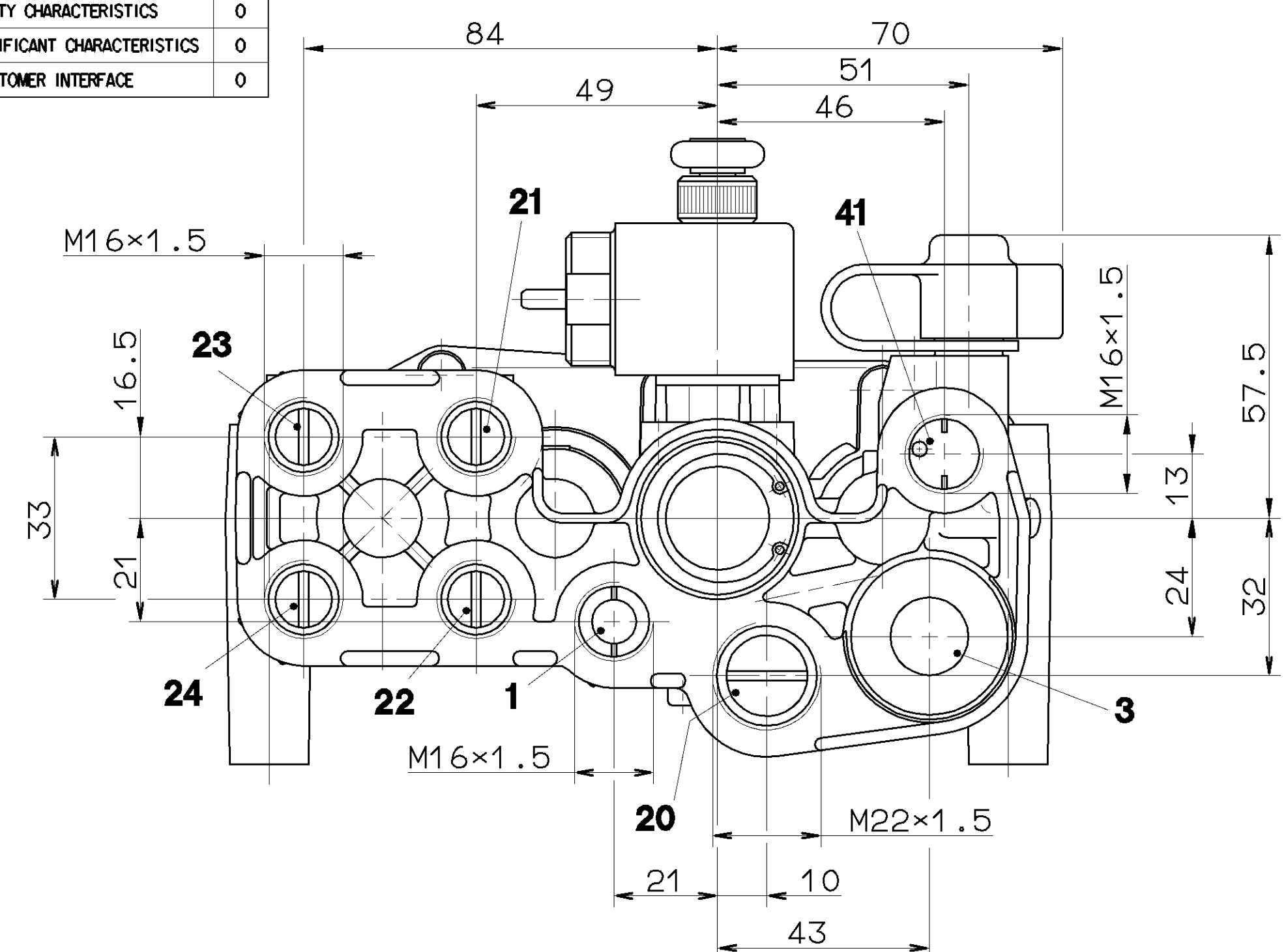
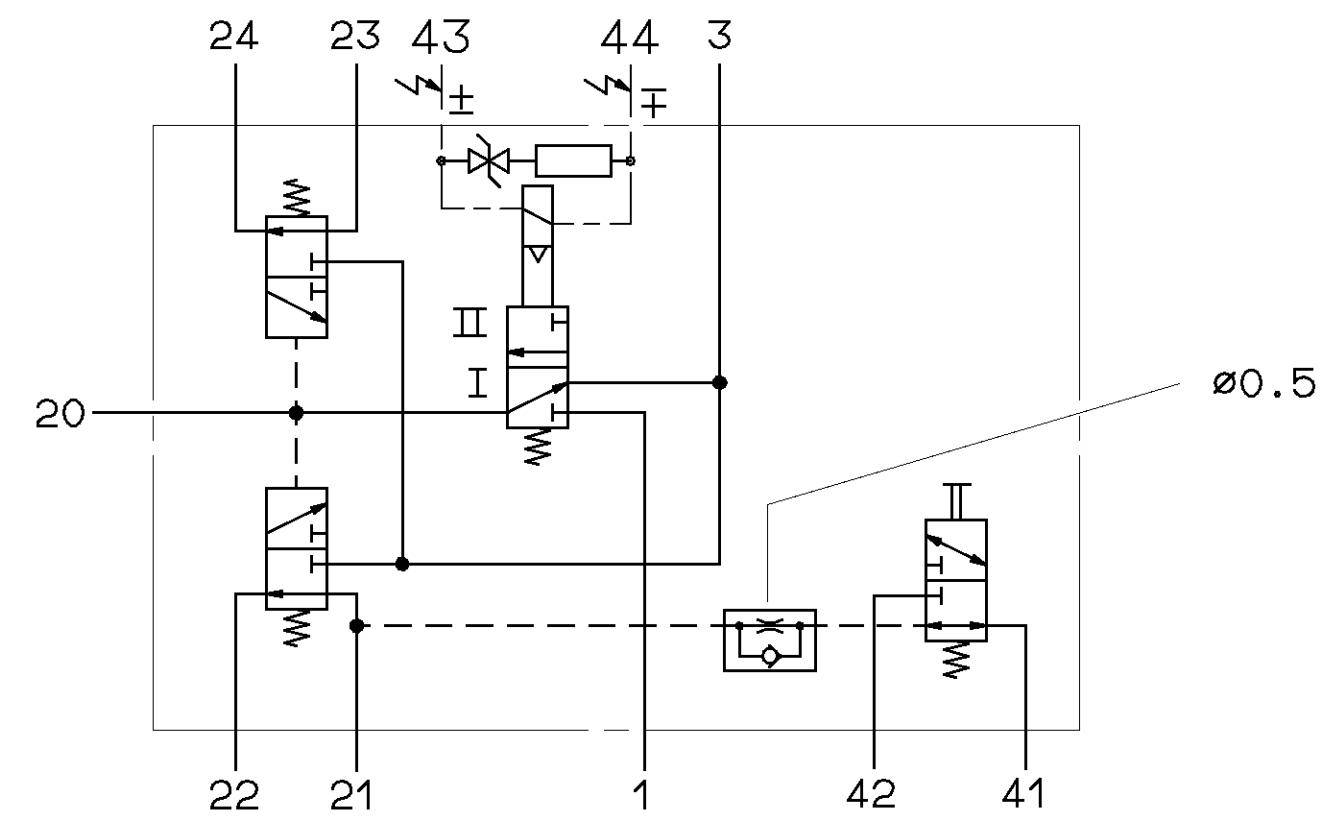


SAFETY CHARACTERISTICS	0
SIGNIFICANT CHARACTERISTICS	0
CUSTOMER INTERFACE	0



VOLTAGE : 24 V +6 V
 SPANNUNG : -4.4 V
 VOLTAGE :
 VOLTAGGIO :
 TYPE OF CURRENT : DIRECT CURRENT
 STROMART : GLEICHSTROM
 NATURE DU COURANT : COURANT CONTINU
 NATURA DELLA CORRENTE : CORRENTE CONTINUA
 SERVICE CONDITION : CONTINUOUS SERVICE
 BETRIEBSART : DAUERBETRIEB
 CONDITION DU SERVICE : SERVICE CONTINU
 CONDIZIONE DI SERVIZIO : SERVIZIO CONTINUO
 NOMINAL CURRENT AT ROOM TEMPERATURE :
 NENNSTROM BEI RAUMTEMPERATUR :
 COURANT NOMINAL A LA TEMPERATURE AMBIANTE : $I_N = 0.22 \text{ A}$
 CORRENTE NOMINAL ALLA TEMPERATURA AMBIENTE :
 DEGREE OF PROTECTION :
 SCHUTZART :
 DEGRE DE PROTECTION : IP 6K6K
 GRADO DI PROTEZIONE :
 SOCKET :
 GERÄTESTECKDOSE : 894 600 451 2
 PRISE DE COURANT :
 PRESA DI CORRENTE :
 PERMISSIBLE ACCELERATION IN ANY DIRECTION :
 ZULAESSIGE BESCHLEUNIGUNG ALLSEITIG : 5g
 ACCELERATION ADMISE EN TOUTES DIRECTIONS :
 ACCELERAZIONE AMMESSA IN TUTTE LE DIREZIONI :

- 1** SUPPLY
ENERGIEZUFLUSS VOM VORRAT
ALIMENTATION
ALIMENTAZIONE
- 20** DELIVERY TO LIFT BELLOW
ARBEITSLEITUNG ZUM LIFTBALG
UTILISATION A COUSSIN DE LEVAGE
MANDATA PER SOFFIETTO SOLEVATORE
- 21, 23** DELIVERY FROM AIR SUSPENSION BELLOW
ARBEITSLEITUNG VOM LUFTFEDERBALG
UTILISATION DU COUSSIN DE SUSPENSION PNEUMATIQUE
MANDATA DA SOFFIETTO A SOSPENSIONE PNEUMATICA
- 22, 24** DELIVERY TO AIR SUSPENSION BELLOW (LIFT AXLE)
ARBEITSLEITUNG ZUM LUFTFEDERBALG (LIFTACHSE)
UTILISATION A COUSSIN DE SUSPENSION PNEUMATIQUE (ESSIEU LEVABLE)
MANDATA PER SOFFIETTO A SOSPENSIONE PNEUMATICA (ASSE SOLEVATORE)
- 3** EXHAUST
ANSCHLUSS ATMOSPHAERE
ECHAPPEMENT
SCARICO
- 41** DAMPING VOLUME CONTROL PORT
STEUERANSCHLUSS ZUM DROSSEL-VOLUMEN
ORIFICE DE COMMANDE DU VOLUME D'ETRANGLEMENT
ORIFIZIO DI COMANDO DEL VOLUME DI STROZZAMENTO
- 42** TEST CONNECTION
PRUEFANSCHLUSS (ISO 3583)
RACCORD D'EPREUVE
RACCORDO DI PROVA
- 43, 44** ELECTRICAL CONTROL
ELEKTRISCHER STEUERANSCHLUSS
COMMANDE ELECTRIQUE
COMANDO ELETTRICO



MEASURE AT DEPTH :
 MESSEN SIE IN DER TIEFE : 19mm
 MISURA ALLA PROFONDITA :
 MESURE EN PROFONDEUR :
 WORKING MEDIUM : AIR (CONTAINING WATER AND OIL)
 ARBEITSMEDIUM : LUFT (WASSER- UND OELHALTIG)
 FLUIDE D'UTILISATION : AIR (HUMIDE ET POUSSIEREUX)
 FLUIDO DI ESERCIZIO : ARIA (ACQUA E OLIO INQUINATO)
 WORKING ENVIRONMENT : AIR (CONTAINING WATER, DUST AND OIL)
 UMGEBUNGSMEDIUM : LUFT (WASSER, STAUB- UND OELHALTIG)
 FLUIDE AMBIANTE : AIR (HUMIDE, HUILEUX, POUSSIEREUX)
 FLUIDO AMBIENTE : ARIA (ACQUA, POLVERE E OLIO INQUINATO)
 THERMAL RANGE OF APPLICATION :
 UNDER NORMAL AMBIANT CONDITIONS :
 THERMISCHER ANWENDUNGSBEREICH :
 UNTER NORMALEN UMGEBUNGSBEDINGUNGEN : -40° ... +80° C
 PLAGE DE TEMPERATURE EN :
 UTILISATION CONTINUE DE :
 CAMPO D'APPLICAZIONE TERMICA NELLE :
 NORMALI CONDIZIONI AMBIENTALI :

MIN. FLOW PASSAGE	/NOMINAL DIAMETER
MIN. DURCHFLUSSOFFNUNG	/NENNWEITE
MIN. ORIFICE CALIBRE	/DIAMETRE NOMINAL
MIN. PASSAGGIO LIBERO	/DIAMETRO NOMINALE
PORT	
ANSCHLUSS	1, 20, 21
ORIFICE	22, 23, 24
ORIFIZIO	
	38 mm ² (≅Ø7mm)
PORT	
ANSCHLUSS	3
ORIFICE	
ORIFIZIO	
	78 mm ² (≅Ø10mm)

ADMISSIBLE INSTALLATION POSITION
 ZULAESSIGE EINBAULAGE
 POSITION D'INSTALLATION ADMISE
 POSIZIONE DI MONTAGGIO AMMESSA

FASTENING BEFESTIGUNG FIXATION FISSAGGIO	OPTIONAL WAHLWEISE FACULTATIF FACOLTATIVA	A, B	ONLY NUR SEULEMENT SOLO	A
---	--	-------------	----------------------------------	----------

General Specification: JED-334-1 - Size ISO 14405 LP

Doc. Code	Sheet	To	Date	Drawn	Signature
			2019-06-24	Balogh	
			2019-06-24	Piskallo	

General Tolerances JED-261

Class	1)	≤ 50	> 50 < 180	≥ 180 < 400	> 400
Fine		0.5	1.0	1.5	2.0
Medium	X	1.0	2.0	3.0	4.0
Coarse		2.0	3.5	5.0	6.5

Surface Finish: $Ra \leq 3.2$

Material No. 463 084 010 0

Doc. Code 005 ML 1/1

Revision 6 z K

Techn. Resp. 5812

Registration No. 894 008 040 0/90-04-B

Toute communication ou reproduction de ce document, toute exploitation ou communication de son contenu sans autorisation écrite de WABCO est formellement interdite. Toute violation de cette interdiction sera poursuivie conformément aux lois, décrets, arrêtés, circulaires, notamment en matière de brevets de inventions, de droits de propriété industrielle, de droits de propriété intellectuelle, de droits de propriété artistique, de droits de propriété littéraire, de droits de propriété commerciale, de droits de propriété industrielle, de droits de propriété intellectuelle, de droits de propriété artistique, de droits de propriété littéraire, de droits de propriété commerciale.