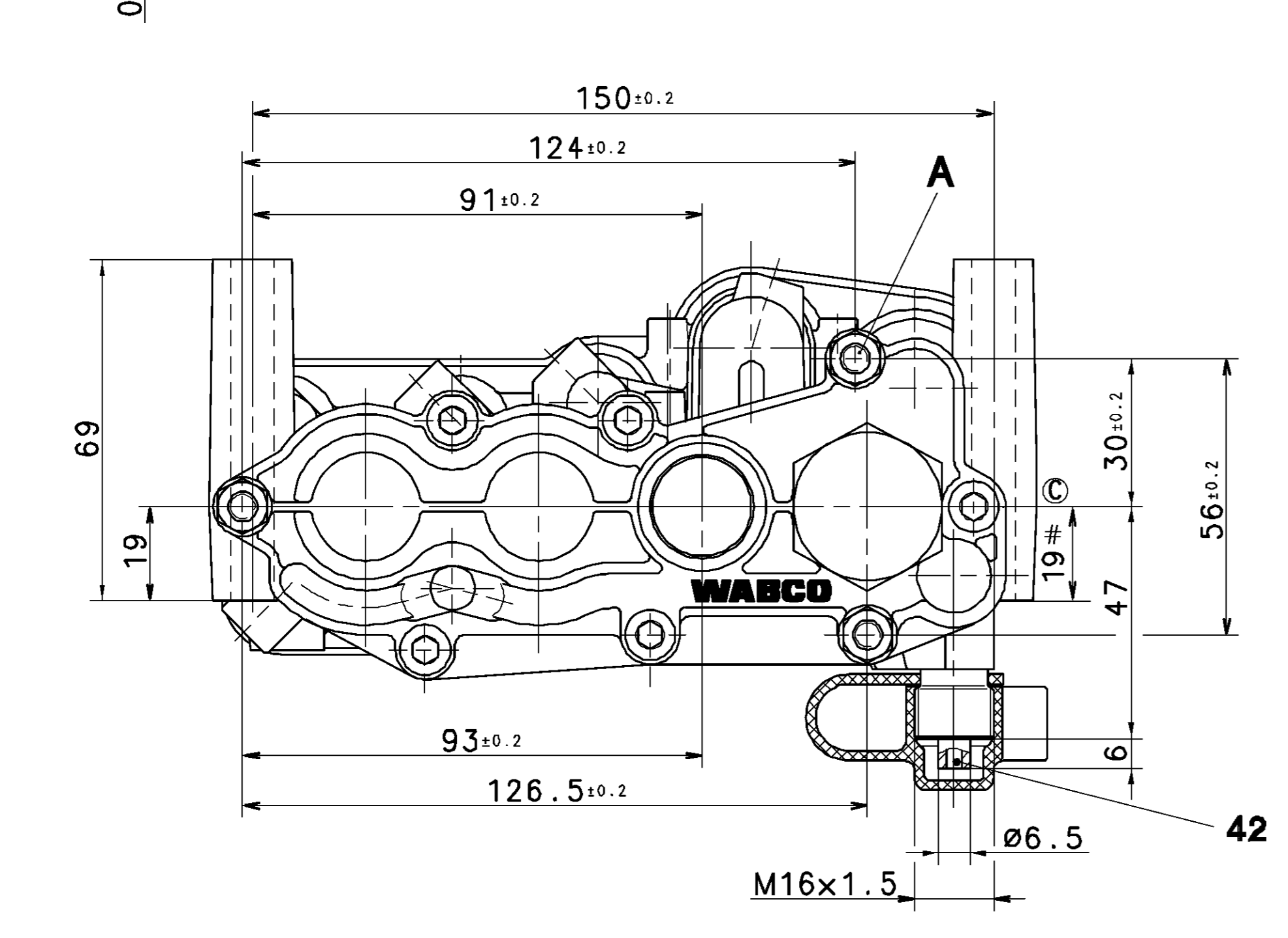
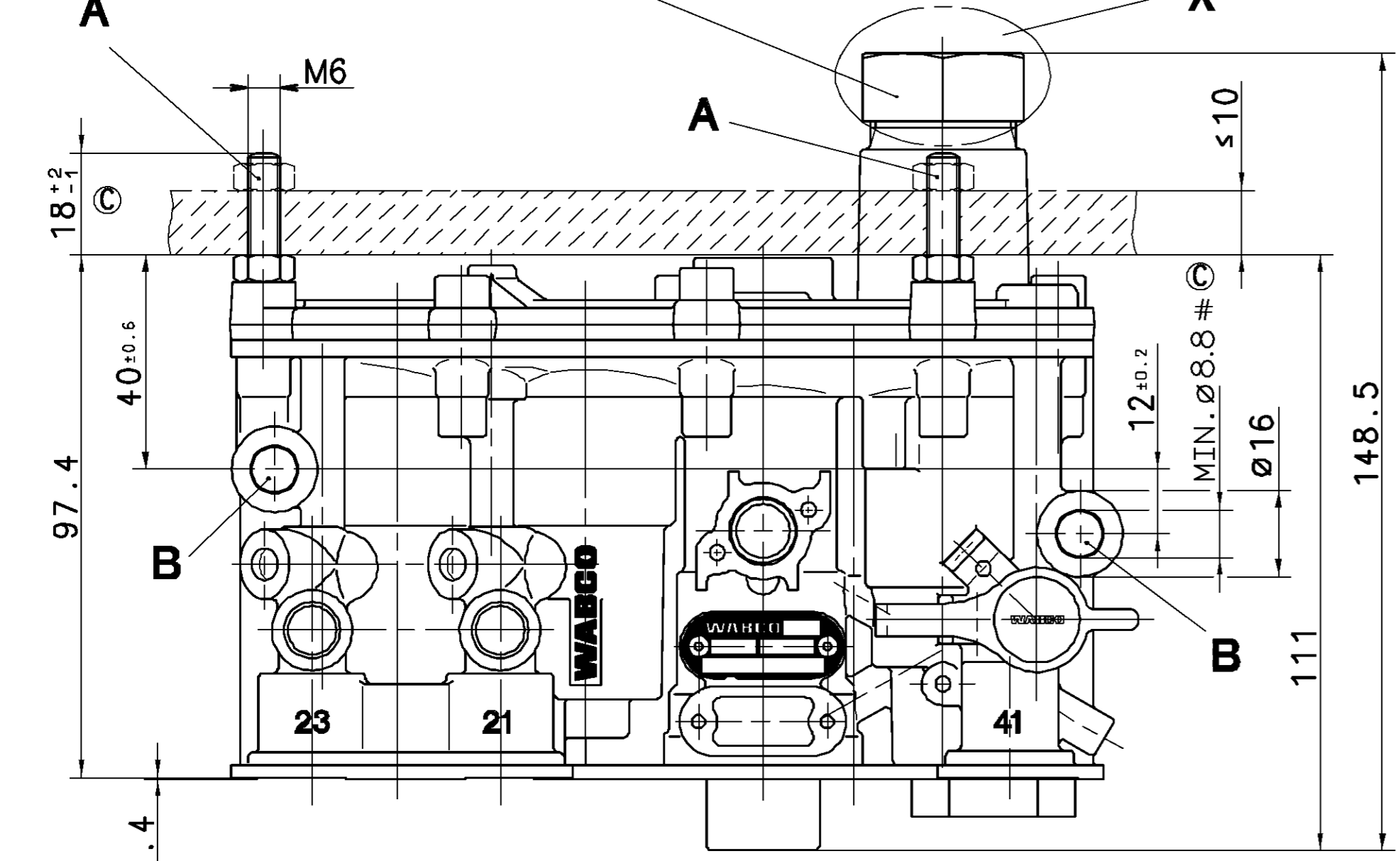
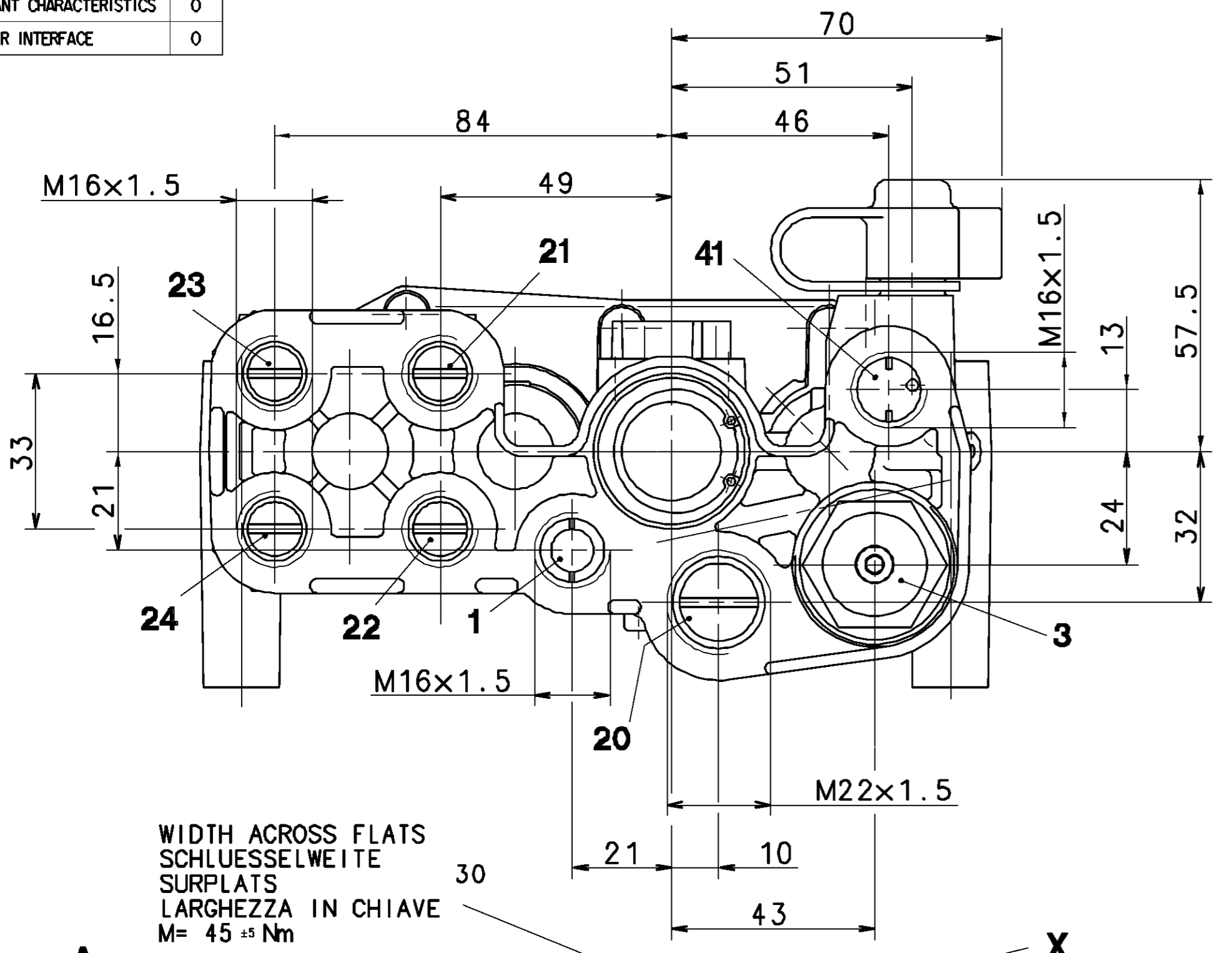
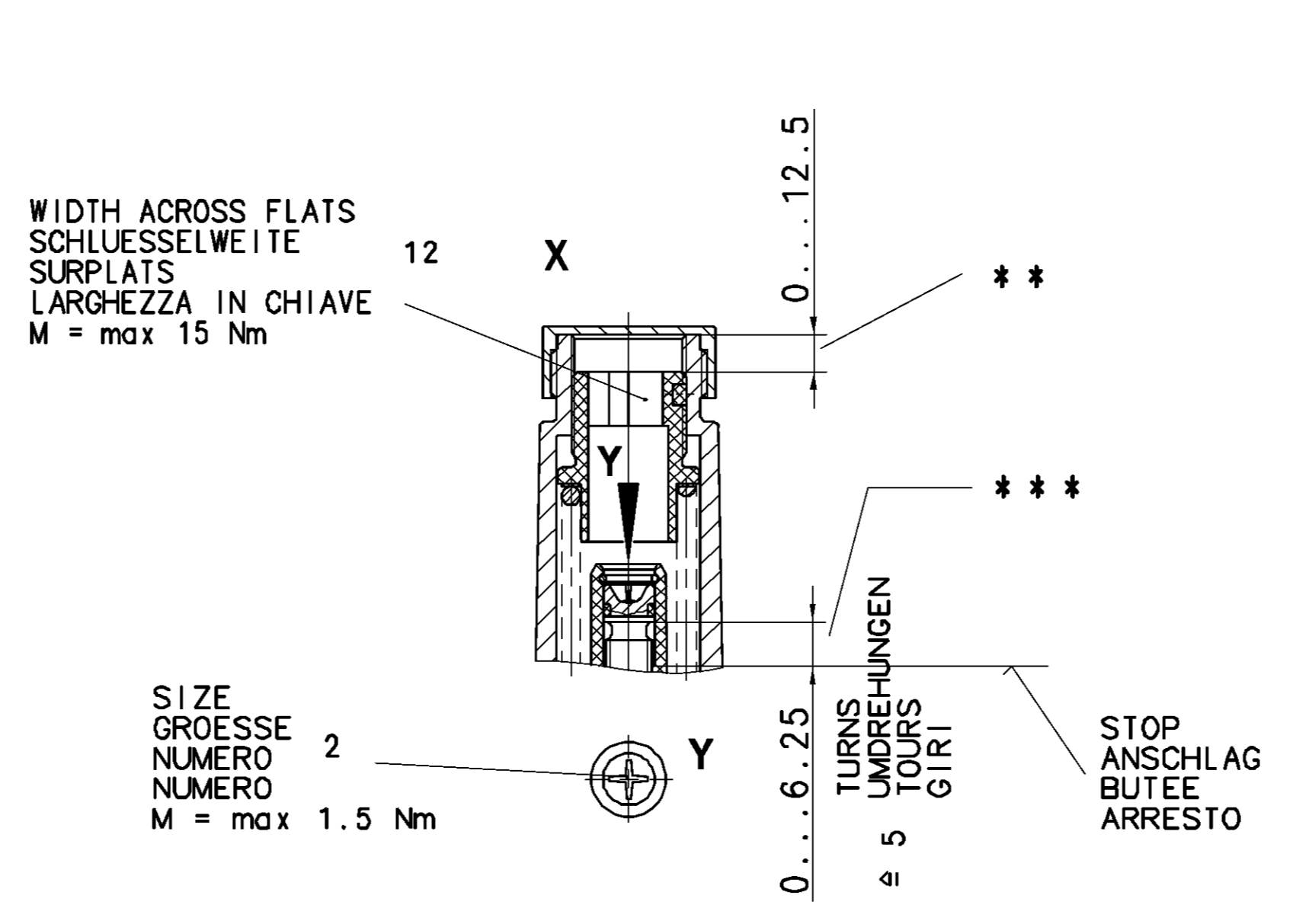


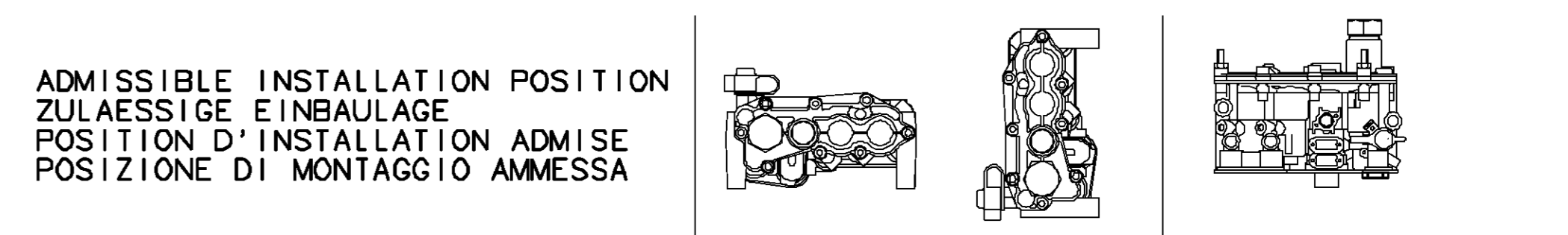
SAFETY CHARACTERISTICS	0
SIGNIFICANT CHARACTERISTICS	0
CUSTOMER INTERFACE	0



- 1 SUPPLY
ENERGIEZUFUSS VOM VORRAT
ALIMENTATION
ALIMENTAZIONE
- 20 DELIVERY TO LIFT BELLOW
ARBEITSLEITUNG ZUM LIFTBALG
UTILISATION A COUSSIN DE LEVAGE
MANDATA PER SOFFIETTO SOLEVATORE
- 21, 23 DELIVERY FROM AIR SUSPENSION BELLOW
ARBEITSLEITUNG VOM LUFTFEDERBALG
UTILISATION DU COUSSIN DE SUSPENSION PNEUMATIQUE
MANDATA DA SOFFIETTO A SOSPENSIONE PNEUMATICA
- 22, 24 DELIVERY TO AIR SUSPENSION BELLOW (LIFT AXLE)
ARBEITSLEITUNG ZUM LUFTFEDERBALG (LIFTACHSE)
UTILISATION A COUSSIN DE SUSPENSION PNEUMATIQUE (ESSIEU LEVABLE)
MANDATA PER SOFFIETTO A SOSPENSIONE PNEUMATICA (ASSE SOLEVATORE)
- 3 EXHAUST
ANSCHLUSS ATMOSPHAERE
ECHAPPEMENT
SCARICO
- 41 DAMPING VOLUME CONTROL PORT
STEUERANSCHLUSS ZUM DROSSEL-VOLUMEN
ORIFICE DE COMMANDE DU VOLUME D'ETRANGLEMENT
ORIFIZIO DI COMANDO DEL VOLUME DI STROZZAMENTO
- 42 TEST CONNECTION
PRUEFANSCHLUSS (ISO 3583)
RACCORD D'EPREUVE
RACCORDO DI PROVA



- MEASURE AT DEPTH : 19mm
- MESSEN SIE IN DER TIEFE : 19mm
- MISURA ALLA PROFONDITA' : 19mm
- MESURE EN PROFONDEUR : 19mm
- WORKING MEDIUM : AIR (CONTAINING WATER AND OIL)
- ARBEITSMEDIUM : LUFT (WASSER- UND OELHALTIG)
- FLUIDE D'UTILISATION : AIR (HUMIDE ET POUSSIEREUX)
- FLUIDO DI ESERCIZIO : ARIA (ACQUA E OLIO INQUINATO)
- WORKING MEDIUM : AIR (CONTAINING WATER, DUST AND OIL)
- UMGEBUNGSMEDIUM : LUFT (WASSER, STAUB- UND OELHALTIG)
- FLUIDE AMBIANTE : AIR (HUMIDE, HUILEUX, POUSSIEREUX)
- FLUIDO AMBIENTE : ARIA (ACQUA, POLVERE E OLIO INQUINATO)
- THERMAL RANGE OF APPLICATION : -40...+80°C
- UNDER NORMAL AMBIANT CONDITIONS : -40...+80°C
- THERMISCHER ANWENDUNGSBEREICH : -40...+80°C
- UNTER NORMALEN UMGEBUNGSBEDINGUNGEN : -40...+80°C
- PLAGE DE TEMPERATURE EN UTILISATION CONTINUE DE : -40...+80°C
- CAMPO D'APPLICAZIONE TERMICA NELLE NORMALI CONDIZIONI AMBIENTALI : -40...+80°C
- WORKING PRESSURE (SUPPLY) : p_e = 5...13 bar
- BETRIEBSDRUCK (VORRAT) : p_e = 5...13 bar
- PRESSION D'UTILIZATION (ALIMENTATION) : p_e = 5...13 bar
- PRESSIONE DI ESERCIZIO (ALIMENTAZIONE) : p_e = 5...13 bar
- RANGE OF ADJUSTMENT OF THE SWITCHING PRESSURE : 2.5...7 bar
- SCHALTDRUCK-EINSTELLBEREICH : 2.5...7 bar
- GAMME DE REGLAGE DE LA PRESSION DE REGLAGE : 2.5...7 bar
- CAMPO DI REGOLAZIONE DELLA PRESSIONE DI REGOLAZIONE : 2.5...7 bar
- ** "LOWERING" : 2.5...7 bar
- "SENKEN" : 2.5...7 bar
- "DESCENTE" : 2.5...7 bar
- "ABBASSAMENTO" : 2.5...7 bar
- *** HYSTERESIS (SUPPLY =8 bar) : 1.5...4 bar
- HYSTERESE (VORRAT =8 bar) : 1.5...4 bar
- HYSTERESIS (ALIMENTATION =8 bar) : 1.5...4 bar
- ISTERESI (ALIMENTAZIONE =8 bar) : 1.5...4 bar
- ADJUSTED SWITCH PRESSURE : 4.5 ± 0.2 bar
- EINGESTELLTER SCHALTDRUCK : 4.5 ± 0.2 bar
- PRESSION DE COUPE REGLEE : 4.5 ± 0.2 bar
- PRESSIONE D' INTERRUZIONE REGOLATA : 4.5 ± 0.2 bar
- " LOWERING " : 4.5 ± 0.2 bar
- " SENKEN " : 4.5 ± 0.2 bar
- " DESCENTE " : 4.5 ± 0.2 bar
- " ABBASSAMENTO " : 4.5 ± 0.2 bar
- " LIFTING " : 2.5 ± 0.2 bar
- " HEBEN " : 2.5 ± 0.2 bar
- " LEVAGE " : 2.5 ± 0.2 bar
- " SOLLEVAMENTO " : 2.5 ± 0.2 bar
- MIN. FLOW PASSAGE / NOMINAL DIAMETER : 38 mm² (≅Ø7mm)
- MIN. DURCHFLOSSEFFNUNG / NENNWEITE : 38 mm² (≅Ø7mm)
- MIN. ORIFICE CALIBRE / DIAMETRE NOMINAL : 38 mm² (≅Ø7mm)
- MIN. PASSAGGIO LIBERO / DIAMETRO NOMINALE : 38 mm² (≅Ø7mm)
- PORT ANSCHLUSS 1, 20, 21, ORIFICE 22, 23, 24 : 38 mm² (≅Ø7mm)
- ORIFIZIO 22, 23, 24 : 38 mm² (≅Ø7mm)
- PORT ANSCHLUSS 3 : 78 mm² (≅Ø10mm)
- ORIFICE 3 : 78 mm² (≅Ø10mm)
- ORIFIZIO 3 : 78 mm² (≅Ø10mm)

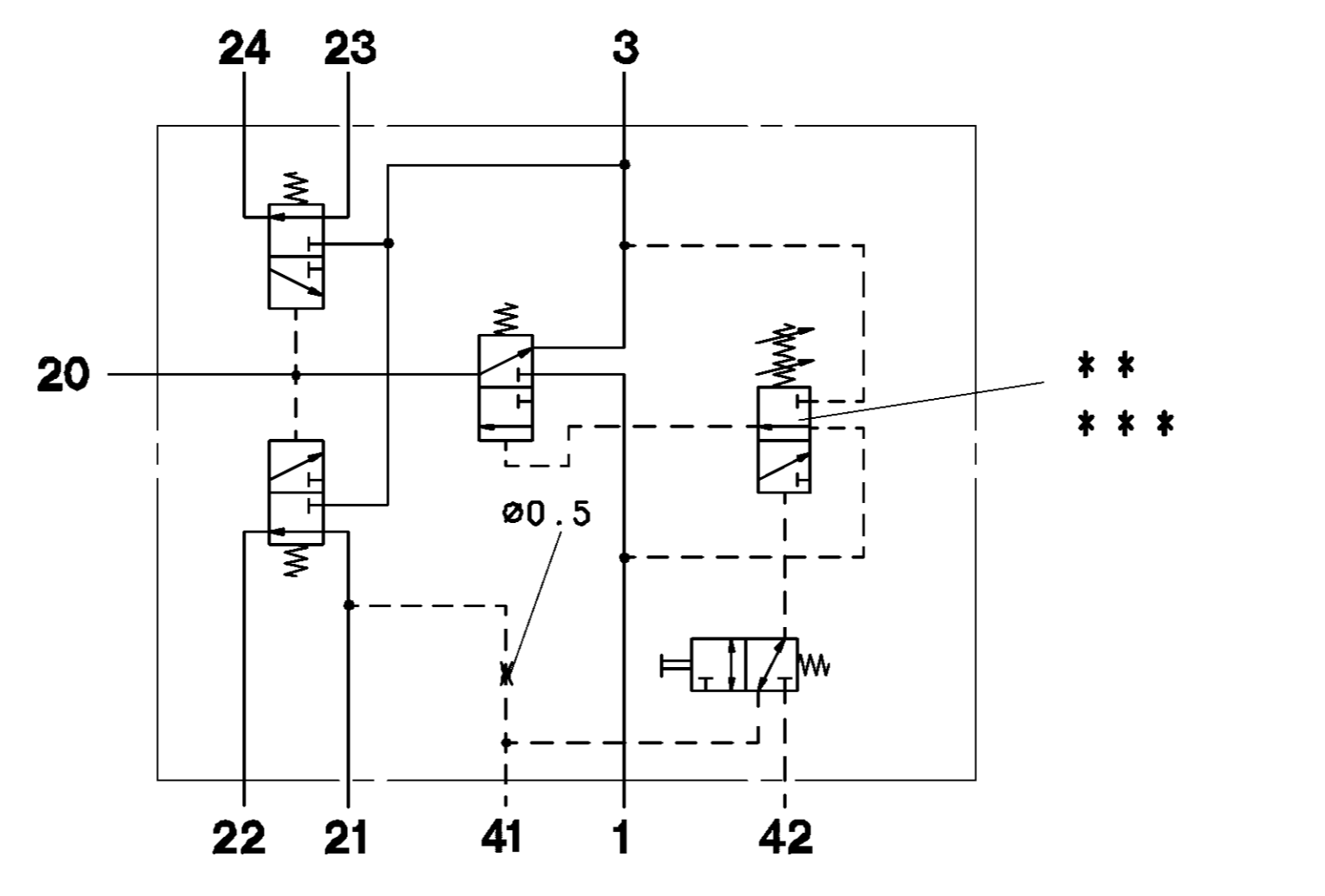


ADMISSIBLE INSTALLATION POSITION
ZULAESSIGE EINBAULAGE
POSITION D'INSTALLATION ADMISE
POSIZIONE DI MONTAGGIO AMMESSA

FASTENING BEFESTIGUNG FIXATION FISSAGGIO

OPTIONAL WAHLWEISE FACULTATIF FACOLTATIVA

ONLY NUR SEULEMENT SOLO



General Specifications: JED-334-1 - Size ISO 14405 LP		Copyright WABCO®	
Further Technical Data:	Date	Drawn	Signature
Doc. Code:	2019-06-24	Bolago	
Sheet:	2019-06-24	Piskalo	
To:			
General Tolerances JED-261			
Range of Nominal Dimensions (± mm)			
Class 1)	≤ 50	> 50 > 180	> 180 > 400
Fine	0.5	1.0	1.5
Medium	1.0	2.0	3.0
Coarse	2.0	3.5	5.0
Size	2.0	3.5	5.0
Size	2.0	3.5	5.0
Tapped Holes acc. JED-152			
1) Tolerance Class Applied Crossmarked			
Material No. 463 084 021 0		Date of 1st issue: 1997-02-06	
EON-No. 500488		Revision 6 x C	
CAD System A 1 CADAM		Techn. Resp. 5812	
Doc. Code 500488		Language ML	
Revision 6 x C		Sheet 1/1	

Non è permesso copiare o riprodurre questo documento, né utilizzare il contenuto o renderlo comunque noto o largamente conosciuto, senza il permesso scritto della WABCO. È vietata espressamente la ristampa o l'uso non autorizzato. Toute réimpression ou utilisation non autorisée sans la permission écrite de la WABCO est formellement interdite. Toute réimpression ou utilisation non autorisée sans la permission écrite de la WABCO est formellement interdite. Toute réimpression ou utilisation non autorisée sans la permission écrite de la WABCO est formellement interdite.