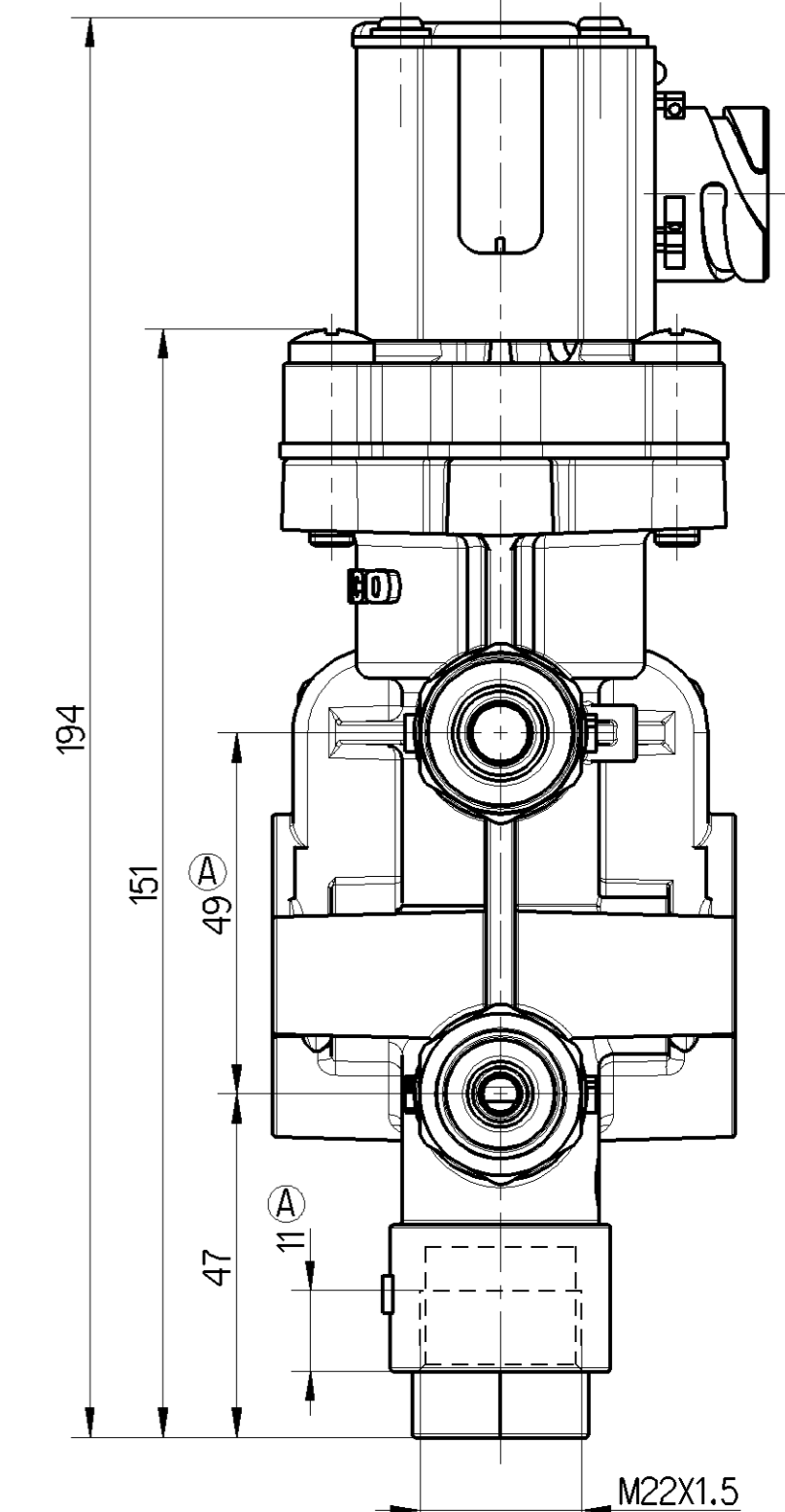
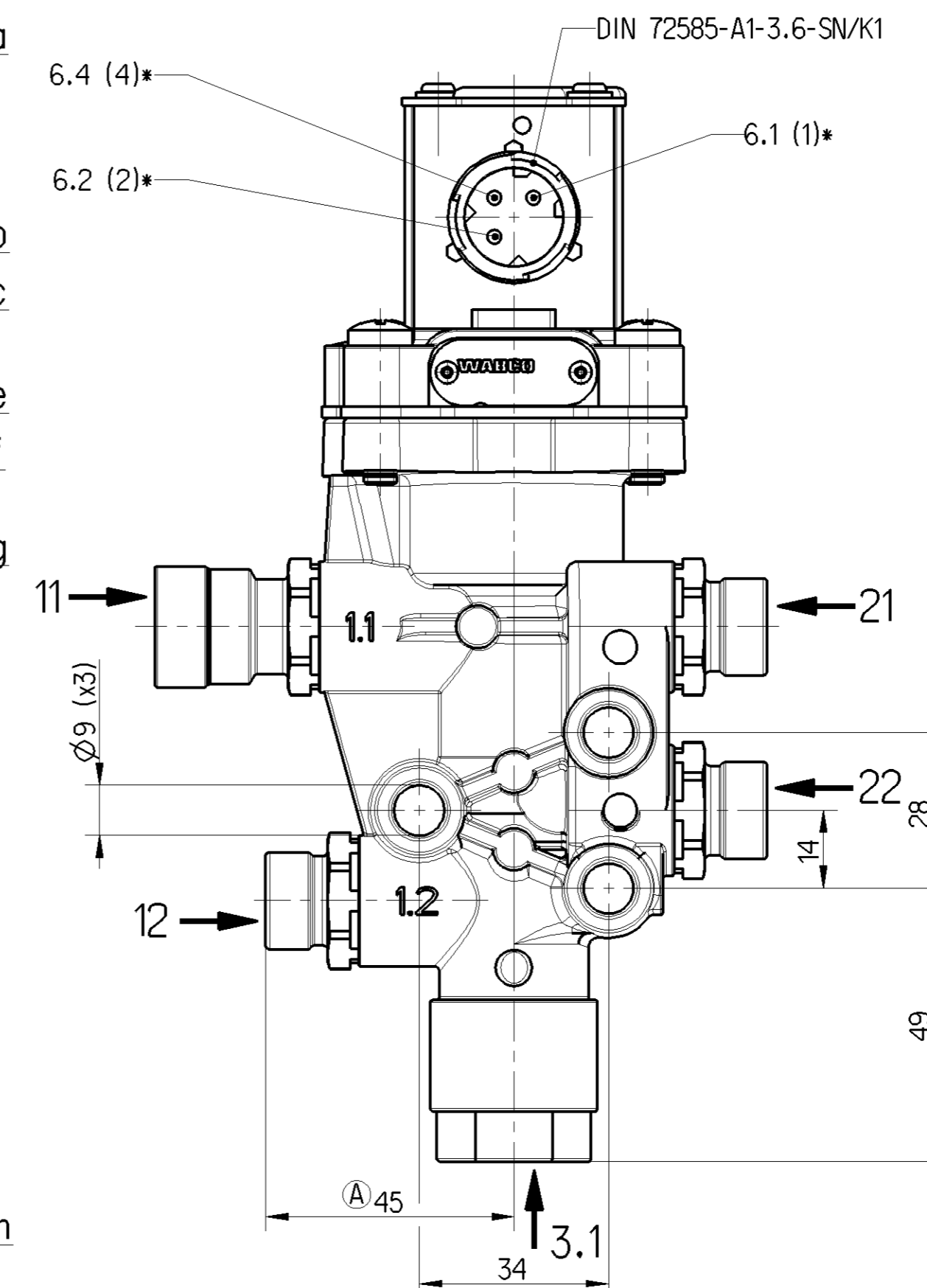
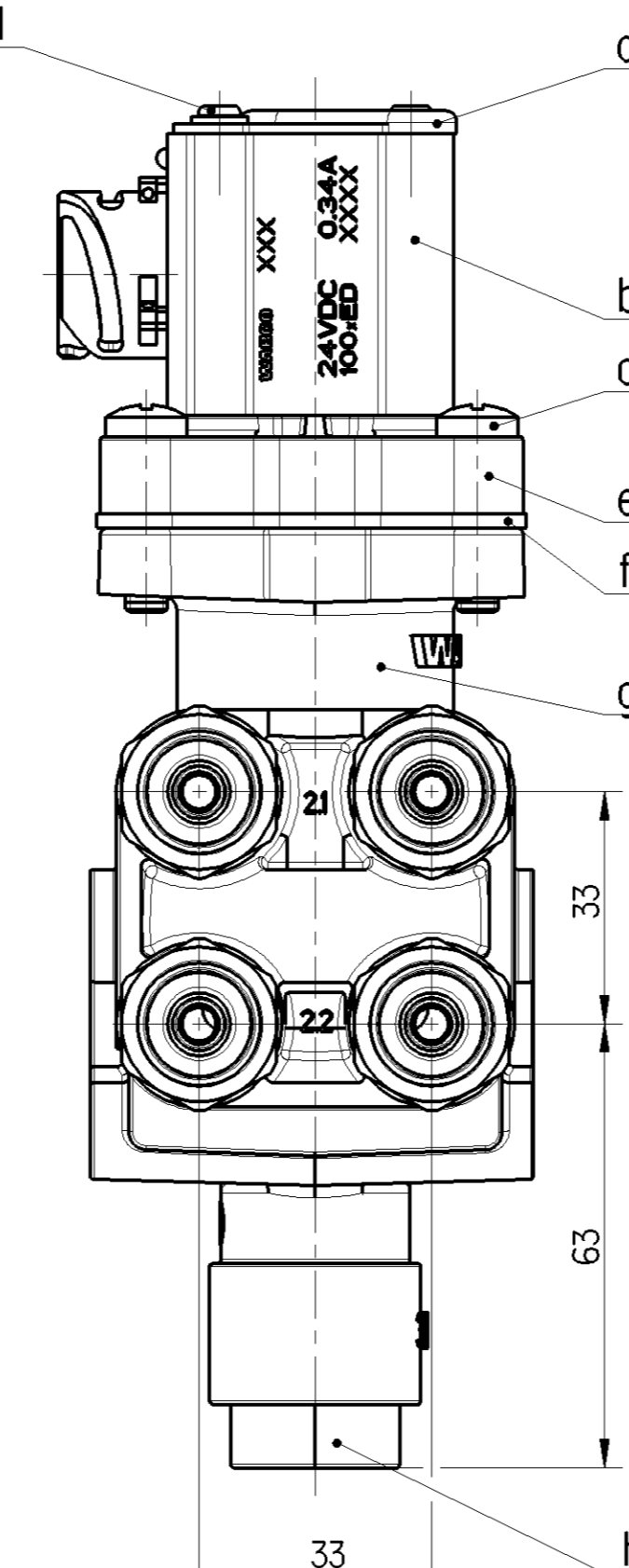
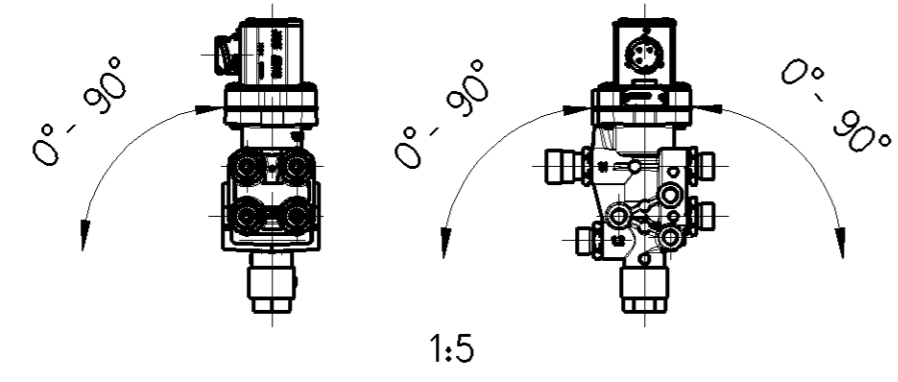


| | |
|---|--|
| | MATERIAL / SURFACE PROTECTION WERKSTOFF / OBERFLÄCHENSCHUTZ MATIERE / PROTECTION DE SURFACE MATERIALE / PROTEZIONE SUPERFICIALE |
| a | USI 13 (JED-057M) / ZN-FE (JED-256-1) |
| b | PA6.6 35%GF (JED-559) / -- |
| c | 4.8 / JED-256-1 |
| d | 10.9 / ZN (JED-256-1) |
| e | PBT 30%GF (JED-352-1) / -- |
| f | STEEL (JED-804) / -- |
| g | 230D (JED-591-0) / -- |
| h | PA66 35%GF (JED-359-0) / -- |

INSTALLATION POSITION:
EINBAULAGE:
POSITION D'INSTALLATION:
POSIZIONE DI MONTAGGIO:



NOMINAL CURRENT AT ROOM TEMPERATURE:
NENNSTROM BEI RAUMTEMPERATUR:
COURANT NOMINAL A LA TEMPERATURE AMBIANTE:
CORRENTE NOMINAL ALLA TEMPERATURA AMBIENTE:

$I_n = 0.22 \text{ A}$

VOLTAGE
SPANNUNG
VOLTAGE
VOLTAGGIO

24V±6

TYPE OF CURRENT:
STROMART:
NATURE DU COURANT:
NATURA DELLA CORRENTE:

DIRECT CURRENT
GLEICHSTROM
COURANT CONTINU
CORRENTE CONTINUA

PRESSURE AT PORT 31:
DURCH AM ANSCHLUSS 31:
PRESSIONE L'ORIFICIE 31:
PRESSIONE ALL'ORIFIZIO 31:

Max. 3bar

MAINTENANCE REQUIREMENTS:
WARTUNGSANFORDERUNGEN:
ENTRETIEN:
MANUTENZIONE:

NONE
KEINE
NON
NON

SERVICE CONDITION:
BETRIEBSART:
CONDITION DU SERVICE:
CONDIZIONE DI SERVIZIO:

CONTINUOUS SERVICE
DAUERBETRIEB
SERVICE CONTINU
SERVIZIO CONTINUO

WORK MEDIUM:
ARBEITSMEDIUM:
FLUIDE D'UTILISATION:
FLUIDO DI ESERCIZIO:

AIR (WATER, OIL AND ALCOHOL CONTAINING)
LUFT (WASSER, OEL UND ALKOHOL ENHALTEN)
AIR (D'EAU, D'HUILE ET D'ALCOOL CONTENANT)
AIRA (ACQUA, OLIO E ALCOL CONTENENTI)

WORKING ENVIRONMENT:
UMGEBUNGSMEDIUM:
FLUIDE AMBIANTE:
FLUIDO AMBIENTE:

AIR (WATER, SALT, DUST AND OIL CONTAINING)
LUFT (WASSER, SALZ, STAUB UND OEL ENTHALTEN)
AIR (D'EAU, SEL, POUSSIERE ET D'HUILE CONTENANT)
ARIA (ACQUA, SALE, POLVERE E OLIO CONTENENTI)

THERMAL RANGE OF APPLICATION
UNTER NORMAL AMBIENT CONDITIONS:
THERMISCHER ANWENDUNGSBEREICH
UNTER NORMALEN UMGEBUNGSBEDINGUNGEN:
GAMME D'APPLICATION TERMIQUE
DANS DES CONDITIONS AMBIANTES NORMALES:
CAMPO DI APPLICAZIONE TERMICA
NELLE NORMALI CONDIZIONI AMBIENTALI

-40°C ... +65°C

WORK PRESSURE (SUPPLY):
BETRIEBSDRUCK (VORRAT):
PRESSION D'UTILIZATION (ALIMENTATION):
PRESSIONE DI ESERCIZIO (ALIMENTAZIONE):

$p_e = 5...13 \text{ bar}$

MAX. DYNAMIC PRESSURE (SERVICE LINE):
MAX. DYNAMISCHER DRUCK (ARBEITSLEITUNG):
PRESSION DYNAMIQUE MAXI MAXI (CONDUITE DE SORTIE):
PRESSIONE DINAMICA MAX. (CONDOTTA D' USCITA):

$p = 20 \text{ bar}$

TYPE OF PROTECTION ACC. TO DIN 40050:
SCHUTZART NACH DIN 40050:
MODE DE PROTECTION SUIVANT DIN 40050:
TIPO DI PROTEZIONE SECONDO DIN 40050:

IP 6K9K

SECURITY AGAINST THE CONFUSING OF POLES:
VERPÖLSICHERHEIT:
DISPOSITIF DE TROMPEUR DE POLES:
SICUREZZA CONTRO L' INVERSIONE DEI POLI:

EXISTING
VORHANDEN
EXISTANT
ESISTENTE

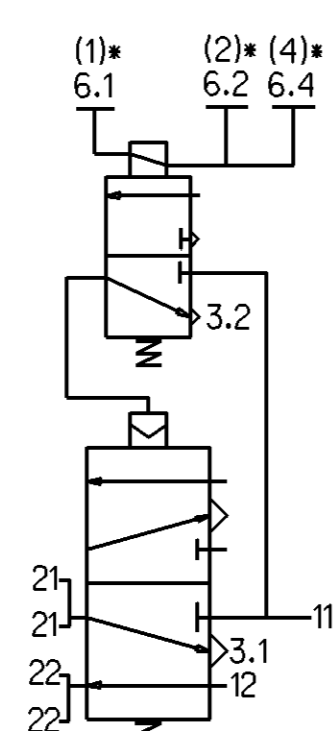
PROTECTION CLASS:
SCHUTZKLASSE:
CLASSE DE PROTECTION:
CLASSE DI PROTEZIONE:

III

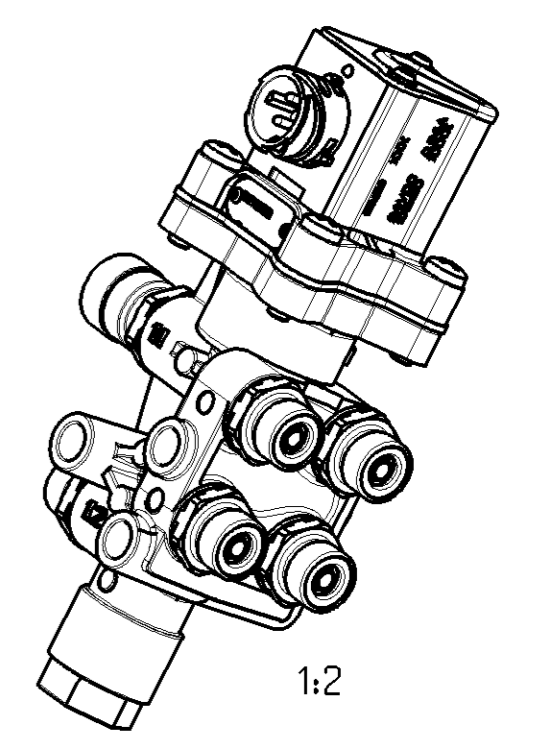
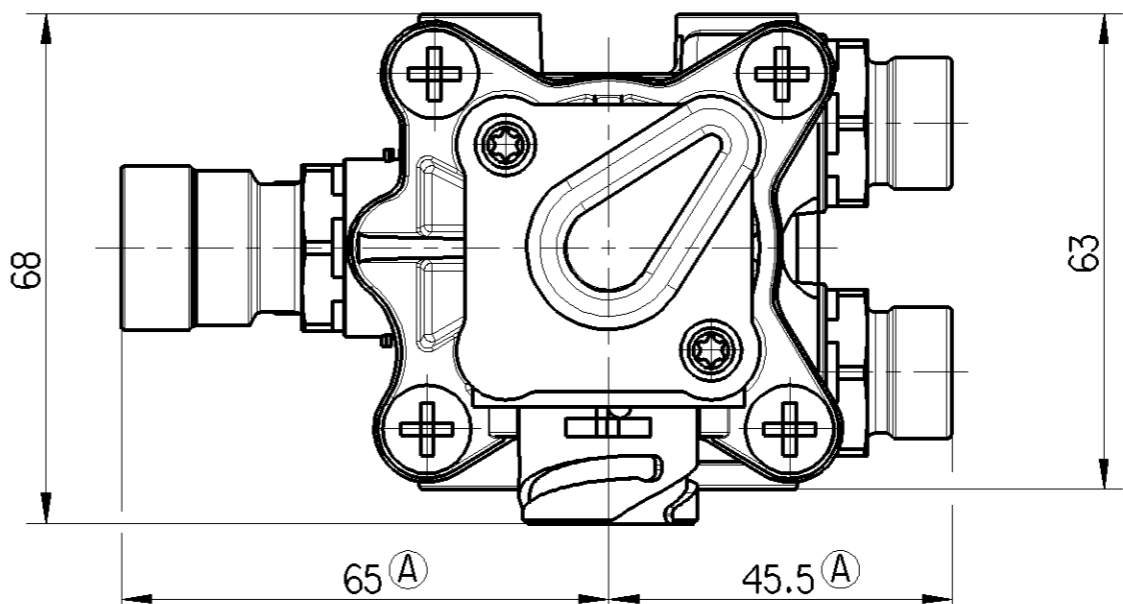
SHORT TERM RESISTANCE TO HEAT
KURZZEITIGE WÄRMEBESTÄNDIGKEIT
RESISTENZA A LA CHALEUR A COURTE DUREE
RESISTENZA AL CALORE BREVE TEMPO SOLO

MAX I_n AT 110°C

WITHOUT VOLTAGE
OHNE SPANNUNG
SANS VOLTAGE
SENZA VOLTAGGIO



- * SOCKET
GERÄTESTECKDOSE
PRISE DE COURANT
PRESA DI CORRENTE
- 11 SUPPLY, ENERGIEZUFUSS VOM VORRAT,
ALIMENTATION, ALIMENTAZIONE
- 12, 21, 22 DELIVERY, ARBEITSLEITUNG,
UTILISATION, MANDATA
- 3.1, 3.2 EXHAUST, ANSCHLUSS ATMOSPHAERE,
ECHAPPEMENT, SCARICO
- 6.1, 6.2, 6.4 ELECTRONIC CONNECTOR, ELEKTRONIKSTECKER
CONNECTEUR ELECTRONIQUE, CONNETTORE ELETTRONICO



| PORT ANSCHLUSS ORIFICE ORIFIZIO | NOMINAL DIAMETER NENNWEITE DIAMETRE NOMINAL DIAMETRO NOMINALE | MIN. FLOW PASSAGE MIN. DURCHFLUSSOFFENUNG MIN. ORIFICE CALIBRE MIN. PASSAGGIO LIBERO | PUSH-IN COUPLING GERADER STECKVERBINDER UNION MALE RACCORDO AD INNESTO RAPIDO | DIAMETER OF PIPE ROHRDURCHMESSER DIAMETRE DU TUBE DIAMETRO DEL TUBO | DEPTH OF INSERTION EINSTECKTIEFE DES ROHRES PROFONDEUR D'INSERTION PROFONDITA D'INTRODUZIONE | [mm] |
|--|--|---|--|--|---|------|
| 1.1 | - | 28 mm ² | X | 12x1.5 | 25 | |
| 1.2 | - | 45 mm ² | X | 8x1 | 20.5 | |
| 2.1 | 2 x Ø3 | 14 mm ² | X | 8x1 | 20.5 | |
| 2.2 | 2 x Ø6 | 56 mm ² | X | 8x1 | 20.5 | |
| 3.1 | - | 39 mm ² | - | - | - | |

General Specification: JED-334-1, Size ISO 14405 LP
Further Technical Data: 463 084 031 0 doc.035

Copyright WABCO®
Date: 2015-09-28
Signature: Szczytkowski
Doc. Code: 463 084 031 0
Sheet: 1 of 1
To: Hladik
Checked: 2015-09-28
Expert: Szyszka (A)
Mass: 0.85 kg
Scale: 1:1 (1:2 1:5)
Material No.: 463 084 042 0
Date of first issue: 2008-05-26
ECN-No.: 167198
Revision: 7 x A
Techn. Resp.: 5812
Replacement for: 884 058 011 0

WABCO
LIFT AXLE CONTROL VALVE
LIFTACHSSTEUERVENTIL
VALVE ESSIEU LEVABLE
VALVOLA ASSE SOLLEVATORE

Class 1) ≤ 50 > 50 ≤ 180 > 180 ≤ 400 > 400
Fine X 0.5 1.0 1.5 2.0
Medium X 1.0 2.0 3.0 4.0
Coarse 2.0 3.5 5.0 6.5
Tapped Holes acc. JED-152
1) Tolerance Class Applied Crossmarked

Scale: A 2
CREO

100mm

Non e permesso, concesso, o terzi o riprodurre questo documento, ne utilizzare il contenuto o renderlo comunque noto o terzi senza autorizzazione esplicita. Ogni infrazione costituisce un evidente abuso e comportera il risarcimento dei danni subiti. E' fatta riserva di tutti i diritti derivanti da brevetti o modelli.
 Copie of this document and giving it to others and the use or communication of the contents thereof, are forbidden, without express authority. Contravention of this restriction will constitute an evident abuse and result in a liability to the payment of damages. All rights are reserved in the event of the grant of patent or registration of a utility model or design. This document is the subject of copyright.
 Toute communication ou reproduction de ce document, toute exploitation ou communication de son contenu sont interdites, sauf autorisation expresse. Tout manquement a cette regle constitue un abus evident et expose son auteur au versement de dommages et interets. Tous droits de propriete industrielle reserves, notamment en matiere de brevets et de modesles.
 Weitergabe sowie Vervielfältigung dieses Dokuments, Verwertung und Mitteilung seines Inhaltes ist untersagt, soweit nicht ausdrücklich anders besprochen. Zuwiderhandlungen stellen einen offensichtlichen Missbrauch dar und verpflichten zur Schadenersatz. Alle Rechte hier den Fall der Patentierung oder Gebrauchsmuster-Eintragung vorbehalten.