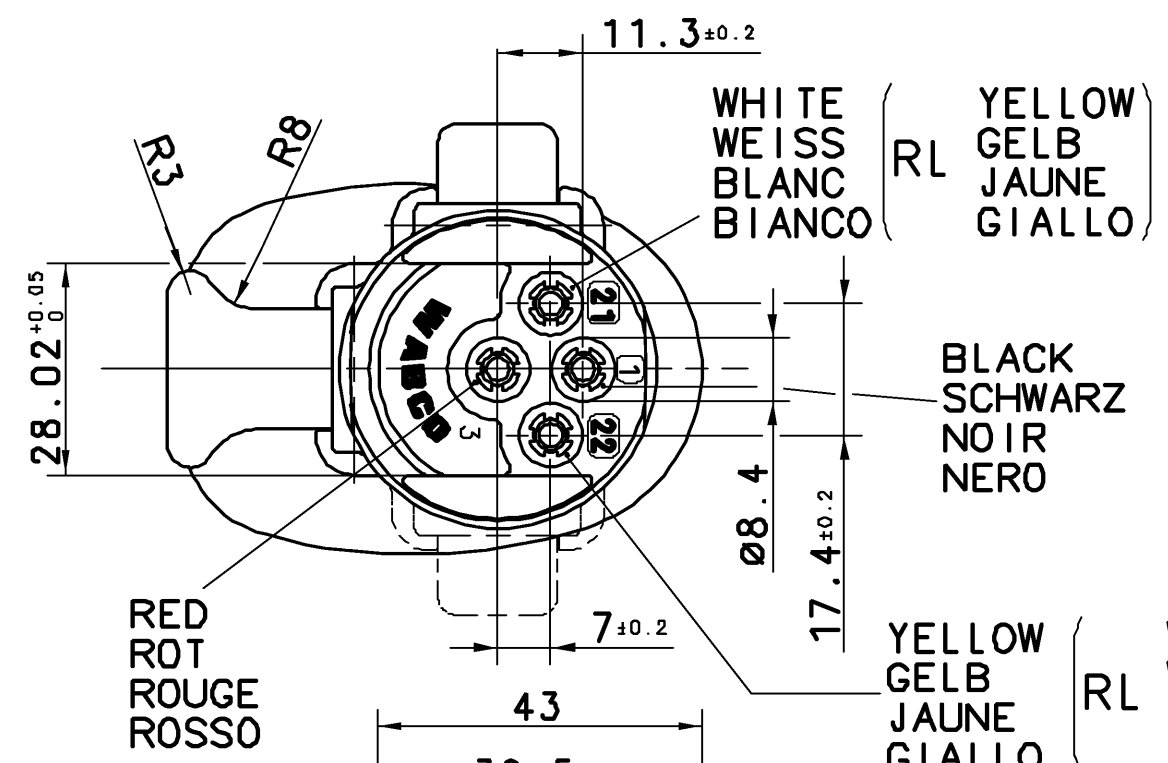


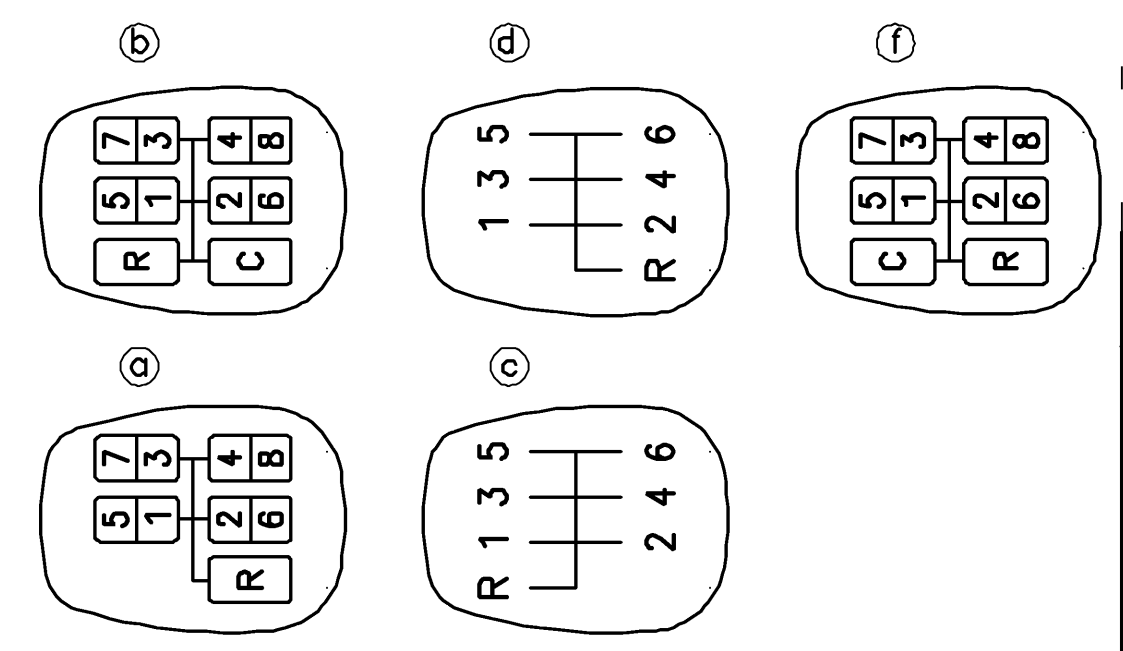
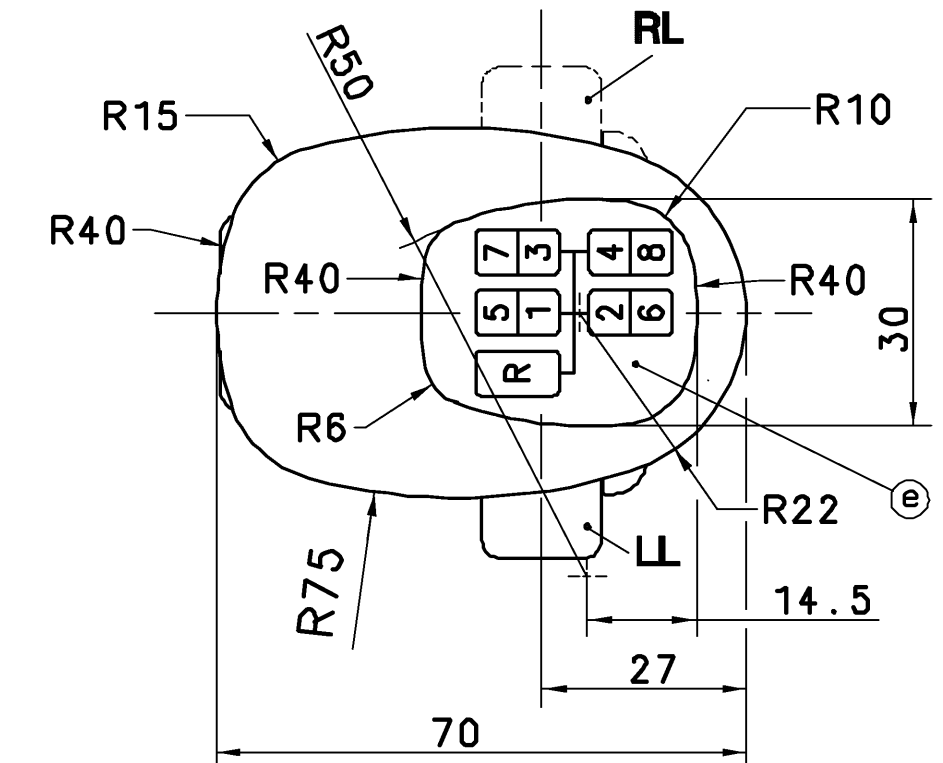
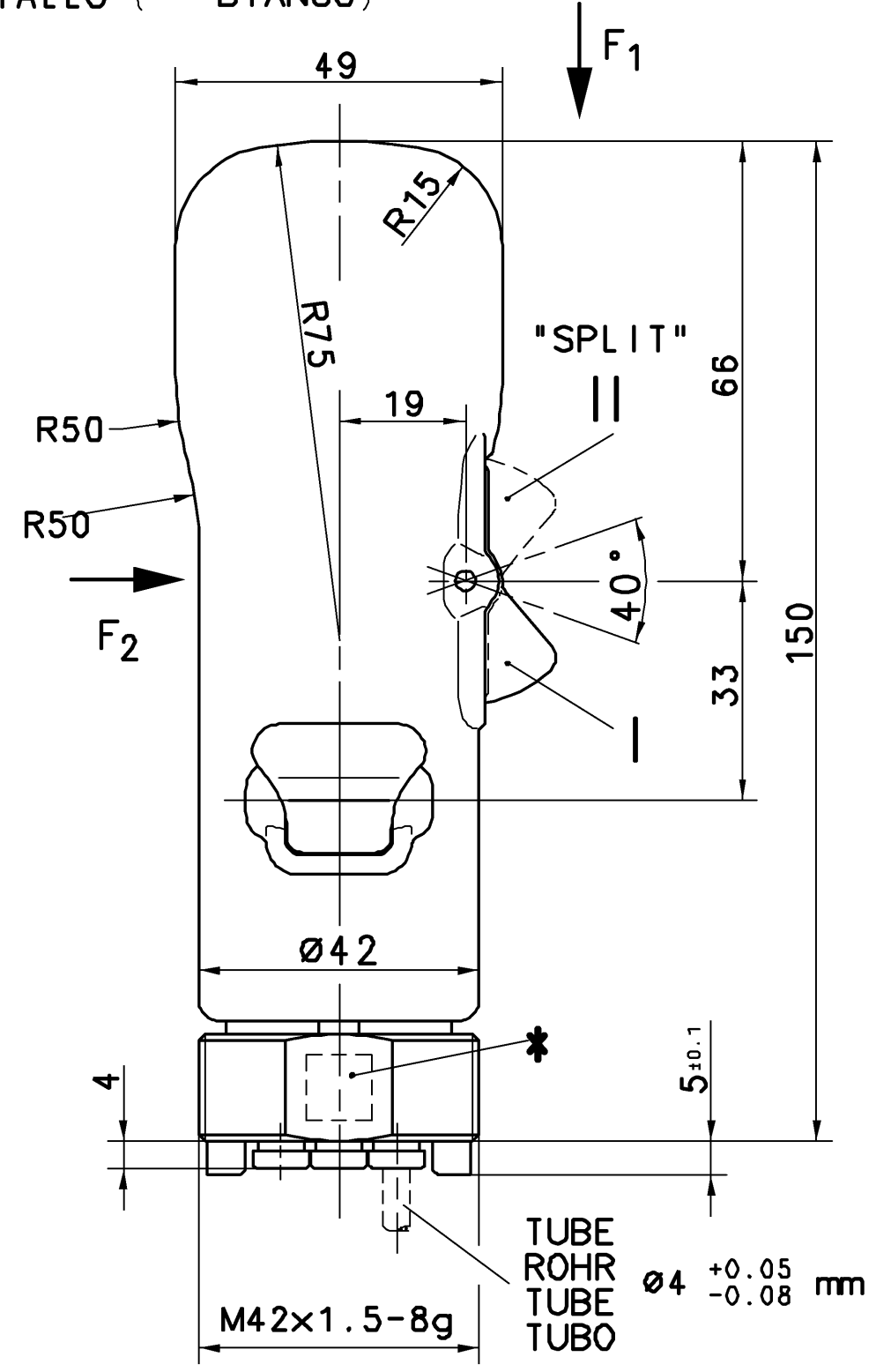
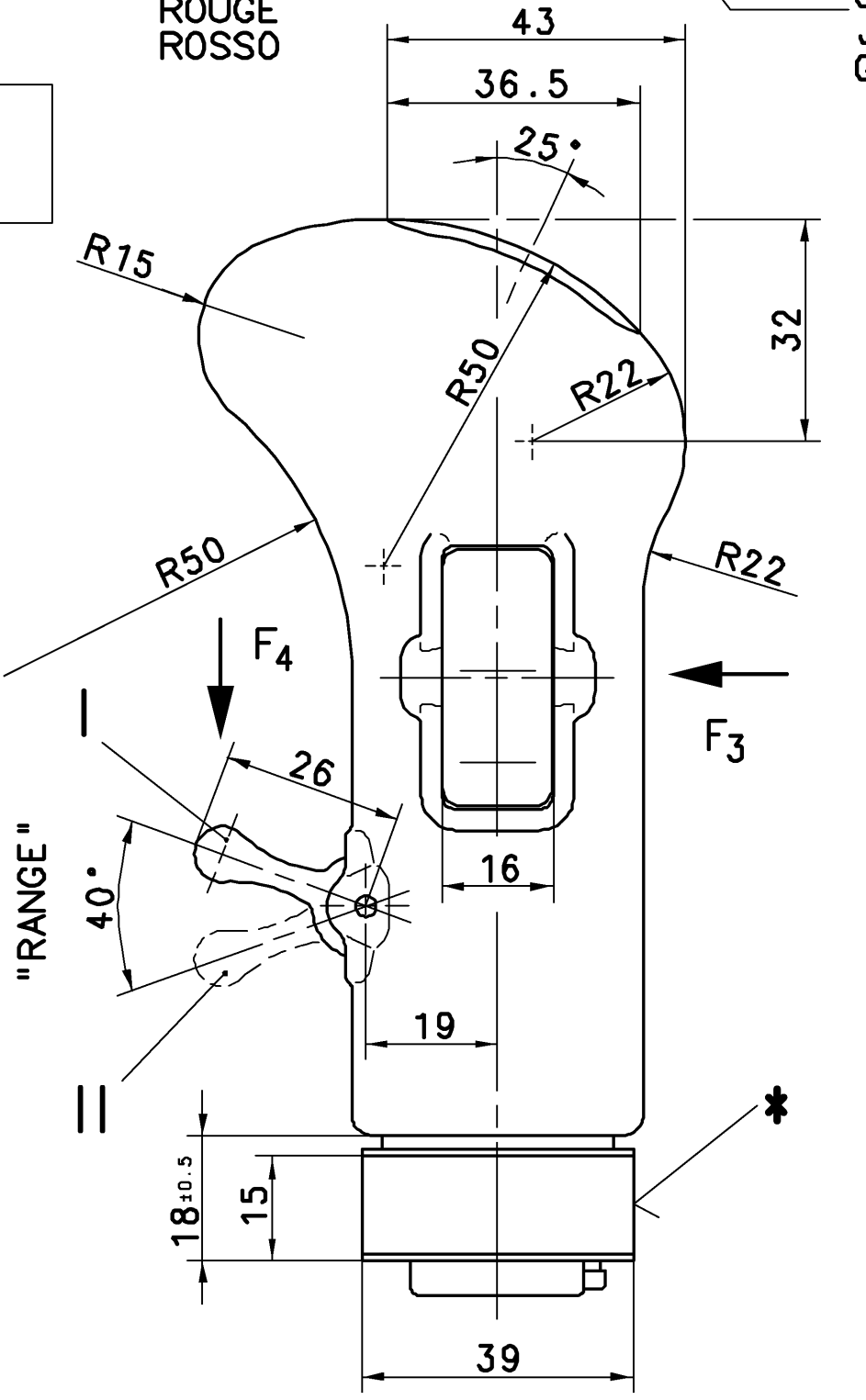
NON È PERMESSO CONSEGNARE A TERZI O RIPRODURRE QUESTO DOCUMENTO. NE UTILIZZARNE IL CONTENUTO O RENDERSI RESPONSABILI PER L'USO. TUTTI I DIRITTI RISERVATI DA WABCO E COMPARTI. IL RISARCIMENTO DE' DANNI SUBITI È FATTA RISERVA DI TUTTI I DIRITTI DERIVANTI DA BREVETTI O MODELLI.
 COPIING OF THIS DOCUMENT AND ITS CONTENTS BY ANY OTHER PERSON WITHOUT THE WRITTEN PERMISSION OF WABCO IS PROHIBITED. ALL RIGHTS ARE RESERVED IN THE EVENT OF THE ABUSE AND RESULT IN A LIABILITY TO THE PAYMENT OF DAMAGES. THIS DOCUMENT IS THE SUBJECT OF COPYRIGHT. GRANT OF PATENT OR REGISTRATION OF A UTILITY MODEL OR DESIGN.
 TOUTE COMMUNICATION OU REPRODUCTION DE CE DOCUMENT, TOUTE EXPLOITATION OU COMMUNICATION DE SON CONTENU EN TROISIÈME MAIN, OU L'UTILISATION DE CE DOCUMENT, OU L'UTILISATION DE SON CONTENU, SONT INTERDITES. TOUS DROITS DE PROPRIÉTÉ INDUSTRIELLE RÉSERVÉS. NOTAMMENT EN MATIÈRE DE BREVETS ET DE MODÈLES.
 WERTEBEREICH SOWIE VERLEIHERUNG ODER NUTZUNG DER MITTELLUNG IHRES INHALTS NICHT ZULASSEN. ALLE RECHTE FÜR DEN FALLEN DER PATENTVERLEIHERUNG ODER GEBRAUCHSMUSTER-ENTWICKLUNG VORBEHALTEN.



WORKING MEDIUM : AIR
 ARBEITSMEDIUM : LUFT
 FLUIDE D'UTILISATION : AIR
 FLUIDO DI ESERCIZIO : ARIA
 WORKING ENVIRONMENT : AIR
 UMGEBUNGSMEDIUM : LUFT
 FLUIDE AMBIANTE : AIR
 FLUIDO AMBIENTE : ARIA
 WORKING PRESSURE : 10 bar
 BETRIEBSDRUCK : 10 bar
 PRESSION D'UTILIZATION : 10 bar
 PRESSIONE DI ESERCIZIO : 10 bar

THERMAL RANGE OF APPLICATION : -40°...+80°C
 THERM. ANWENDUNGSBEREICH : -40°...+80°C
 GAMME D'APPLICATION THERMIQUE : -40°...+80°C
 CAMPO DI APPLICAZIONE TERMICA : -40°...+80°C
 MIN. FLOW PASSAGE : /NOMINAL DIAMETER :
 MIN. DURCHFLOSSEOFFNUNG : /NENNWEITE :
 MIN. ORIFICE CALIBRE : /DIAMETRE NOMINAL :
 MIN. PASSAGGIO LIBERO : /DIAMETRO NOMINALE :
 MIN. 3.14 mm² (=ø2mm)

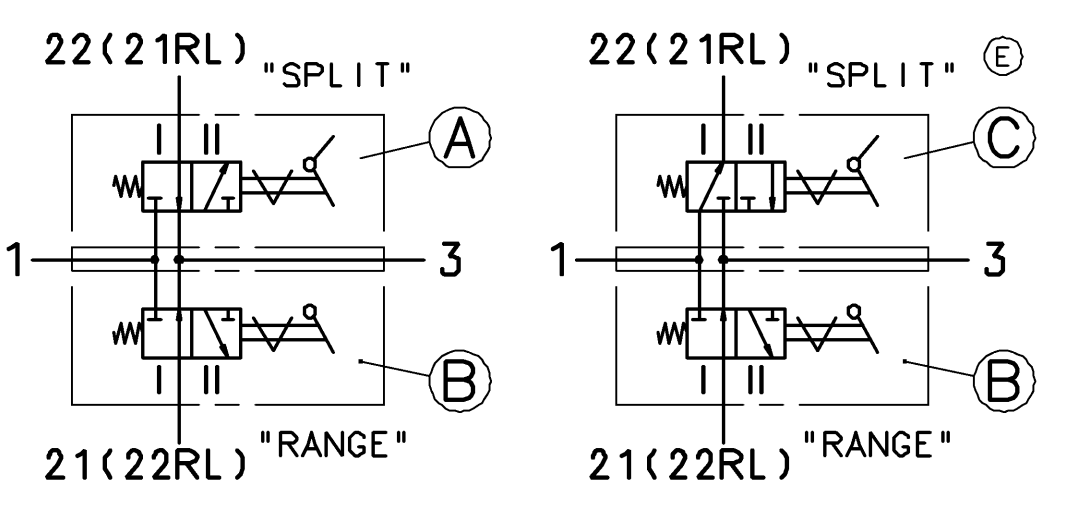
WHITE (WEISS, BLANC, BIANCO)
 YELLOW (GELB, JAUNE, GIALLO)



PORTS ANSCHLUESSE ORIFICES ORIFIZI	SUPPLY ENERGIEZUFLOSS ALIMENTATION ALIMENTAZIONE	EXHAUST ENTLUEFTUNG ECHAPPEMENT SCARICO	DELIVERY ENERGIEABFLUSS IN DIE ARBEITSLAUFLEITUNG UTILISATION MANDATA "RANGE"	DELIVERY ENERGIEABFLUSS IN DIE ARBEITSLAUFLEITUNG UTILISATION MANDATA "SPLIT"
COLOUR FARBE COLEUR COLORE	BLACK SCHWARZ NOIR NERO	RED ROT ROUGE ROSSO	WHITE WEISS BLANC BIANCO	YELLOW GELB JAUNE GIALLO
NUMBER NUMMER	1	3	21(22RL)	22(21RL)

MAX. PERMISSIBLE FORCE : F₁: 1000N
 MAX. ZULAESSIGE KRAFT : F₂: ±400N
 EFFORT MAXI ADMISSIBLE : F₃: ±900N
 FORZA MAX. AMMISSIBILE : F₄: ±250N

DEVICE MARKING
 * GERAETE-KENNEICHTUNG
 APPAREIL MARQUAGE
 APPARECCHIO CONTRASSEGNO



DEVICE NUMBER GERAETE-NUMMER NUMERO D'APPAREIL NUMERO CODICE DELL APPARECCHIO	FUNCTION FUNKTION FONCTION FUNZIONE	SYMBOL SYMBOLE SIMBOLO
463 085 000 0	(A + B) LL	(a)
463 085 020 0	(A + B) RL	(a)
463 085 021 0	(A + B) RL	(e)
463 085 022 0	(A + B) RL	(b)
463 085 023 0	(C + B) RL	(b)
463 085 040 0	(B)	(a)
463 085 041 0	(B)	(b)
463 085 042 0	(B)	(e)
463 085 043 0	(B)	(f)
463 085 060 0		(c)
463 085 061 0		(d)

GENERAL SPECIFICATION:	JED-334
FURTHER TECHNICAL DATA:	
DOC. CODE:	SHEET: 10
GENERAL TOLERANCES	
CLASS 1)	RANGE OF NOMINAL DIMENSIONS (± mm)
FINE	≤50 > 50 ≤180 >180 >400
MEDIUM	0,5 1,0 2,0 3,0 4,0
COARSE	2,0 3,5 5,0 6,5
TAPPED HOLES ACC. ISO 4039 / JED-152	055685 8xA 95-02-15
1) TOLERANCE CLASS APPLIED CROSSMARKED	DGN-NO. REV. DATE

WABCO
 CADAM-DRAWING COPYRIGHT
 DATE: 93-09-20
 DRAWN: NOETZELL
 CHECKED: DIEKMEYER
 STANDARDIZATION: PANTZER
 GEAR SHIFT-LEVER KNOB
 SCHALTHEBELGRIFF
 ROTULE DU LEVIER DE VITESSE
 MANOPOLA DELLA LEVA DEL CAMBIO
 MASS: 0.35 KG
 SCALE: 1:1
 PRODUCT IDENTIFICATION NO.: 463 085 100 0
 DOC. CODE: 653
 SHEET: 1/1
 REPLACEMENT FOR: 884 008 292 0
 EXPERT CODE: 728
 PRODUCT TYPE: 00X