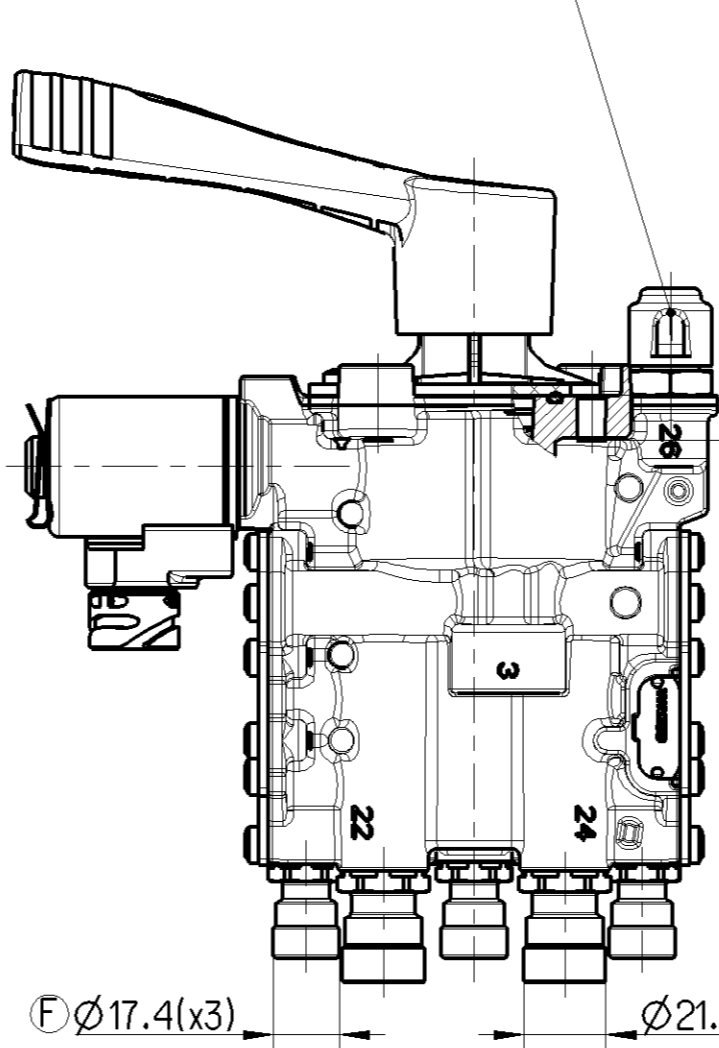
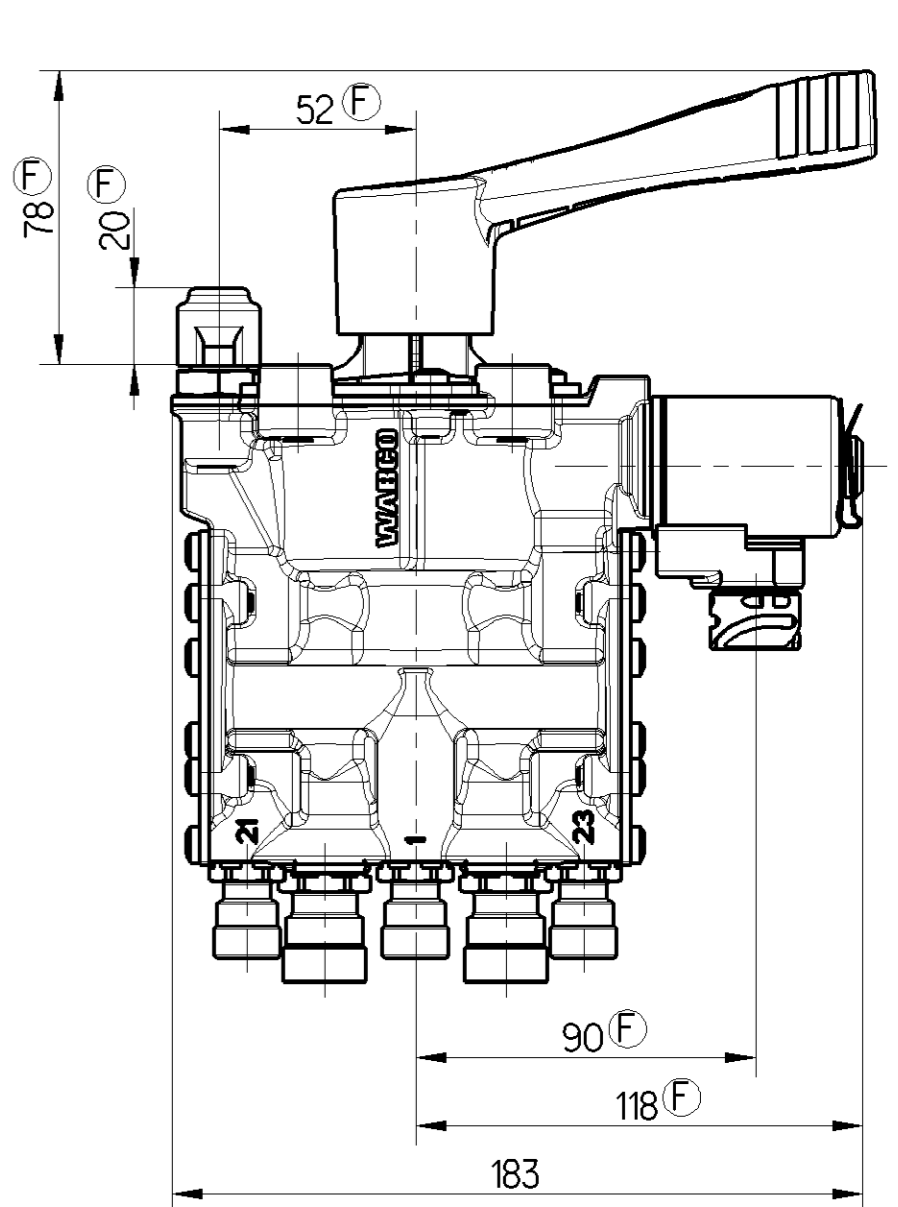
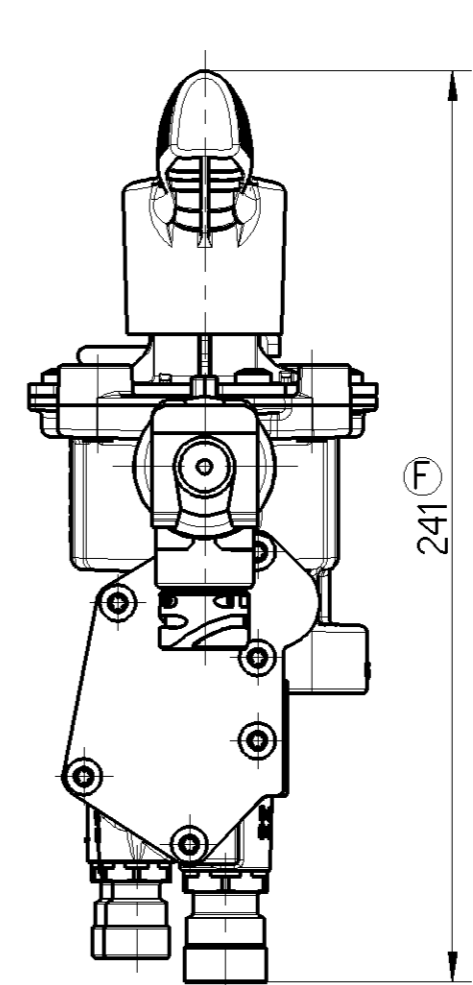


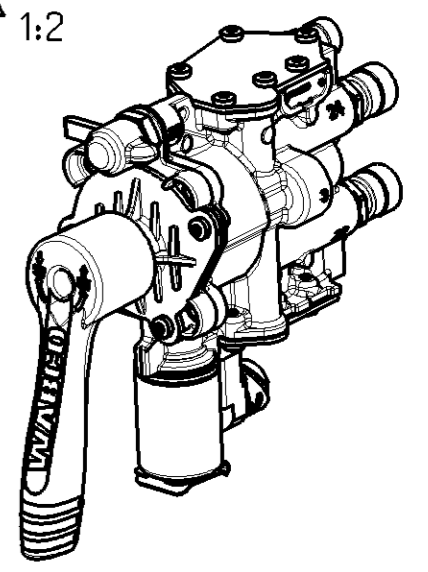
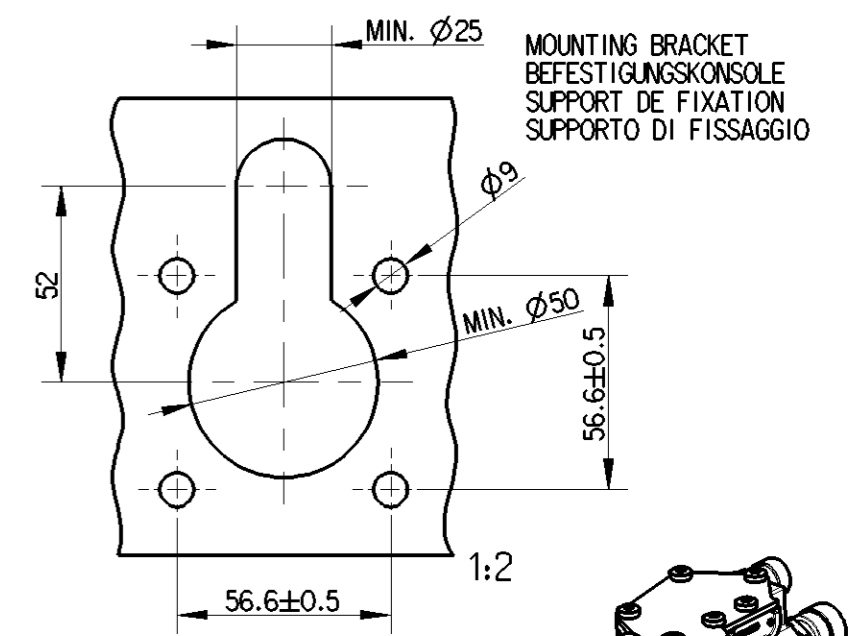
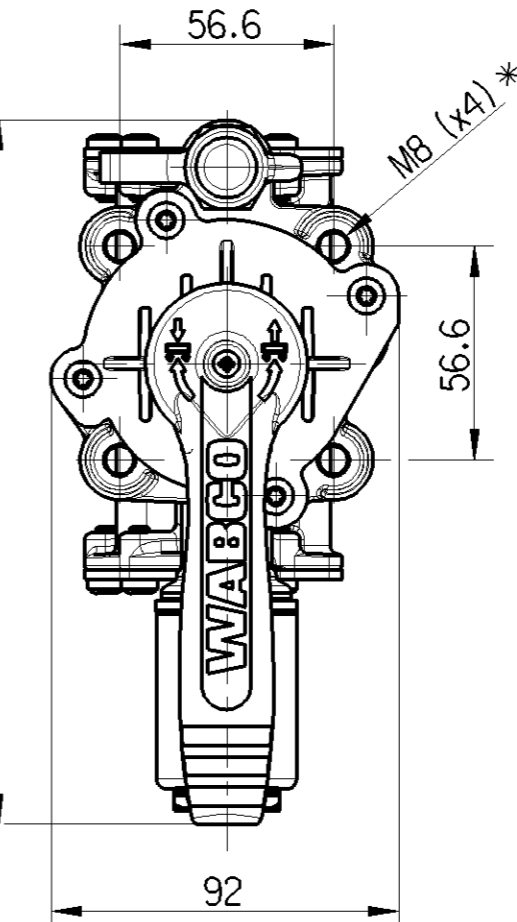
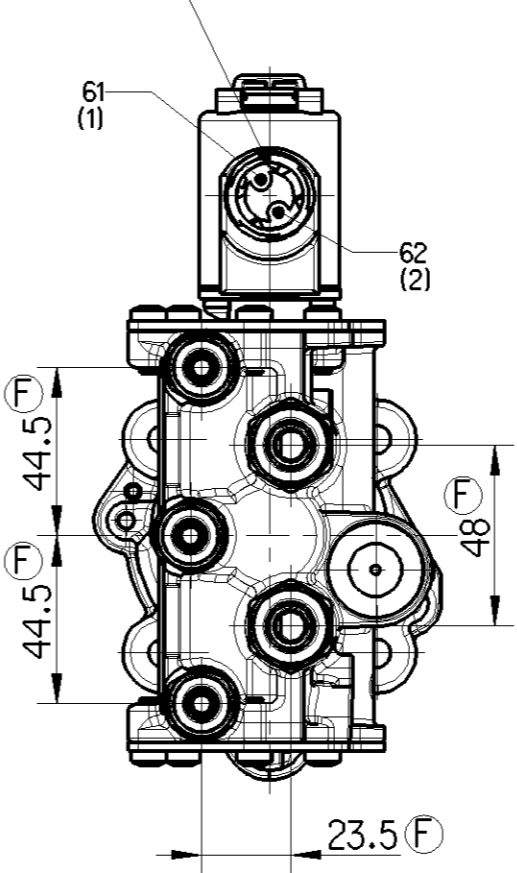
USE TEST HOSE:  
 BENUTZE PRÜFSCHLAUCH:  
 UTILISER FLEXIBLE DE CONTRÔLE:  
 UTILIZZARE TUBO FLESSIBILE DI PROVA:



FOR INSTALLATION USE WHOLE THREAD LENGTH M8  
 ZUR MONTAGE GESAMTE GEWINDELAENGE M8 NUTZEN  
 POUR INSTALLATION, UTILISER L'ENTIER DE LA LONGUEUR FILETÉE M8  
 PER MONTAGGIO, UTILIZZARE LA LUNGHEZZA FILETTATA M8 COMPLETA



FOR FURTHER TECHNICAL DATA SEE:  
 WEITERE TECHNISCHE DATEN SIEHE:  
 POUR AUTRES DONNEES TECHNIQUES VOIR:  
 PER ULTERIORI DATI TECNICI VEDERE:



MAXIMUM HANDLE TORQUE:  
 MAXIMALES DREHMOMENT AM HANDGRIFF: 13 Nm  
 MAXIMUM POIGNÉE COUPLE:  
 MASSIMA IMPUGNATURA COPPIA:

MAINTENANCE REQUIREMENTS:  
 WÄRTUNGSANFORDERUNGEN: NONE  
 ENTRETIEN: KEINE  
 MANUTENZIONE: NON

SERVICE CONDITION:  
 BETRIEBSART: CONTINUOUS SERVICE  
 CONDITION DU SERVICE: DAUERBETRIEB  
 CONDIZIONE DI SERVIZIO: SERVIZIO CONTINUO

WORK MEDIUM:  
 ARBEITSMEDIUM: SEE PS 463 090 020 0 doc. code 035  
 FLUIDE D'UTILISATION: VOIR  
 FLUIDO DI ESERCIZIO: VERDE

WORKING ENVIRONMENT:  
 UMGEBUNGSMEDIUM: AIR (WATER, SALT, DUST AND OIL CONTAINING)  
 FLUIDE AMBIANTE: LUFT (WASSER, SALZ, STAUB UND ÖL ENTHALTEN)  
 FLUIDO AMBIENTE: ARIA (ACQUA, SALE, POLVERE E OLIO CONTENENTI)

THERMAL RANGE OF APPLICATION  
 UNDER NORMAL AMBIENT CONDITIONS:  
 THERMISCHER ANWENDBEREICH  
 UNTER NORMALEN UMGEBUNGSBEDINGUNGEN: -40°C ... +65°C  
 GAMME D'APPLICATION TERMIQUE  
 DANS DES CONDITIONS AMBIANTES NORMALES:  
 CAMPO DI APPLICAZIONE TERMICA  
 NELLE NORMALI CONDIZIONI AMBIENTALI

WORK PRESSURE (SUPPLY)  
 BETRIEBSDRUCK (VORRAT) pe = 10 bar  
 PRESSION D'UTILISATION (ALIMENTATION)  
 PRESSIONE DI ESERCIZIO (ALIMENTAZIONE)

TYPE OF PROTECTION ACCORDING TO DIN 40050:  
 SCHUTZART NACH DIN 40050: IP 6K/9K  
 MODE DE PROTECTION SUIVANT DIN 40050:  
 TIPO DI PROTEZIONE SECONDO DIN 40050:

SECURITY AGAINST THE CONFUSING OF POLES:  
 VERPÖLSICHERHEIT: EXISTING  
 DISPOSITIF DE TROMPEUR DE POLES: VORHANDEN  
 SICUREZZA CONTRO L'INVERSIONE DEI POLI: ESISTENTE

PROTECTION CLASS:  
 SCHUTZKLASSE: III  
 CLASSE DE PROTECTION:  
 CLASSE DI PROTEZIONE:

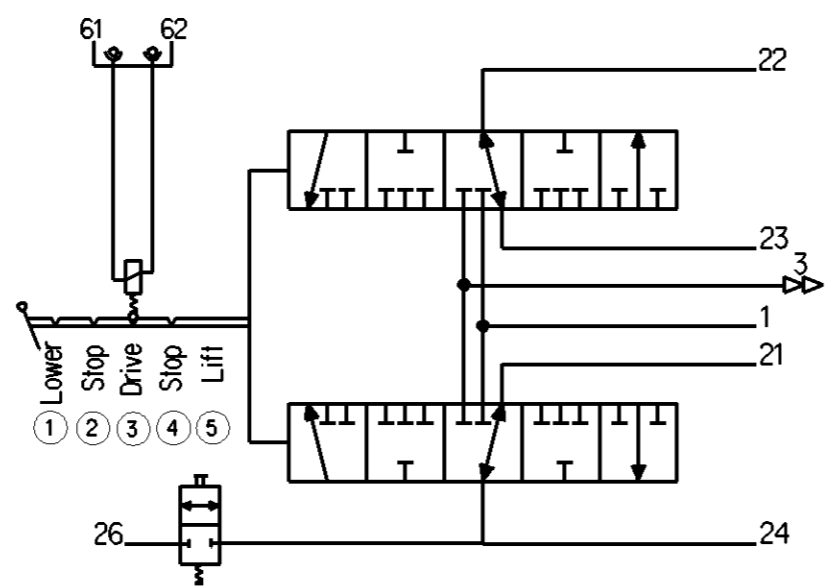
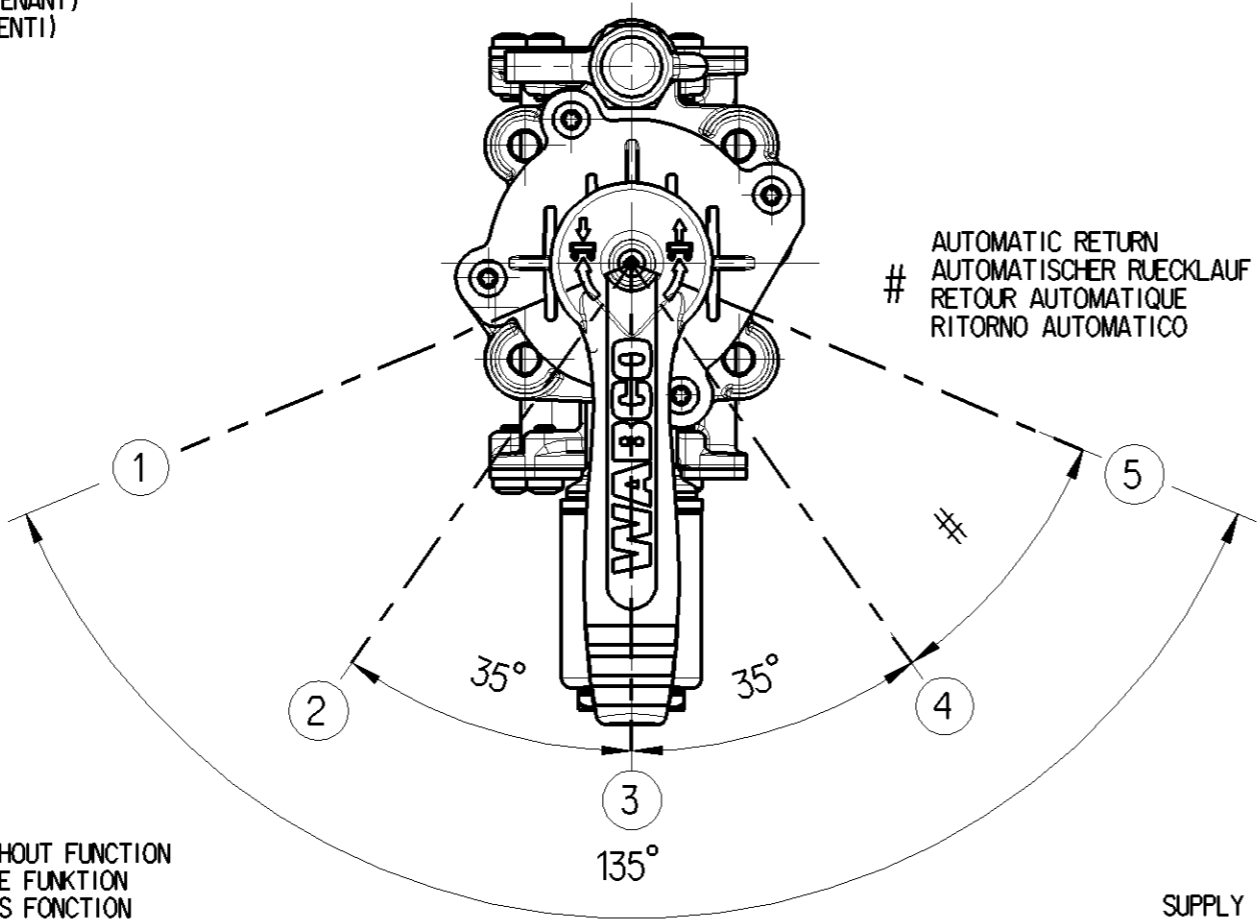
SHORT TERM RESISTANCE TO HEAT  
 KURZZEITIGE WÄRMEBESTAENDIGKEIT  
 RESISTANCE A LA CHALEUR A COURTE DUREE  
 RESISTENZA AL CALORE BREVE TEMPO SOLO  
 WITHOUT FUNCTION  
 OHNE FUNKTION  
 SANS FONCTION  
 SENZA FUNZIONE

VOLTAGE  
 SPANNUNG 24±6V  
 VOLTAGE  
 VOLTAGGIO

NOMINAL CURRENT AT ROOM TEMPERATURE:  
 NENNSTROM BEI RAUMTEMPERATUR: In = 0,22 A  
 COURANT NOMINAL A LA TEMPERATURE AMBIANTE:  
 CORRENTE NOMINAL ALLA TEMPERATURA AMBIENTE:

TYPE OF CURRENT:  
 STROMART: DIRECT CURRENT  
 NATURE DU COURANT: GLEICHSTROM  
 NATURE DELLA CORRENTE: COURANT CONTINU  
 CORRENTE CONTINUA

\* TORQUE FOR MOUNTING SCREW:  
 DREHMOMENT FÜR MONTAGE SCHRAUBE: M<sub>max</sub> = 10 Nm  
 COUPLE SERRAGE DES VIS DE MONTAGE:  
 COPPIA DI SERRAGGIO VITE DI FISSAGGIO:



- 1 SUPPLY  
VERSORGUNG  
ALIMENTATION  
ALIMENTAZIONE
- 61, 62 ELECTRONIC CONNECTOR  
ELEKTRONIKSTECKER  
CONNECTEUR ÉLECTRONIQUE  
CONNETTORE ELETTRONICO
- 22, 24 AIR-SUSPENSION BELLOWS  
LUFTFEDERBALG  
COUSSIN DE SUSPENSION PNEUMATIQUE  
SOFFIETTO A SOSPENSIONE PNEUMATICA
- 21, 23 LEVELLING VALVE  
LUFTFEDERVENTIL  
VALVE DE NIVELLEMENT  
VALVOLA NIVELLATRICE
- 26 TEST CONNECTOR  
PRÜFSTECKEN  
FISCHE DE CONTRÔLE  
SPINA DI PROVA

893 800 007 2	Ø8x1	1,21,23
893 800 002 2	Ø12x1.5	22,24
FITTING NUMBER VERSCHRAUBUNGSNUMMER NUMERO DE RACCORD NUMERO DELL RACCORDO	DIAMETER OF PIPE ROHRDURCHMESSER DIAMETRE DU TUBO DIAMETRO DEL TUBO	PORT ANSCHLUSS ORIFICE ORIFIZIO

General Specification: JED-334-1, Size ISO 14405 LP		Copyright WABCO®				
Further Technical Data: 463 090 020 0 doc.035		Date	Signature			
Doc. Code:	Sheet:	2015-09-16	Szyska			
General Tolerances JED-261		Checked				
Range of Nominal Dimensions ( ± mm )		2015-09-23	Hladik			
Class	1) ≤ 50	> 50	> 180	> 400	> 400	
Fine	0.5	1.0	1.5	2.0		
Medium	X 1.0	2.0	3.0	4.0	±3°	
Coarse	2.0	3.5	5.0	6.5		
Tapped Holes acc. JED-152		Mass	Scale	Material No.		Date of first issue: 2009-10-13
1) Tolerance Class Applied Crossmarked		1.88	1:2	463 090 020 0		Doc.Code Language Sheet
		A 2	CREO	ECN-No. 167198		Revision 13 x F
				Techn. Resp. 5813		Replacement for 884 013 293 0

Non e permesso, concesso, o terzi o riprodurre questo documento, ne utilizzare il contenuto o renderlo comunque noto o terzi senza autorizzazione esplicita. Ogni infrazione costituira un evidente abuso e comportera il risarcimento dei danni subiti. E' fatta riserva di tutti i diritti derivanti da brevetti o modelli.  
 Coping of this document and giving it to others and the use or communication of the contents thereof, are forbidden without express authority. Contravention of this restriction will constitute an evident abuse and result in a liability to the payment of damages. All rights are reserved in the event of the grant of patent or registration of a utility model or design. This document is the subject of copyright.  
 Toute communication ou reproduction de ce document, toute exploitation ou communication de son contenu sont interdites, sauf autorisation expresse. Tout manquement a cette regle constitue un abus evident et expose son auteur au versement de dommages et interets. Tous droits de propriete industrielle reserves, notamment en matiere de brevets et de modesles.  
 Weitergabe sowie Vervielfältigung dieses Unterlagen, Verleihen und Weitergeben ist ohne schriftliche Genehmigung WABCO. Nachdruck, Verbreitung oder sonstiger Gebrauch ohne schriftliche Genehmigung WABCO ist ausdrücklich untersagt. Alle Rechte für den Fall der Patenterteilung oder Gebrauchsmuster-Eintragung vorbehalten.