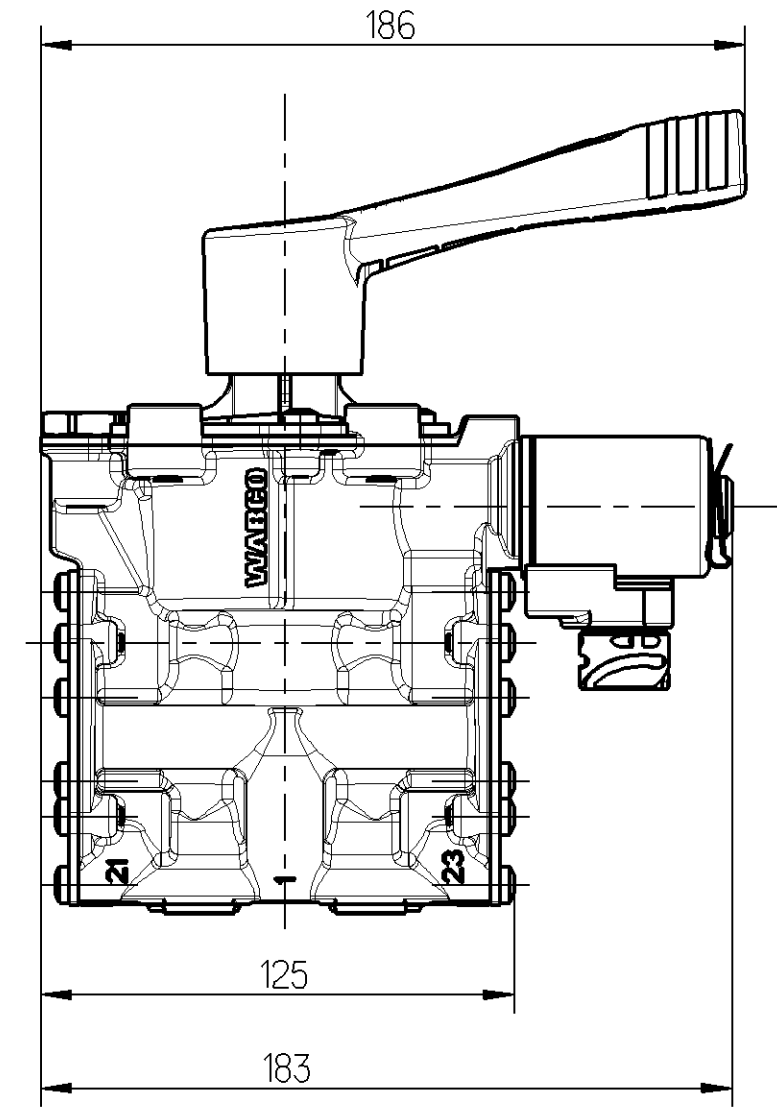
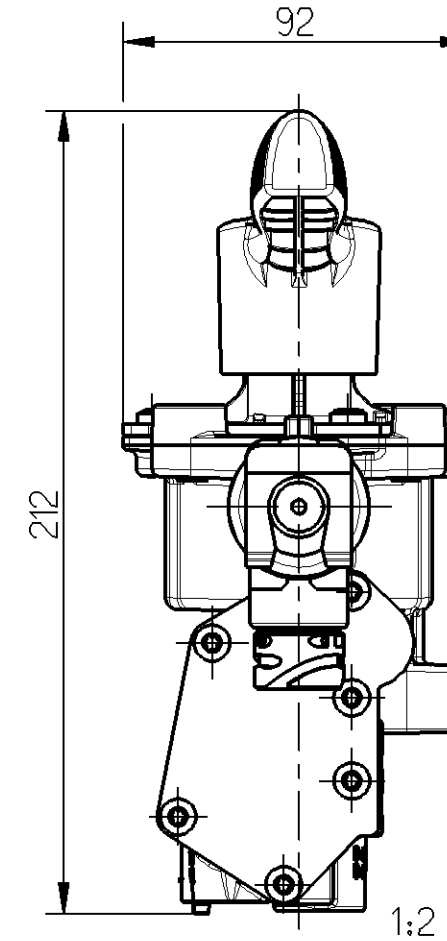
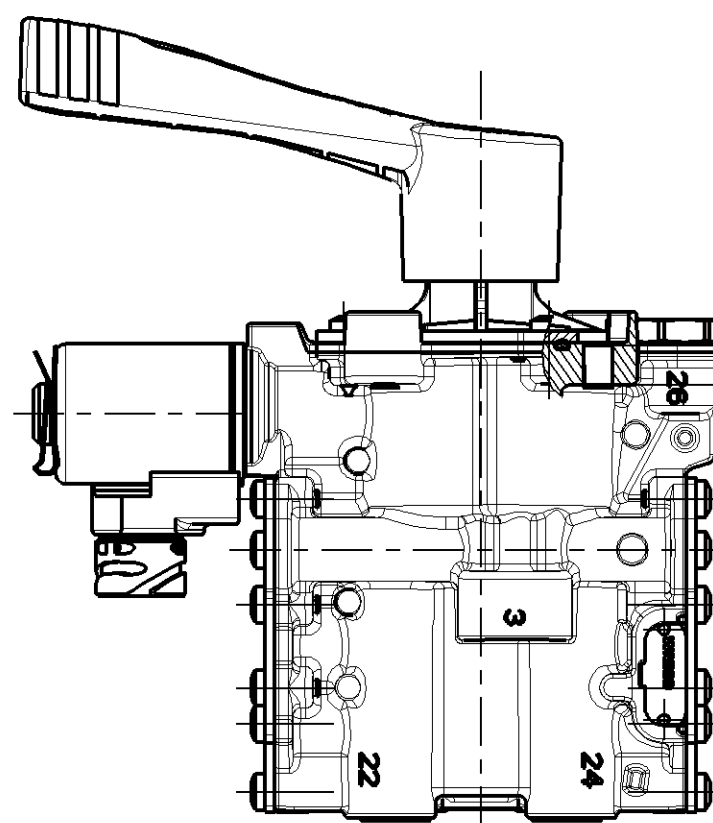
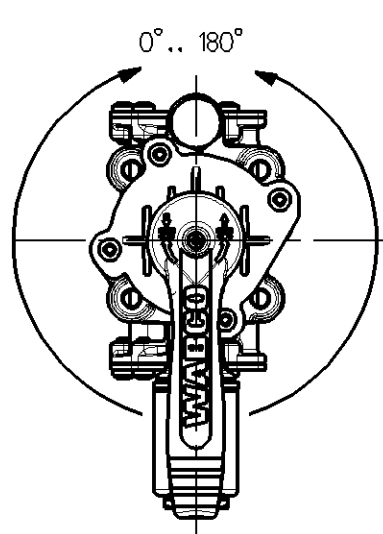
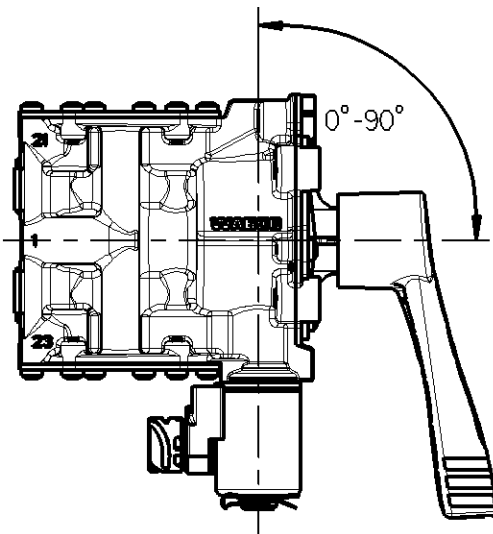
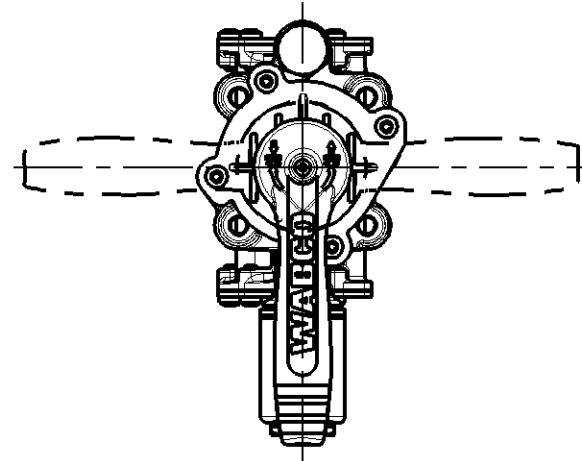


HANDLE ADDITIONAL MOUNTING ;
HANDGRIFF ZUSATZBEFESTIGUNG ;
POIGNÉE FIXATION ADDITIONNELLE ;
IMPUGNATURA FISSAGGIO ADDIZIONALE ;

PERMISSIBLE INSTALLATION POSITION
ZULÄSSIGE EINBAULAGE
POSITION D'INSTALLATION ADMISE
POSIZIONE DI MONTAGGIO AMMESSA

FOR INSTALLATION USE WHOLE THREAD LENGTH M8
ZUR MONTAGE GESAMTE GEWINDELAENGE M8 NUTZEN
POUR INSTALLATION, UTILISER L'ENTIER DE LA LONGUEUR FILETÉE M8
PER MONTAGGIO, UTILIZZARE LA LUNGHEZZA FILETTATA M8 COMPLETA



MAX HANDLE TORQUE;
MAX HANDGRIFF DREHMOMENT: 13 Nm <2>
MAXI POIGNE COUPLE;
MASSIMA IMPUGNATURA COPPIA;

SIGNIFICANT CHARACTERISTICS
WESENTLICHE MERKMALE <2>
CARACTERISTIQUES SIGNIFIANTES
CARATTERISTICHE SIGNIFICATIVE

MAINTENANCE REQUIREMENTS : NONE
WARTUNGSANFORDERUNGEN : KEINE
ENTRETIEN : NON
MANUTENZIONE : NON

SERVICE CONDITION : CONTINUOUS SERVICE
BETRIEBSART : DAUERBETRIEB
CONDITION DU SERVICE : SERVICE CONTINU
CONDIZIONE DI SERVIZIO : SERVIZIO CONTINUO

WORK MEDIUM :
ARBEITSMEDIUM : SEE PS 463 090 023 0 doc.035
FLUIDE D'UTILISATION :
FLUIDO DI ESERCIZIO :

WORKING ENVIRONMENT : AIR (WATER AND SALT CONTAINING)
UMGEBUNGSMEDIUM : LUFT (WASER UND SALZHALTIG)
FLUIDE AMBIANTE : AIR (CHARGE D.EAU DE SELJ)
FLUIDO AMBIENTE : ARIA

THERMAL RANGE OF APPLICATION UNDER NORMAL AMBIENT CONDITIONS
THERMISCHER ANWENDUNGSBEREICH UNTER NORMALEN UMGEBUNGSBEDINGUNGEN : -40°C +65°C
PLAGE DE TEMPERATURE EN UTILISATION CONTINUE DE CHAMPO D'APPLICATION TERMICA NELLE NORMALI CONDIZIONI AMBIENTALI

WORK PRESSURE (SUPPLY)
BETRIEBSDRUCK (VORRAT) : pe = 10 bar
PRESSION D'UTILIZATION (ALIMENTATION)
PRESSIONE DI ESERCIZIO (ALIMENTAZIONE)

TYPE OF PROTECTION ACC. TO DIN 40050 : IP 6K9K
SCHUTZART NACH DIN 40050 : IP 6K9K
MODE DE PROTECTION SUIVANT DIN 40050 :
TIPO DI PROTEZIONE SECONDO DIN 40050 :

SECURITY AGAINST THE CONFUSING OF POLES : EXISTING
VERPÖLSICHERHEIT : VORHANDEN
DISPOSITIF DE TROMPEUR DE POLES : EXISTANT
SICUREZZA CONTRO L' INVERSIONE DEI POLI : ESISTENTE

PROTECTION CLASS : III
SCHUTZKLASSE : III
CLASSE DE PROTECTION : III
CLASSE DI PROTEZIONE : III

SHORT TERM RESISTANCE TO HEAT : MAX 1h AT 110°C
KURZZEITIGE WAERMEBESTAENDIGKEIT :
RESISTENZA A LA CHALEUR A COURTE DUREE :
RESISTENZA AL CALORE BREVE TEMPO SQLO :

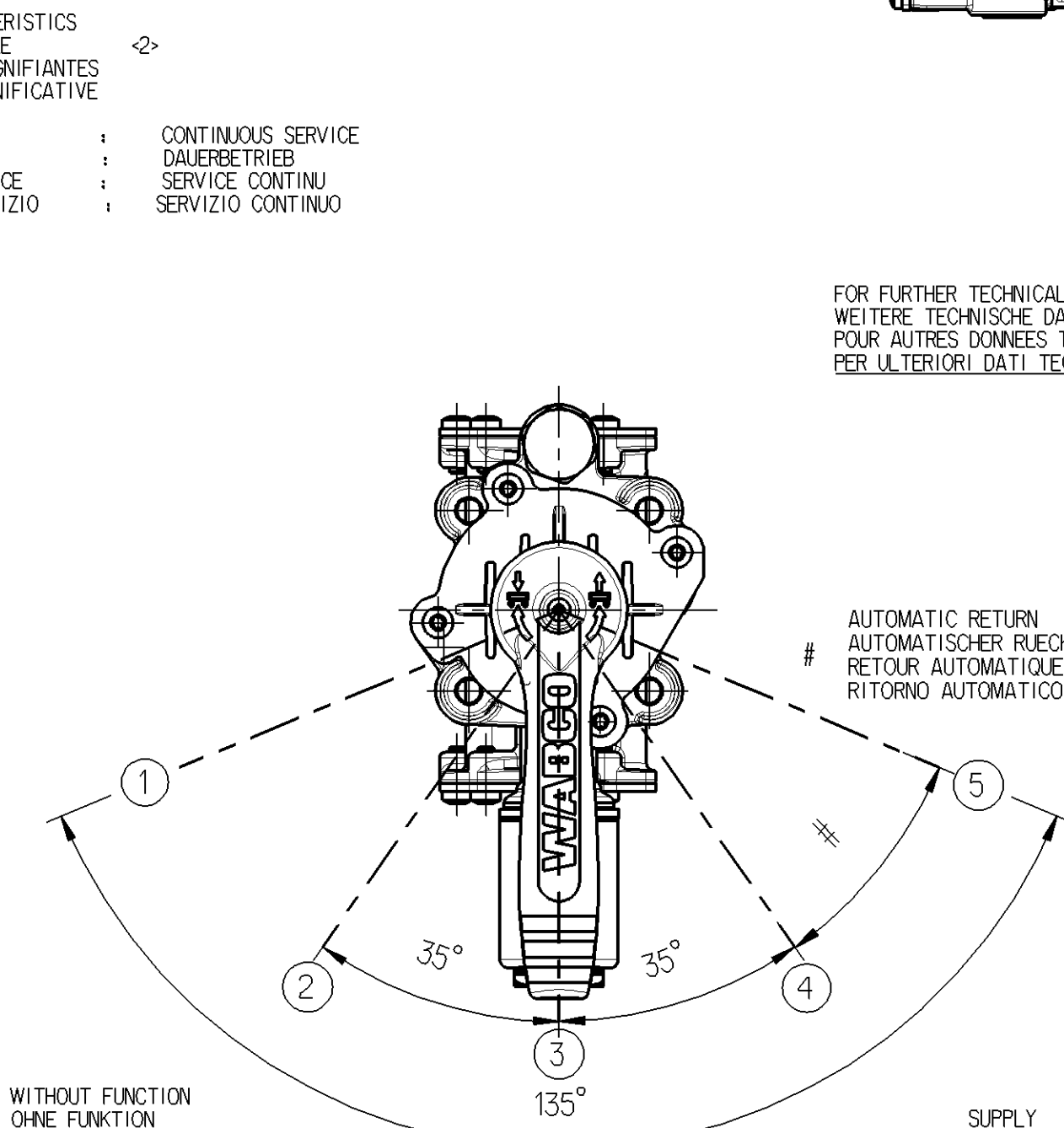
VOLTAGE : 24±6V
SPANNUNG :
VOLTAGE :
VOLTAGGIO :

NOMINAL CURRENT AT ROOM TEMPERATURE : In = 0.22 A
NENNSTROM BEI RAUMTEMPERATUR :
COURANT NOMINAL A LA TEMPERATURE AMBIANTE :
CORRENTE NOMINAL ALLA TEMPERATURA AMBIENTE :

TYPE OF CURRENT : DIRECT CURRENT
STROMART : GLEICHSTROM
NATURE DU COURANT : COURANT CONTINU
NATURA DELLA CORRENTE : CORRENTE CONTINUA

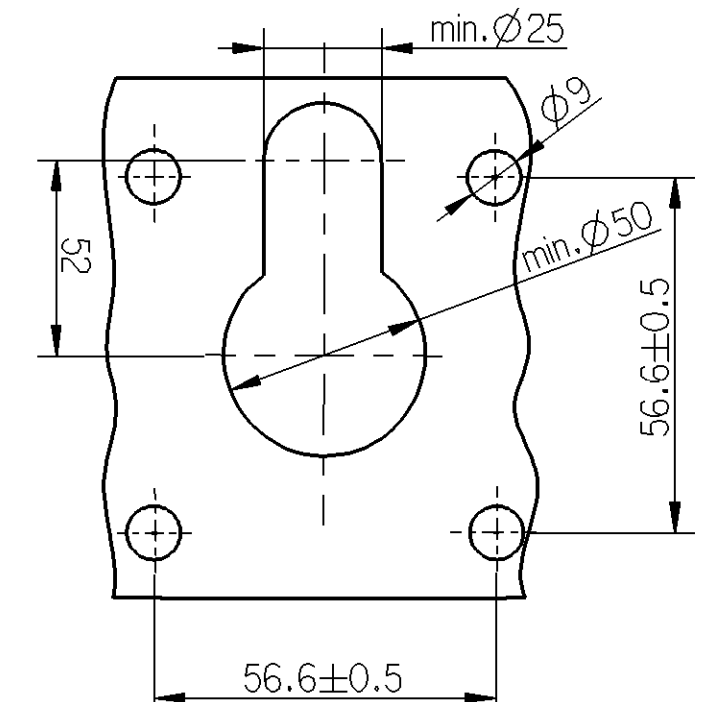
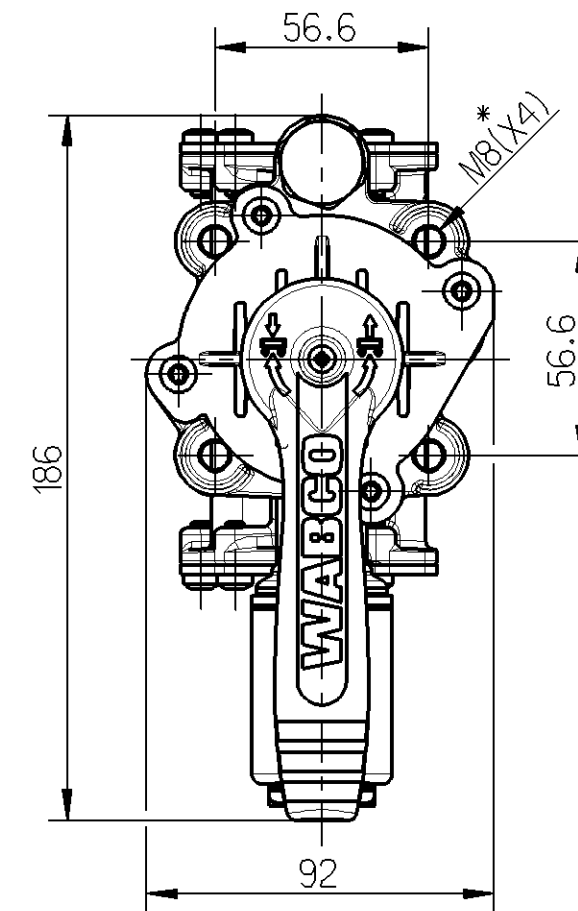
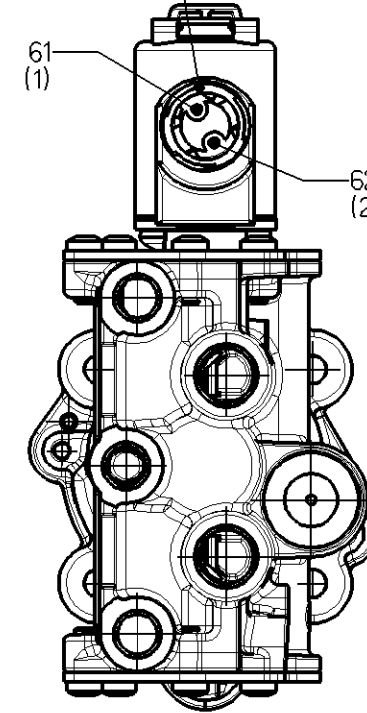
TORQUE FOR MOUNTING SCREW : Mmax=10 Nm
DREHMOMENT FÜR MONTAGE SCHRAUBE :
COUPLE SERRAGE DES VIS DE MONTAGE :
COPPIA DI SERRAGGIO VITE DI FISSAGGIO :

TORQUE FOR CONNECTIONS : M16x1.5 : Mmax = 34 Nm
ANZUGSMOMENT FUER EINSCHRAUBSTUTZEN :
COUPLE SERRAGE DES RACCORDS : M16x1.5 : Mmax = 21 Nm
COPPIA DI SERRAGGIO DEI RACCORDI :

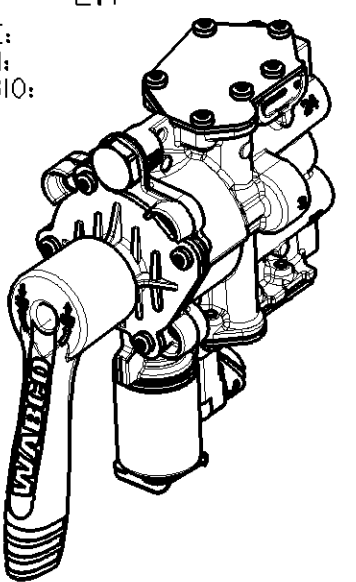


FOR FURTHER TECHNICAL DATA SEE :
WEITERE TECHNISCHE DATEN SIEHE : 894 101 649 2 / 652
POUR AUTRES DONNEES TECHNIQUES VOIR :
PER ULTERIORI DATI TECNICI VEDERE :

AUTOMATIC RETURN
AUTOMATISCHER RUECKLAUF
RETOUR AUTOMATIQUE
RITORNO AUTOMATICO



MOUNTING BRACKET :
BEFESTIGUNGSKONSOLE :
SUPPORT DE FIXATION :
SUPPORTO DI FISSAGGIO :



WITHOUT FUNCTION
OHNE FUNKTION
SANS FONCTION
SENZA FUNZIONE

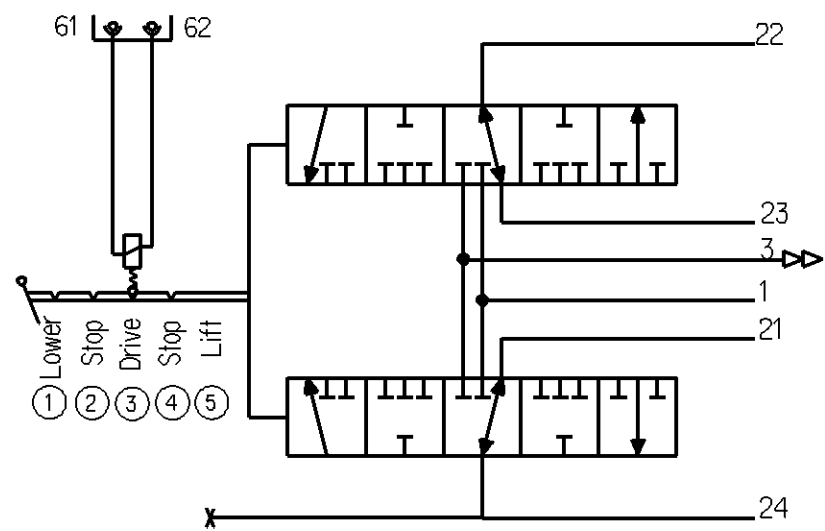
SUPPLY
VERSORGUNG
ALIMENTATION
ALIMENTAZIONE

61, 62 ELECTRONIC CONNECTOR
ELEKTRONIKSTECKER
CONNECTEUR ELECTRONIQUE
CONNETTORE ELETTRONICO

22, 24 AIR-SUSPENSION BELLOWS
LUFTFEDERBALG
COUSSIN DE SUSPENSION PNEUMATIQUE
SOFFIETTO A SOSPENSIONE PNEUMATICA

21, 23 LEVELLING VALVE
LUFFEDERVENTIL
VALVE DE NIVELLEMENT
VALVOLA NIVELLATRICE

10Nm	M8	*
21Nm	M12x1.5	1,21,23
34Nm	M16x1.5	22,24
TORQUE	THREAD GEWINDE FILETAGE FILETTURA	PORT ANSCHLUSS ORIFIZIO ORIFIZIO



General Specification: JED-334-0		Copyright WABCO®	
Further Technical Data: 463 090 023 0 doc.035		Date	Signature
Doc. Code:	Sheet: To	2012-07-19	Balaga
General Tolerances JED-261		Checked	Hladik
Range of Nominal Dimensions (± mm)		Expert	
Class 1)	≤ 50	> 50 ≤ 180	> 180 ≤ 400
Fine	0.5	1.0	1.5
Medium	X 1.0	2.0	3.0
Coarse	2.0	3.5	5.0
Tapped Holes acc. JED-152		±3°	
1) Tolerance Class Applied Crossmarked		Mass	Scale
		1.7	1:2
		Size	CAD System
		A 2	Pro/E

WABCO		AIR SUSPENSION CONTROL VALVE LUFTFEDERUNG REGELVENTIL SUSPENSION PNEUMATIQUE VALVE DI REGLAGE SOSPENSIONE PNEUMATICA VALVOLA DI COMANDO	
Material No. 463 090 023 0		Date of first issue: 2010-04-08	
Doc.Code	Language	Sheet	
005	ML	1/1	
ECN-No.	Revision	Techn. Resp.	Replacement for
159057	1 X B	5813	884 013 293 0