

**** NOT SUPPLIED
GEHOERT NICHT ZUM LIEFERUMFANG
NON FOURNI
NON SI FORNISCONO

INSTALLATION POSITION : VERTICAL $\pm 45^\circ$ EXHAUST DOWNWARD
EINBAULAGE : SENKRECHT $\pm 45^\circ$ ENTLUEFTUNG NACH UNTEN
FLUIDE D'UTILISATION : AIR (HUMIDE, HUILEUX, POLVERE)
POSIZIONE DI MONTAGGIO : VERTICALE $\pm 45^\circ$ SCARICO VERSO IL BASSO

WORKING MEDIUM : AIR (CONTAINING WATER, DUST AND OIL)
ARBEITSMEDIUM : LUFT (WASSER-, STAUB- UND OELHALTIG)
FLUIDE D'UTILISATION : AIR (HUMIDE, HUILEUX, POLVERE)
FLUIDO DI ESERCIZIO : ARIA (ACQUA, POLVERE E OILO INQUINATO)

AMBIENT ENVIRONMENT : AIR (CONTAINING WATER, DUST AND OIL)
UMGEBUNGSMEDIUM : LUFT (WASSER-, STAUB- UND OELHALTIG)
FLUIDE AMBIENT : AIR (HUMIDE, HUILEUX, POLVERE)
FLUIDO AMBIENTE : ARIA (ACQUA, POLVERE E OILO INQUINATO)

THERMAL RANGE OF APPLICATION UNDER NORMAL AMBIANT CONDITIONS
THERM. ANWENDUNGSBEREICH UNTER NORMALEN UMGEBUNGSBEDINGUNGEN
GAMME D'APPLICATION THERMIQUE EN UTILISATION CONTINUE DE
CAMPO TERMICO D'APPLICAZIONE NELLE NORMALI CONDIZIONE AMBIENTALI

SHORT TERM RESISTANCE TO HEAT : max. 1h AT 110°C
KURZZEITIGE WAERMEBESTAENDIGKEIT : max. 1h AT 110°C
RESISTANCE THERMIQUE TEMPORAIRE :
RESISTANZA TERMICA PER BREVE PERIODO :

RESERVOIR PRESSURE : max. $P_e = 13\text{bar}$
VORRATSDRUCK : max. $P_e = 13\text{bar}$
PRESSION DANS LE RESERVOIR :
PRESSIONE DEL SEBRATOIO :

DYNAMIC BELLOWS PRESSURE : max. $P_e = 15\text{bar}$
DYNAMISCHER BALGDRUCK : max. $P_e = 15\text{bar}$
PRESSION DYNAMIQUE DE COUSSIN D'AIR :
PRESSIONE DINAMICA DEL SOFFIETTI :

NOMINAL DIAMETER : PER DELIVERY
NENNWEITE : min. 7.1mm^2 $\varnothing 3\text{mm}$ JE ARBEITSLAUFUNG
DIAMETRE NOMINAL : PAR UTILISATION
DIAMETRO NOMINALE: PER MANDATA

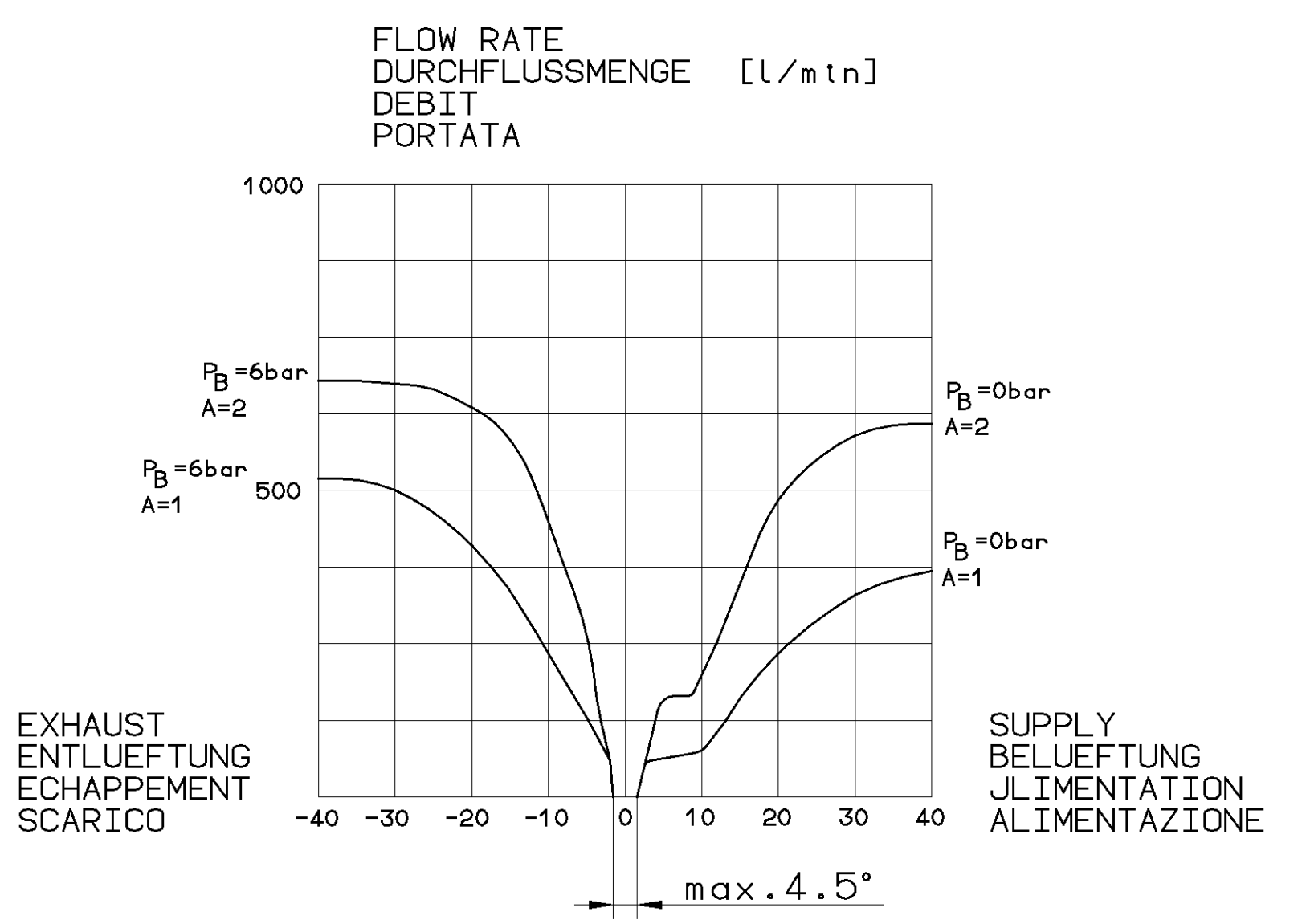
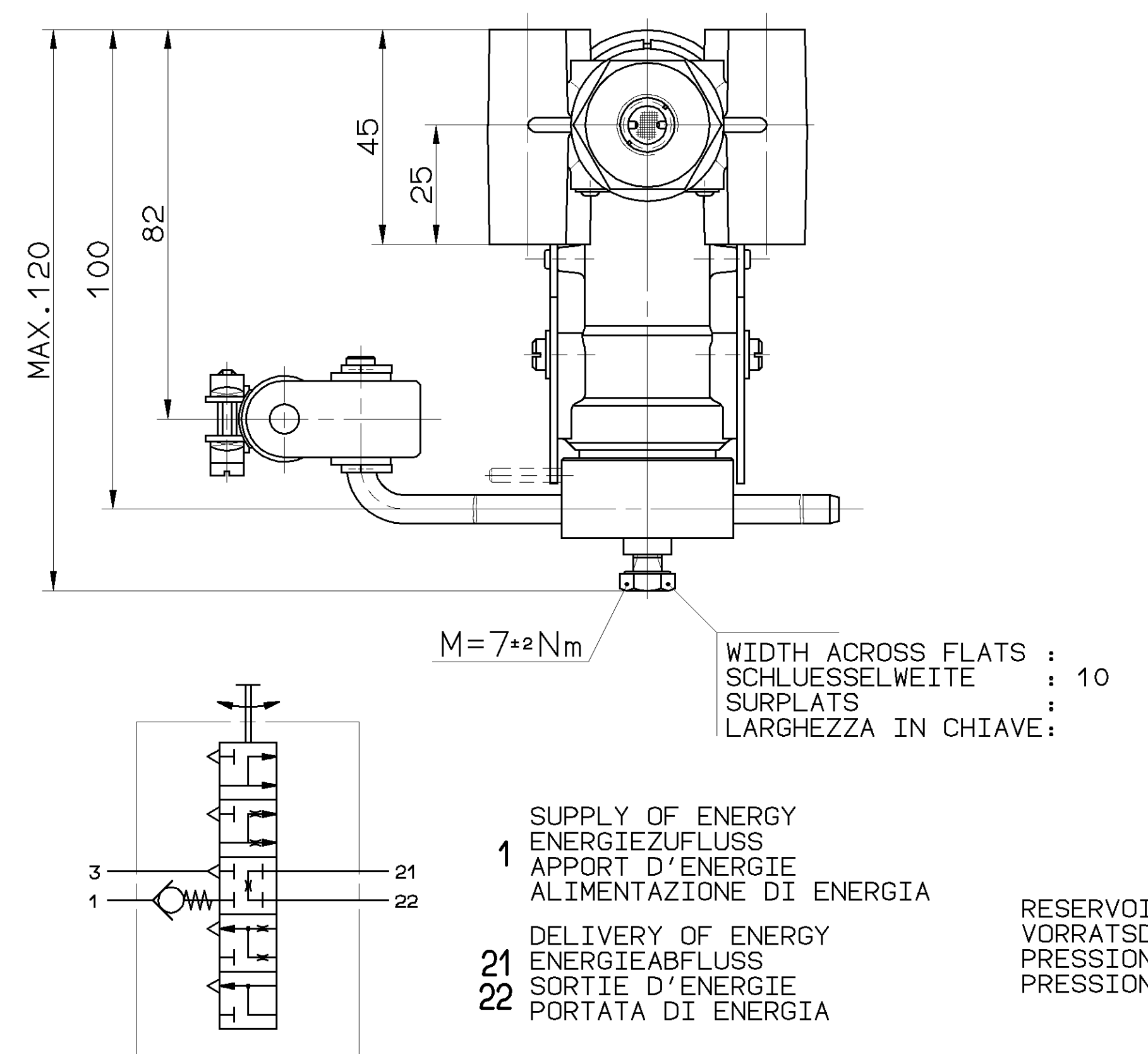
** INSTALLATION POSITION : VERTICAL
EINBAULAGE : SENKRECHT
POSITION D'INSTALLATION : VERTICALE
POSIZIONE DI MONTAGGIO : VERTICALE

*** INSTALLATION POSITION : HORIZONTAL
EINBAULAGE : WAAGERECHT
POSITION D'INSTALLATION : HORIZONTAL
POSIZIONE DI MONTAGGIO : ORIZZONTALE

ORIENTATION OF THE VALVE ON FOUR SIDES POSSIBLE,
TURN RESP. CHANGE LEVER
ANLENKUNG DES VENTILS VIERSEITIG MOEGLICH,
STANGE DEMENTSPRECHEND UMSCHWENKEN BZW. UMSTECKEN
LIAISON SUR LA VALVE POSSIBLE DES QUATRE COTES,
ORIENTER LA BARRE EN TOURNANT CONFORMENT
ACCOPPIAMENTO DELLA VALVOLA POSSIBILE DALLE QUATRO,
PATI PER ORIENTARE LA LEVA GIRARE CONFORME

* OBSERVE THE POSITION OF THE POSITIONING PIN BORE
LAGE DER FIXIERSTIFTBOHRUNG BEACHTEN
OBSERVER LA POSITION DE L'ALEPAGE POUR LA GOUPILLE D'AJUSTAGE
OSSERVARE LA POSIZIONE DI FORO PER IL PERNO DI FISSAGGIO

FIXING OF THE VALVE IN CLOSED POSITION AT $\geq 7\text{bar}$ RESERVOIR PRESSURE AND $\leq 3\text{bar}$ PRESSURE IN THE BELLOW BY A PIN OF $\varnothing 3\text{h}8$ OR A PARALLEL PIN $\varnothing 3\text{h}8 \times 24$ DIN7
FIXIERUNG DES VENTILES IN ABSCHLUSSTELLUNG BEI $\geq 7\text{bar}$ VORRATSDRUCK UND $\leq 3\text{bar}$ BALGDRUCK MITTELS DORN $\varnothing 3\text{h}8$ ODER ZYL.-STIFT $\varnothing 3\text{h}8 \times 24$ DIN7
FIXATION DE LA VALVE EN POSITION FERMEE SOUS $\geq 7\text{bar}$ PRESSION DANS LE RESERVOIR ET $\leq 3\text{bar}$ DANS LE COUSSIN PAR UN TIGE DE $\varnothing 3\text{h}8$ OU UNE GOUPILLE CYLINDRIQUE $\varnothing 3\text{h}8 \times 24$ DIN7
FISSAGGIO DELLA VALVOLA IN POSIZIONE CHIUSO PER $\geq 7\text{bar}$ PRESSIONE NEL SEBRATOIO E $\leq 3\text{bar}$ PRESSIONE NEL SOFFIETTO PER UNA SPINA DI $\varnothing 3\text{h}8$ O UNA SPINA CILINDRICA $\varnothing 3\text{h}8 \times 24$ DIN7



DEFLECTION OF LEVER AT OPENING
HEBELAUSLENKUNG AB OEFFNUNGSBEGINN
DEBATTEMENT DU LEVIER A L'OUVERTURE
DEVIAZIONE DELLA LEVA ALLA APERATURA [°]

RESERVOIR PRESSURE : 6bar
VORRATSDRUCK :
PRESSION DANS LE RESERVOIR :
PRESSIONE DEL SEBRATOIO :

BELLOW PRESSURE : P_B
BALGDRUCK :
PRESSION DANS LE COUSSINET D'AIR :
PRESSIONE NEL SOFFIETTO CUSCINETTO D'ARIA :

NUMBER OF PORTS :
ANZAHL DER ANSCHLUESSE : A
NOMBRE DE ORIFICES :
NIMERO DI ORIFIZIO :

General Specifications: JED-334-1, Size ISO 14405 LP				Copyright WABCO®	
Further Technical Data:				Date	Signature
Doc. Code	Sheet	To		2017-10-12	Bolago
General Tolerances JED-261			2017-10-12	Checked	Zak
Range of Nominal Dimensions (± mm)			Expert Zak		
Class 1)	≤ 50	> 50 ≤ 180	> 180 ≤ 400	> 400	
Fine	0.5	1.0	1.5	2.0	
Medium	1.0	2.0	3.0	4.0	± 3°
Coarse	2.0	3.5	5.0	6.5	
Tapped Holes acc. JED-192					
1) Tolerance Class Applied Crossmarked					
Material No.		Date of first issue		1993-11-15	
0.41		464 006 010 0		005 ML 1/1	
Size CAD System		E27:No. Revision Techn. Resp.		Replacement for	
A 1 CADAM		173975 3 x 0 5640		-	

Toute communication de reproduction de ce document, toute exploitation ou communication de son contenu sont interdites, sauf autorisation écrite de WABCO. Toute utilisation non autorisée sera poursuivie conformément aux dispositions de la loi sur le droit de propriété intellectuelle. All rights reserved. No part of this document may be reproduced, stored in a retrieval system, or transmitted, in any form or by any means, electronic, mechanical, photocopying, recording, or by any information storage and retrieval system, without the prior written permission of WABCO. All rights reserved.