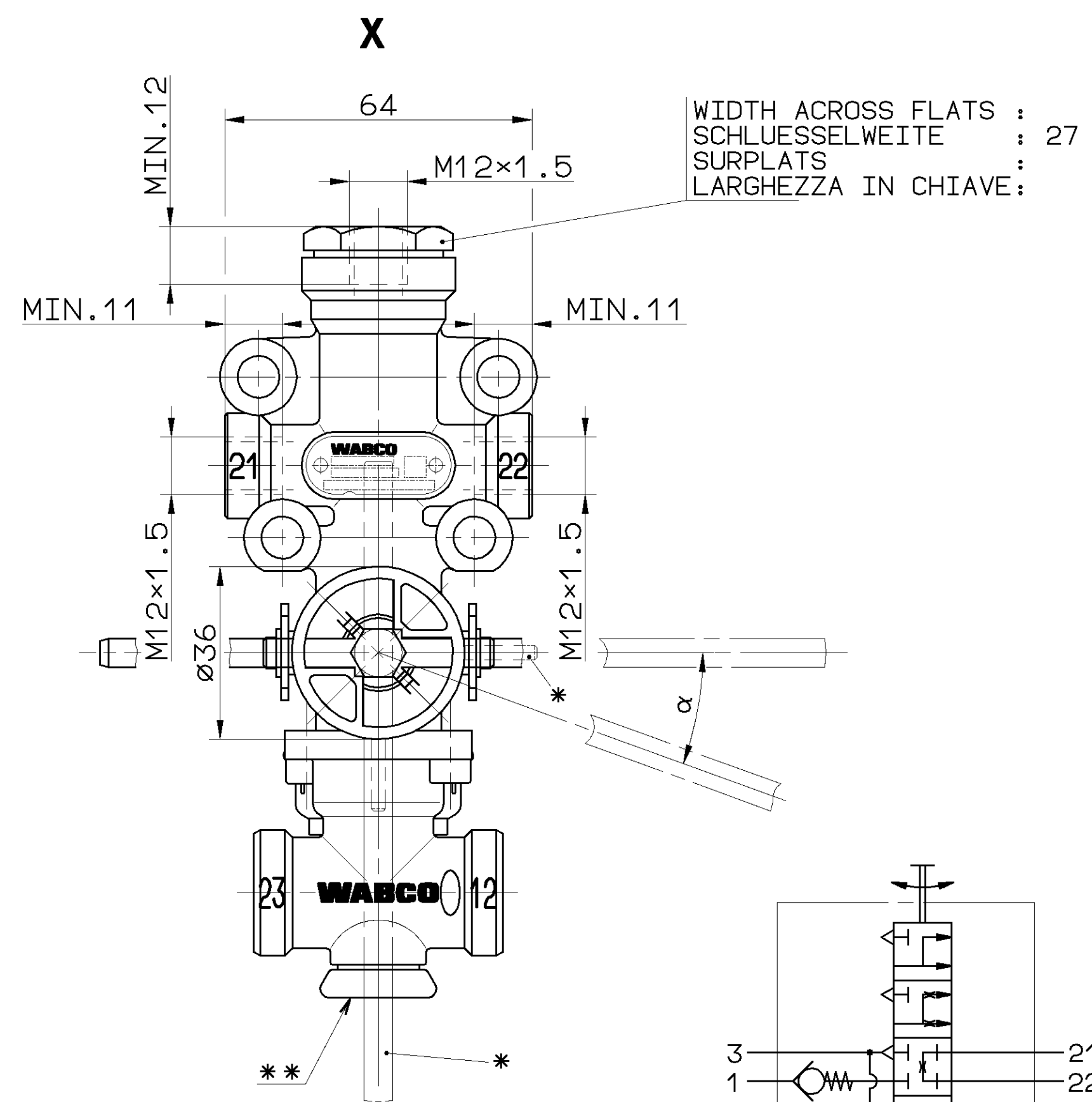
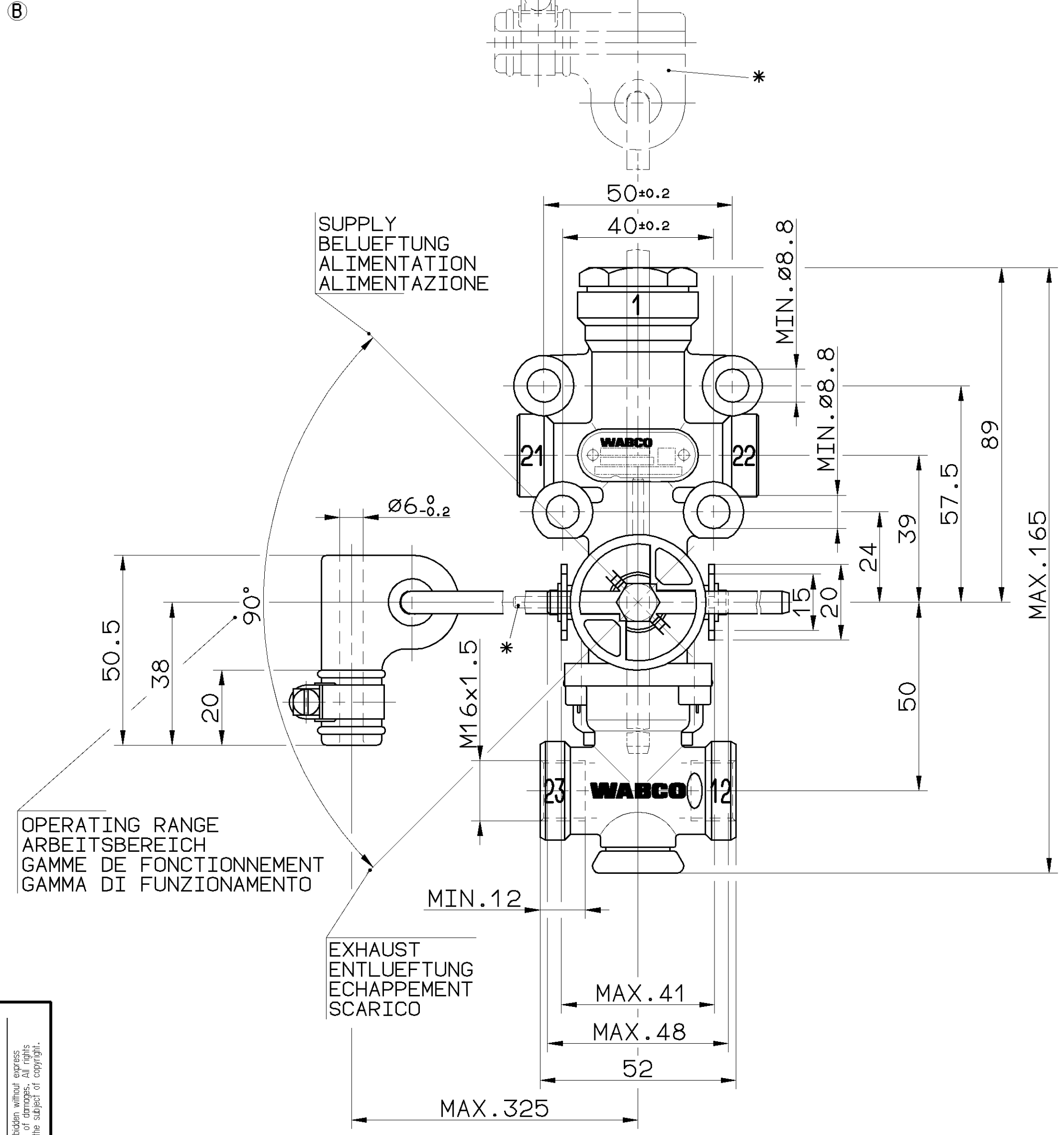


SAFETY CHARACTERISTICS	0
SIGNIFICANT CHARACTERISTICS	0
CUSTOMER INTERFACE	0



INSTALLATION POSITION : VERTICAL ±45° EXHAUST DOWNWARD
 EINBAULAGE : SENKRECHT ±45° ENTLUEFTUNG NACH UNTEN
 POSITION D'INSTALLATION : VERTICALE ±45° ECHAPPEMENT VERS LE BAS
 POSIZIONE DI MONTAGGIO : VERTICALE ±45° SCARICO VERSO IL BASSO

WORKING MEDIUM : AIR (CONTAINING WATER, OIL AND ALCOHOL)
 ARBEITSMEDIUM : LUFT (WASSER-, OEL- UND ALKOHOLHALTIG)
 FLUIDE D'UTILISATION : AIR (CONTENANT DE L'EAU, HUILE ET ALCOOL)
 FLUIDO DI ESERCIZIO : ARIA (CONTIENE ACQUA, OLIO E ALCOOL)

AMBIENT ENVIRONMENT : AIR (CONTAINING WATER AND SALT)
 UMGEBUNGSMEDIUM : LUFT (WASSER- UND SALZHALTIG)
 FLUIDE AMBIENT : AIR (CONTENANT DE L'EAU ET SEL)
 FLUIDO AMBIENTE : ARIA (CONTIENE ACQUA E SALE)

THERMAL RANGE OF APPLICATION UNDER NORMAL AMBIANT CONDITIONS
 THERM. ANWENDUNGSBEREICH UNTER NORMALEN UMGEBUNGSBEDINGUNGEN : -40° ... +80° C
 GAMME D'APPLICATION THERMIQUE EN UTILISATION CONTINUE DE CAMPO TERMICO D'APPLICAZIONE NELLE NORMALI CONDIZIONE AMBIENTALI

SHORT TERM RESISTANCE TO HEAT :
 KURZZEITIGE WAERMEBESTAENDIGKEIT : max. 1h AT 110°C
 RESISTANCE THERMIQUE TEMPORAIRE :
 RESISTANZA TERMICA PER BREVE PERIODO:

RESERVOIR PRESSURE :
 VORRATSDRUCK : max. P_e = 13bar
 PRESSION DANS LE RESERVOIR :
 PRESSIONE DEL SEBRATOIO :

DYNAMIC BELLOWS PRESSURE :
 DYNAMISCHER BALGDRUCK : max. P_e = 15bar
 PRESSION DYNAMIQUE DE COUSSIN D'AIR :
 PRESSIONE DINAMICA DEL SOFFIETTI :

NOMINAL DIAMETER :
 NENNWEITE : min. 7.1mm² Ø3mm PER DELIVERY JE ARBEITSLEITUNG
 DIAMETRE NOMINAL : PAR UTILISATION
 DIAMETRO NOMINALE : PER MANDATA

ORIENTATION OF THE VALVE ON FOUR SIDES POSSIBLE,
 TURN RESP. CHANGE LEVER
 ANLENKUNG DES VENTILS VIERSEITIG MOEGLICH,
 STANGE DEMENTSPRECHEND UMSCHWENKEN BZW. UMSTECKEN
 LIAISON SUR LA VALVE POSSIBLE DES QUATRE COTES,
 ORIENTER LA BARRE EN TOURNANT CONFORMENT
 ACCOPPIAMENTO DELLA VALVOLA POSSIBILE DALLE QUATRO,
 PATI PER ORIENTARE LA LEVA GIRARE CONFORME

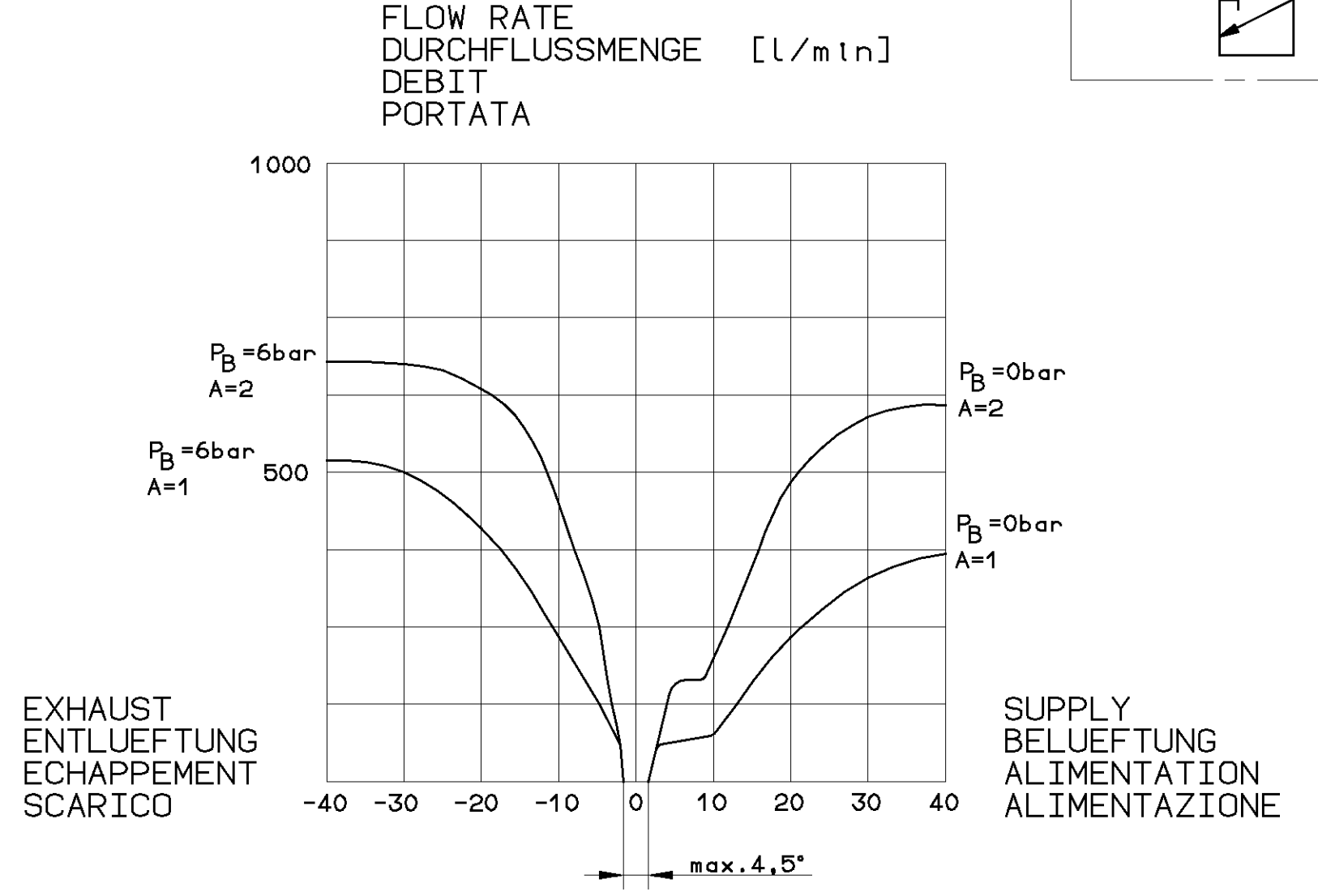
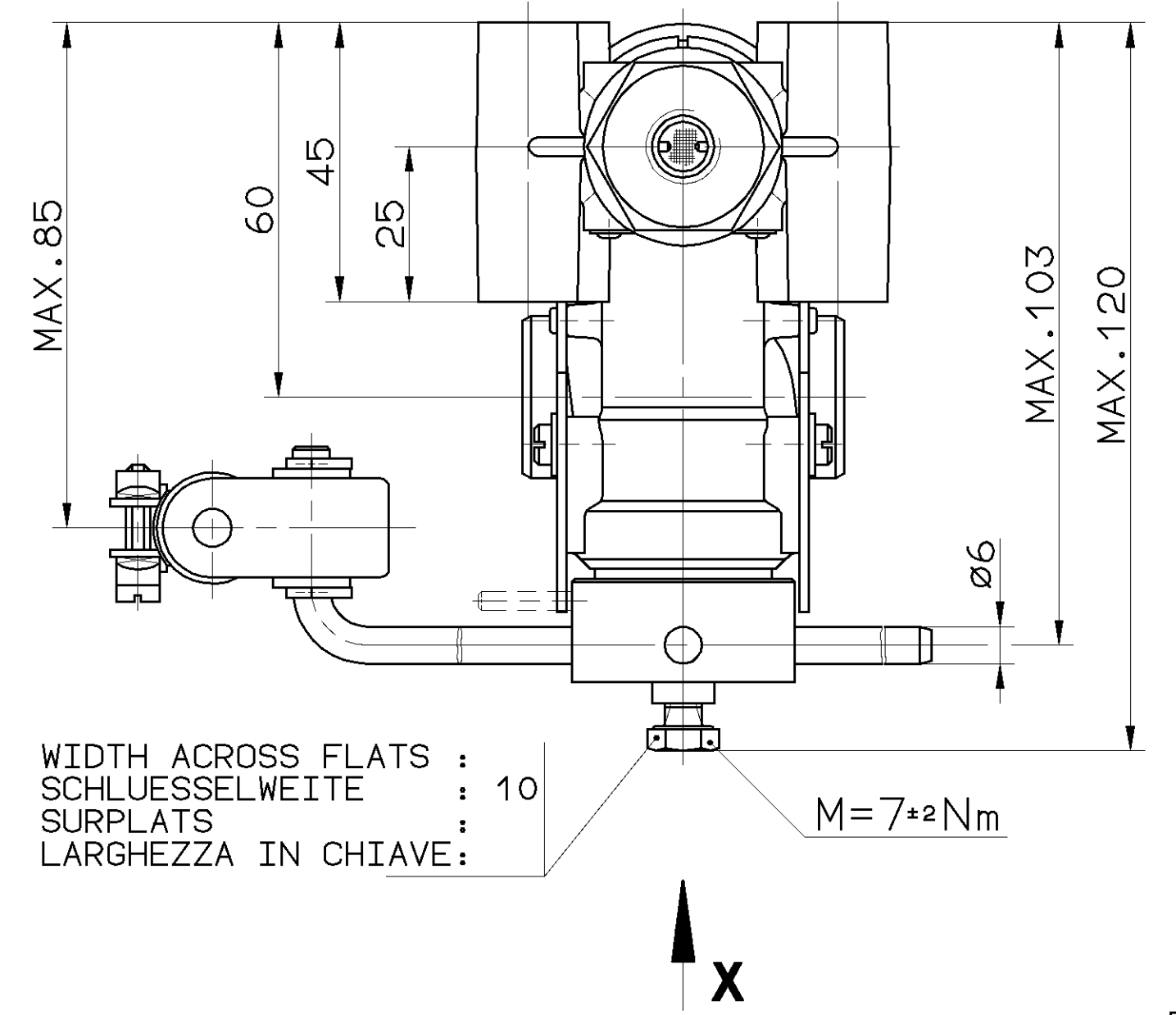
* OBSERVE THE POSITION OF THE POSITIONING PIN BORE
 LAGE DER FIXIERSTIFTBOHRUNG BEACHTEN
 OBSERVER LA POSITION DE L'ALESAGE POUR LA GOUPILLE D'AJUSTAGE
 OSSERVARE LA POSIZIONE DI FORO PER IL PERNO DI FISSAGGIO

FIXING OF THE VALVE IN CLOSED POSITION AT ≥7bar RESERVOIR PRESSURE AND ≤3bar PRESSURE IN THE BELLOW BY A PIN OF Ø3h8 OR A PARALLEL PIN Ø3h8x24 DIN7
 FIXIERUNG DES VENTILES IN ABSCHLUSSSTELLUNG BEI ≥7bar VORRATSDRUCK UND ≤3bar BALGDRUCK MITTELS DORN Ø3h8 ODER ZYL.-STIFT Ø3h8x24 DIN7
 FIXATION DE LA VALVE EN POSITION FERMEE SOUS ≥7bar PRESSION DANS LE RESERVOIR ET ≤3bar DANS LE COUSSIN PAR UN TIGE DE Ø3h8 OU UNE GOUPILLE CYLINDRIQUE Ø3h8x24 DIN7
 FISSAGGIO DELLA VALVOLA IN POSIZIONE CHIUSO PER ≥7bar PRESSIONE NEL SEBRATOIO E ≤3bar PRESSIONE NEL SOFFIETTO PER UNA SPINA DI Ø3h8 O UNA SPINA CILINDRICA Ø3h8x24 DIN7

- 1 SUPPLY OF ENERGY ENERGIEZUFUSS APPOINT D'ENERGIE ALIMENTAZIONE DI ENERGIA
- 12 DELIVERY OF ENERGY ENERGIEABFLUSS SORTIE D'ENERGIE PORTATA DI ENERGIA
- 21
- 22
- 23

CLOSING POINT :
 SCHLIESSPUNKT : α = 30°±2° RELATED TO CLOSED POSITION BEZOGEN AUF ABSCHLUSSSTELLUNG
 POINT DE FERMETURE :
 PUNTA DI FERMATURA :
 RANGE OF ADJUSTMENT :
 EINSTELLBEREICH : α = 15°...50°
 GAMME DE REGLAGE :
 CAMPO DI REGOLAZIONE : (B)

ADJUSTMENT WITH TORX T30
 * *EINSTELLUNG MIT TORX T30
 REGLAGE AVEC TORX T30
 REGOLAZIONE CON TORX T30



DEFLECTION OF LEVER AT OPENING
 HEBELAULENKUNG AB OEFFNUNGSBEGINN [°]
 DEBATTEMENT DU LEVIER A L'OUVERTURE
 DEVIAZIONE DELLA LEVA ALLA APERATURA

RESERVOIR PRESSURE : 6bar BELLOW PRESSURE : P_B
 VORRATSDRUCK : 6bar BALGDRUCK :
 PRESSION DANS LE RESERVOIR : PRESSIONE NEL SOFFIETTO CUSCINETTO D'ARIA :
 PRESSIONE DEL SEBRATOIO :
 NUMBER OF PORTS : ANZAHL DER ANSCHLUESSE : A
 ANZAHL DER ANSCHLUESSE : A
 NOMBRE DE ORIFICES :
 NIMERO DI ORIFIZIO :

General Specifications: JED-334-1, Size ISO 14405 LP		Copyright WABCO®	
Further Technical Data:		Date:	Signature:
Doc. Code:	Sheet:	To:	
General Tolerances JED-261		2021-01-12	Bolago
Range of Nominal Dimensions (± mm)		2021-01-12	Szyska
Class	1)	≤ 50	> 50 > 180 > 400
Fine		0.5	1.0 1.5 2.0
Medium	X	1.0 2.0 3.0 4.0	±3°
Coarse		2.0 3.5 5.0 6.5	
Tapped Holes acc. JED-192		Mass:	Scale:
1) Tolerance Class Applied Crossmarked		0.51	1:1
		Size:	CAD System:
		A 1	CADAM
		ECN No.:	Revision:
		506668	2 x B
		Techn. Resp.:	5641
		Material No. 464 006 100 7	
		Date of first issue:	2014-10-24
		Doc. Code:	Language:
		005	ML
		Sheet:	1/1
		Replaced for:	

Toute communication de reproduction de ce document, toute exploitation ou communication de son contenu sont interdites, sauf autorisation écrite de WABCO. Toute utilisation non autorisée sans la permission écrite de WABCO est formellement interdite. Nachdruck, Vervielfältigung und Verbreitung, auch auszugsweise, ist ohne schriftliche Genehmigung der WABCO AG. All rights reserved. No part of this document may be reproduced, stored in a retrieval system, or transmitted in any form or by any means electronic, mechanical, photocopying, recording, or by any information storage and retrieval system, without the prior written permission of WABCO.