

SAFETY CHARACTERISTICS	0
SIGNIFICANT CHARACTERISTICS	0
CUSTOMER INTERFACE	0

BODY COLOUR BLACK ACC. TO JED-461-1
 GEHÄUSE FARBE SCHWARZ ENTSPRECHEND JED-461-1
 CORPS COULEUR NOIRE SUIVANT JED-461-1
 CORPO COLORE NERO SECONDO JED-461-1

INSTALLATION POSITION : VERTICAL ±45° EXHAUST DOWNWARD
 EINBAULAGE : SENKRECHT ±45° ENTLUEFTUNG NACH UNTEN
 POSITION D'INSTALLATION : VERTICALE ±45° ECHAPPEMENT VERS LE BAS
 POSIZIONE DI MONTAGGIO : VERTICALE ±45° SCARICO VERSO IL BASSO

WORKING MEDIUM : AIR (CONTAINING WATER, OIL AND ALCOHOL)
 ARBEITSMEDIUM : LUFT (WASSER-, OEL- UND ALKOHOLHALTIG)
 FLUIDE D'UTILISATION : AIR (CONTENANT DE L'EAU, HUILE ET ALCOOL)
 FLUIDO DI ESERCIZIO : ARIA (CONTIENE ACQUA, OLIO E ALCOOL)

AMBIENT ENVIRONMENT : AIR (CONTAINING WATER AND SALT)
 UMGEBUNGSMEDIUM : LUFT (WASSER- UND SALZHALTIG)
 FLUIDE AMBIENT : AIR (CONTENANT DE L'EAU ET SEL)
 FLUIDO AMBIENTE : ARIA (CONTIENE ACQUA E SALE)

THERMAL RANGE OF APPLICATION UNDER NORMAL AMBIANT CONDITIONS
 THERM. ANWENDUNGSBEREICH UNTER NORMALEN UMGEBUNGSBEDINGUNGEN : -40° ... +80° C
 GAMME D'APPLICATION THERMIQUE EN UTILISATION CONTINUE DE
 CAMPO TERMICO D'APPLICAZIONE NELLE NORMALI CONDIZIONE AMBIENTALI

SHORT TERM RESISTANCE TO HEAT :
 KURZZEITIGE WAERMEBESTAENDIGKEIT : max. 1h AT 110° C
 RESISTANCE THERMIQUE TEMPORAIRE :
 RESISTANZA TERMICA PER BREVE PERIODO:

RESERVOIR PRESSURE :
 VORRATSDRUCK : max. P_e = 13bar
 PRESSION DANS LE RESERVOIR :
 PRESSIONE DEL SEBRATOIO :

DYNAMIC BELLOWS PRESSURE :
 DYNAMISCHER BALGDRUCK : max. P_e = 15bar
 PRESSION DYNAMIQUE DE COUSSIN D'AIR :
 PRESSIONE DINAMICA DEL SOFFIETTI :

NOMINAL DIAMETER :
 NENNWEITE : mtn. 7.1mm² Ø3mm PER DELIVERY
 DIAMETRE NOMINAL : PAR UTILISATION
 DIAMETRO NOMINALE : PER MANDATA

ORIENTATION OF THE VALVE ON FOUR SIDES POSSIBLE,
 TURN RESP. CHANGE LEVER
 ANLENKUNG DES VENTILS VIERSEITIG MOEGLICH,
 STANGE DEMENTSPRECHEND UMSCHWENKEN BZW. UMSTECKEN
 LIAISON SUR LA VALVE POSSIBLE DES QUATRE COTES,
 ORIENTER LA BARRE EN TOURNANT CONFORMENT
 ACCOPPIAMENTO DELLA VALVOLA POSSIBILE DALLE QUATRO,
 PATI PER ORIENTARE LA LEVA GIRARE CONFORME

* OBSERVE THE POSITION OF THE POSITIONING PIN BORE
 LAGE DER FIXIERSTIFTBOHRUNG BEACHTEN
 OBSERVER LA POSITION DE L'ALEPAGE POUR LA GOUPILLE D'AJUSTAGE
 OSSERVARE LA POSIZIONE DI FORO PER IL PERNO DI FISSAGGIO

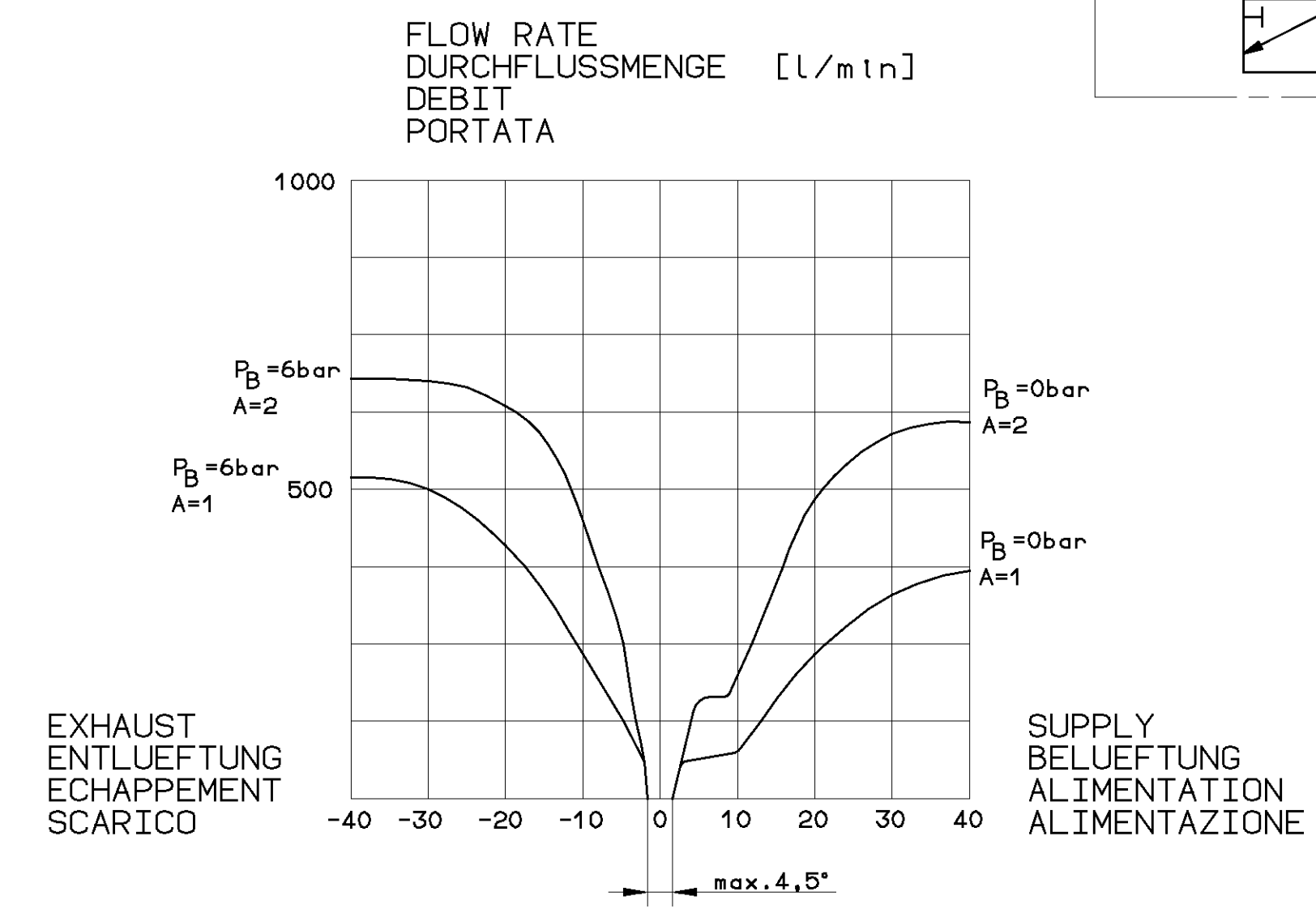
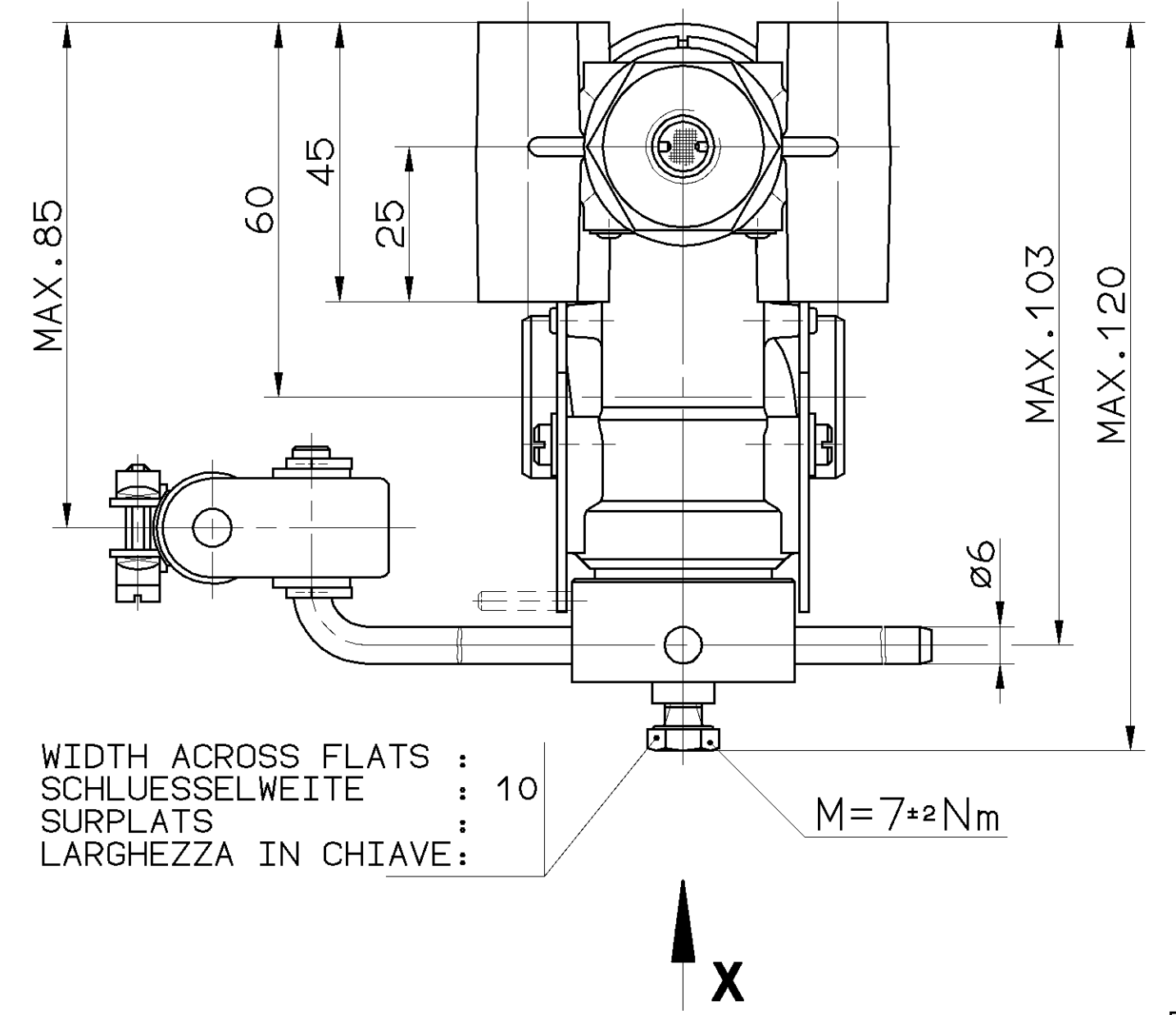
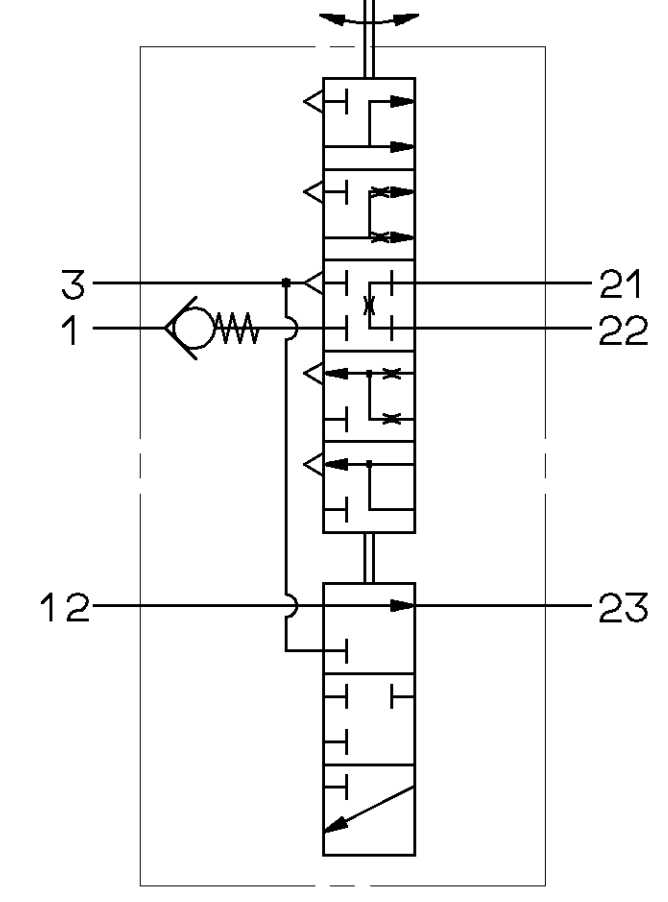
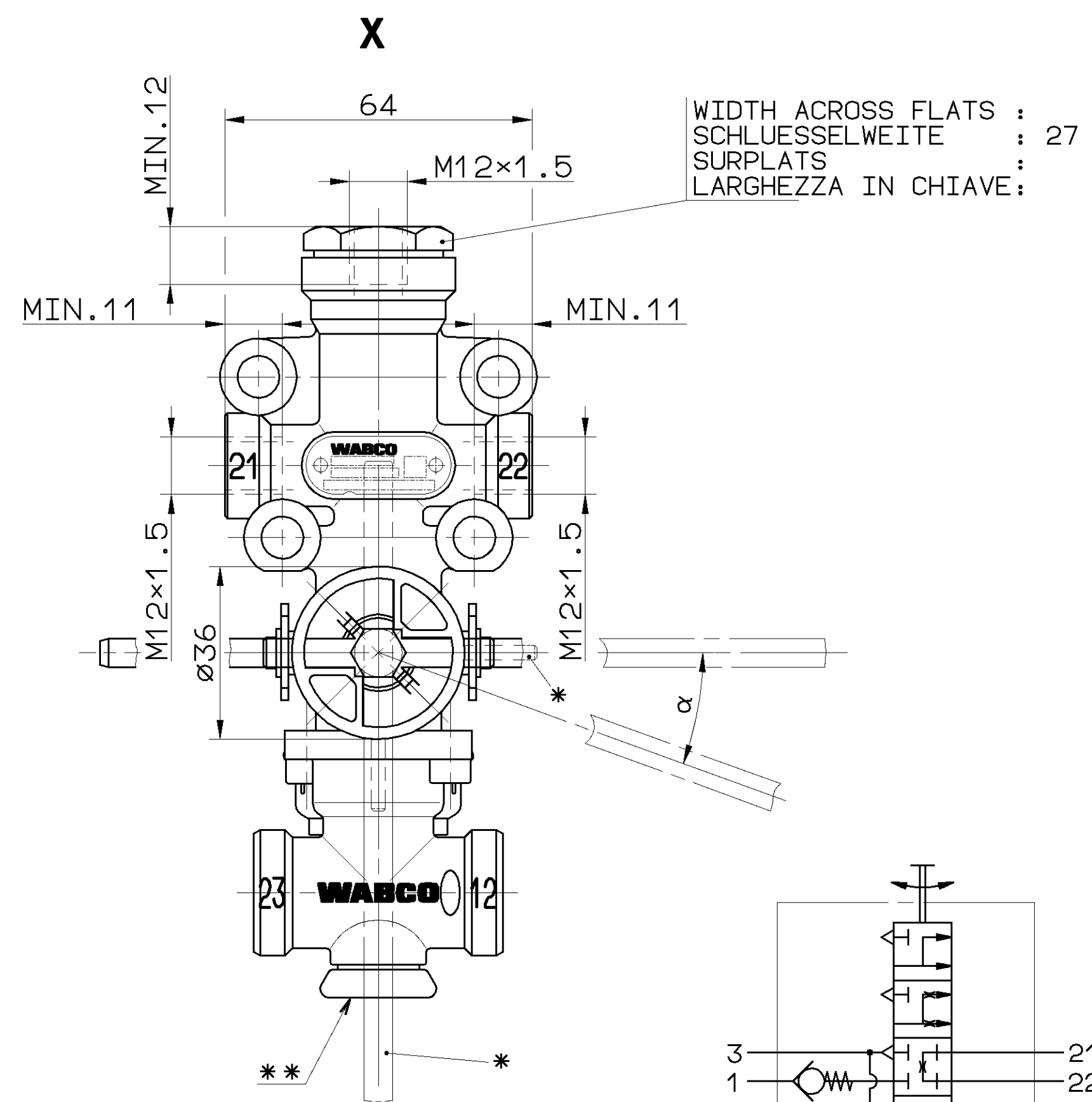
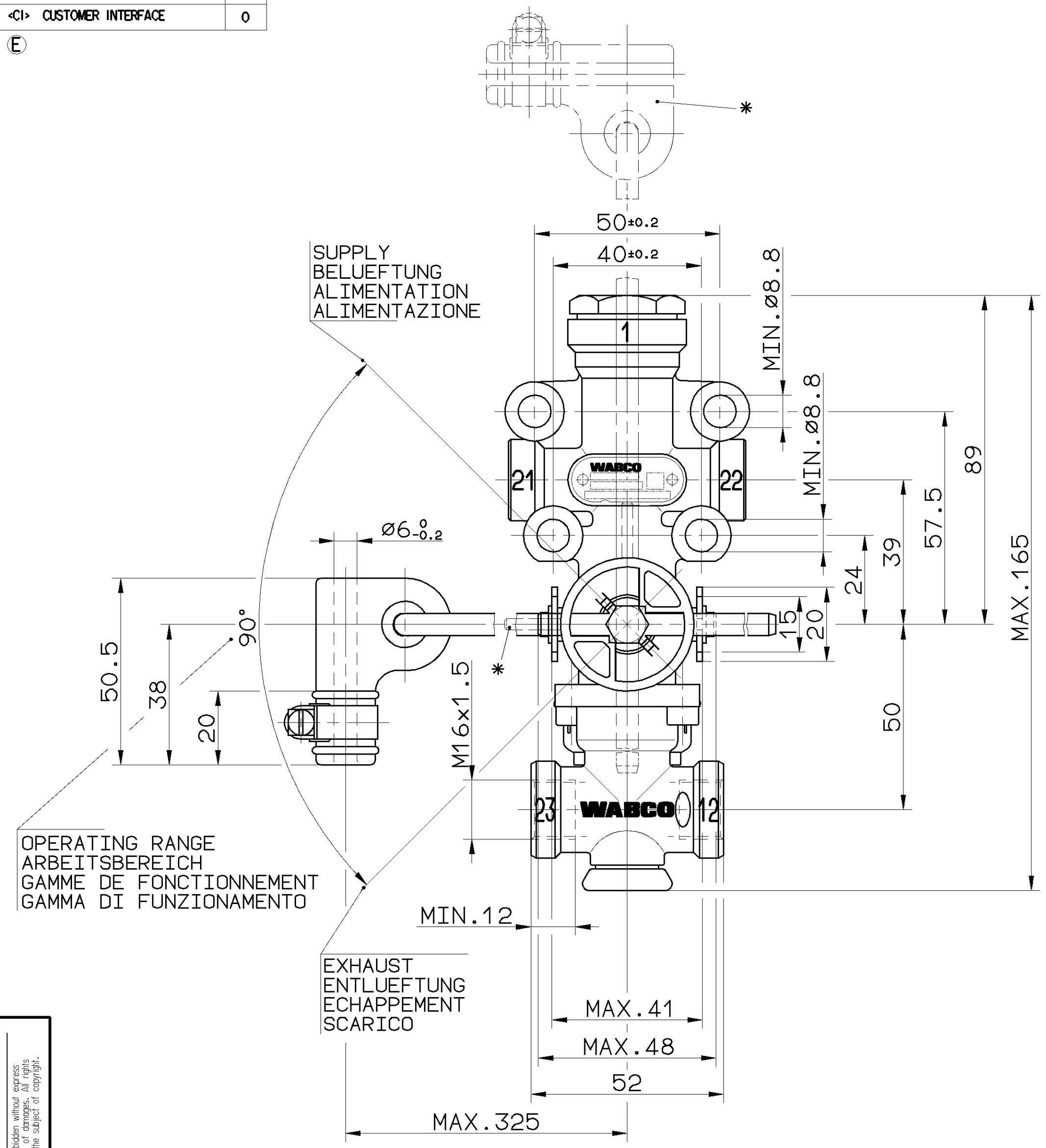
FIXING OF THE VALVE IN CLOSED POSITION AT ≥7bar RESERVOIR PRESSURE AND ≤3bar
 PRESSURE IN THE BELLOW BY A PIN OF Ø3h8 OR A PARALLEL PIN Ø3h8×24 DIN7
 FIXIERUNG DES VENTILES IN ABSCHLUSSSTELLUNG BEI ≥7bar VORRATSDRUCK UND ≤3bar
 BALGDRUCK MITTELS DORN Ø3h8 ODER ZYL.-STIFT Ø3h8×24 DIN7
 FIXATION DE LA VALVE EN POSITION FERMEE SOUS ≥7bar PRESSION DANS LE RESERVOIR
 ET ≤3bar DANS LE COUSSIN PAR UN TIGE DE Ø3h8 OU UNE GOUPILLE CYLINDRIQUE
 Ø3h8×24 DIN7
 FISSAGGIO DELLA VALVOLA IN POSIZIONE CHIUSO PER ≥7bar PRESSIONE NEL SEBRATOIO
 E ≤3bar PRESSIONE NEL SOFFIETTO PER UNA SPINA DI Ø3h8 O UNA SPINA CILINDRICA
 Ø3h8×24 DIN7

- 1 SUPPLY OF ENERGY
ENERGIEZUFUSS
APPORT D'ENERGIE
ALIMENTAZIONE DI ENERGIA
- 12 DELIVERY OF ENERGY
ENERGIEABFLUSS
SORTIE D'ENERGIE
PORTATA DI ENERGIA

CLOSING POINT :
 SCHLIESSPUNKT : α = 30°±2° RELATED TO CLOSED POSITION
 POINT DE FERMETURE : BEZOGEN AUF ABSCHLUSSSTELLUNG
 PUNTA DI FERMATURA : IN RELAZIONE ALLA POSIZIONE CHIUSA

RANGE OF ADJUSTMENT :
 EINSTELLBEREICH : α = 15°...50°
 GAMME DE REGLAGE :
 CAMPO DI REGOLAZIONE: (E)

ADJUSTMENT WITH TORX T30
 * *EINSTELLUNG MIT TORX T30
 REGLAGE AVEC TORX T30
 REGOLAZIONE CON TORX T30



RESERVOIR PRESSURE : VORRATSDRUCK : 6bar BELLOW PRESSURE : BALGDRUCK : P_B
 PRESSION DANS LE RESERVOIR : PRESSIONE NEL SOFFIETTO CUSCINETTO D'ARIA :
 PRESSIONE DEL SEBRATOIO :
 NUMBER OF PORTS : ANZAHL DER ANSCHLUESSE : A
 NOMBRE DE ORIFICES :
 NIMERO DI ORIFIZIO :

General Specifications: JED-334-1, Size ISO 14405 LP		Copyright WABCO®		
Further Technical Data:		Date	Signature	
Doc. Code:	Sheet:	2021-01-12	Bolago	
General Tolerances JED-261		Checked	Szyska	
Range of Nominal Dimensions (± mm)		Expert	Szyska	
Class	1) ≤ 50	2) 50 > 180	3) 180 > 400	4) 400 > 1000
Fine	0.5	1.0	1.5	2.0
Medium	1.0	2.0	3.0	4.0
Coarse	2.0	3.5	5.0	6.5
Tapped Holes acc. JED-192		Material No.	Date of first issue: 1998-07-27	
1) Tolerance Class Applied Crossmarked		464 006 101 0	005 ML 1/1	
		Doc.Code	Language	
		506668	2 x E	
		Revision	Techn. Resp.	
			5641	
		Replaced for		

Toute communication de reproduction de ce document, toute exploitation ou communication de son contenu sont interdites, sauf autorisation écrite de WABCO. Toute utilisation non autorisée sera poursuivie en justice. WABCO n'est pas responsable de dommages et intérêts. Toute utilisation non autorisée sera poursuivie en justice. WABCO n'est pas responsable de dommages et intérêts.