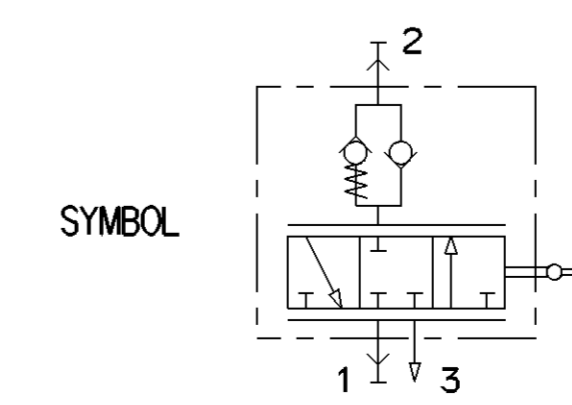
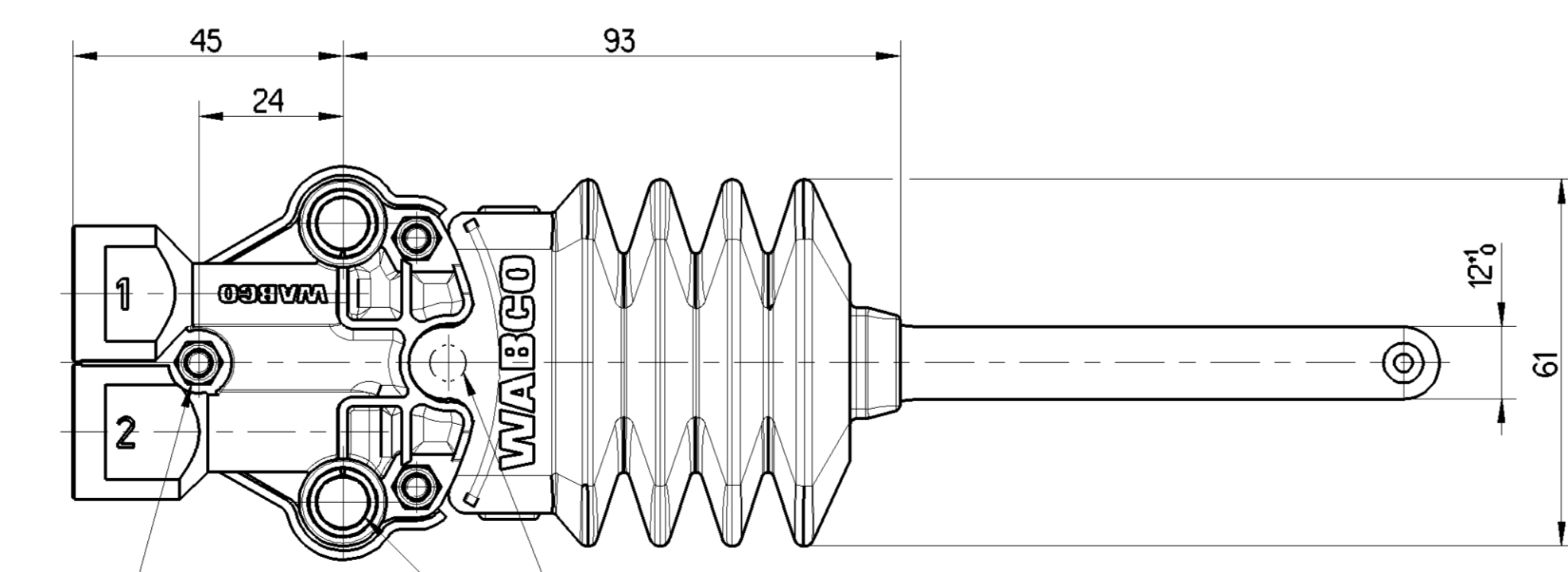
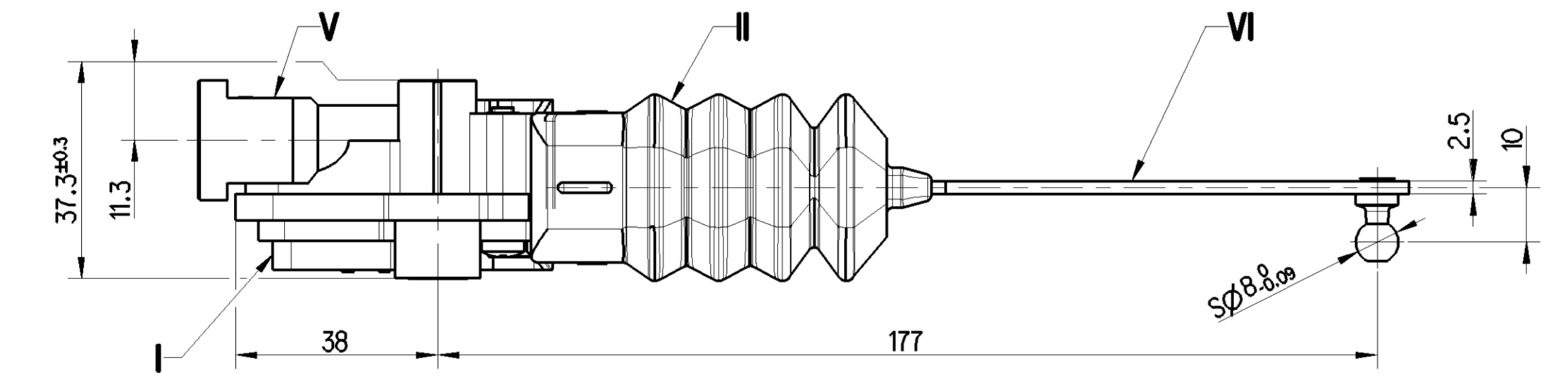
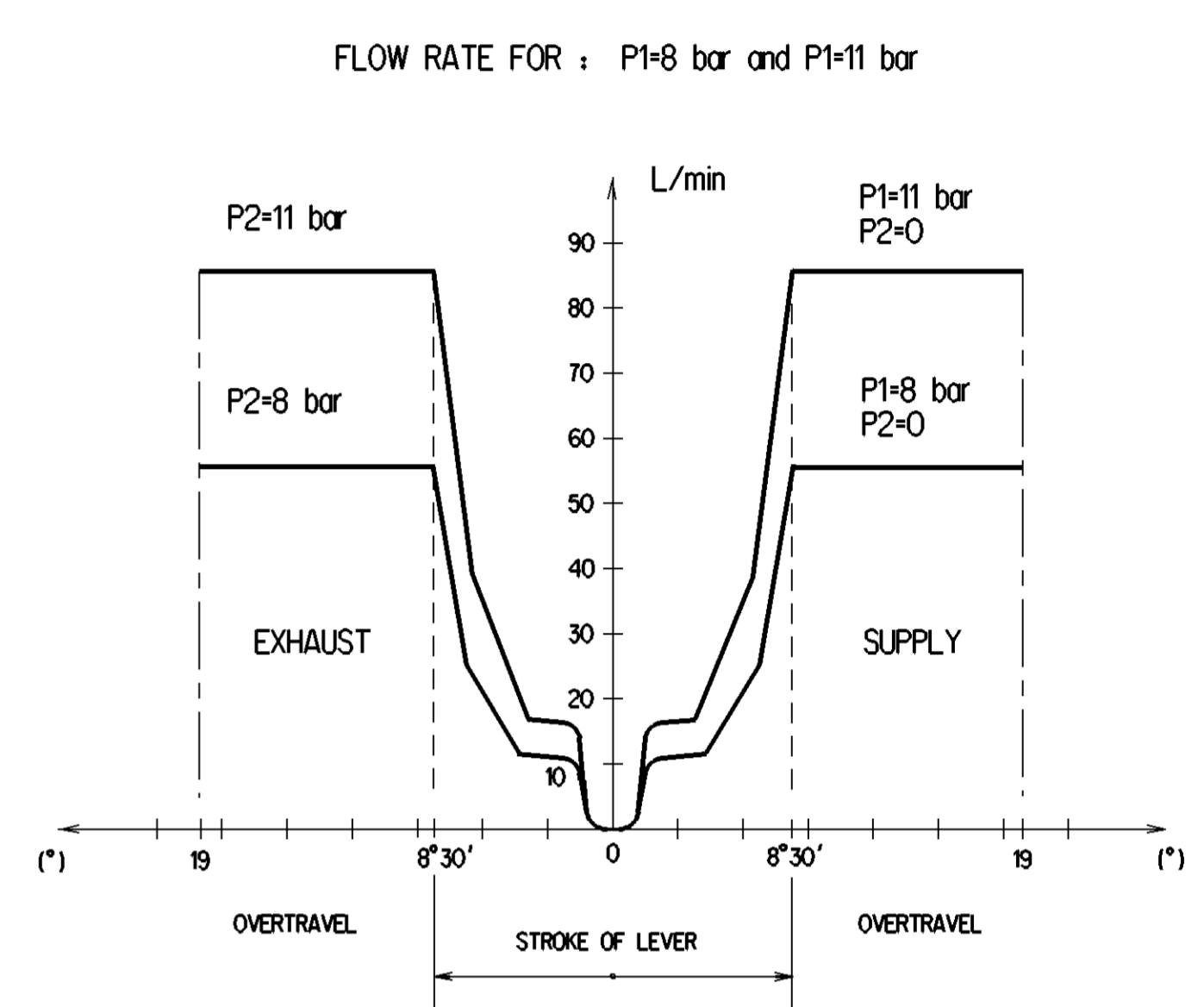
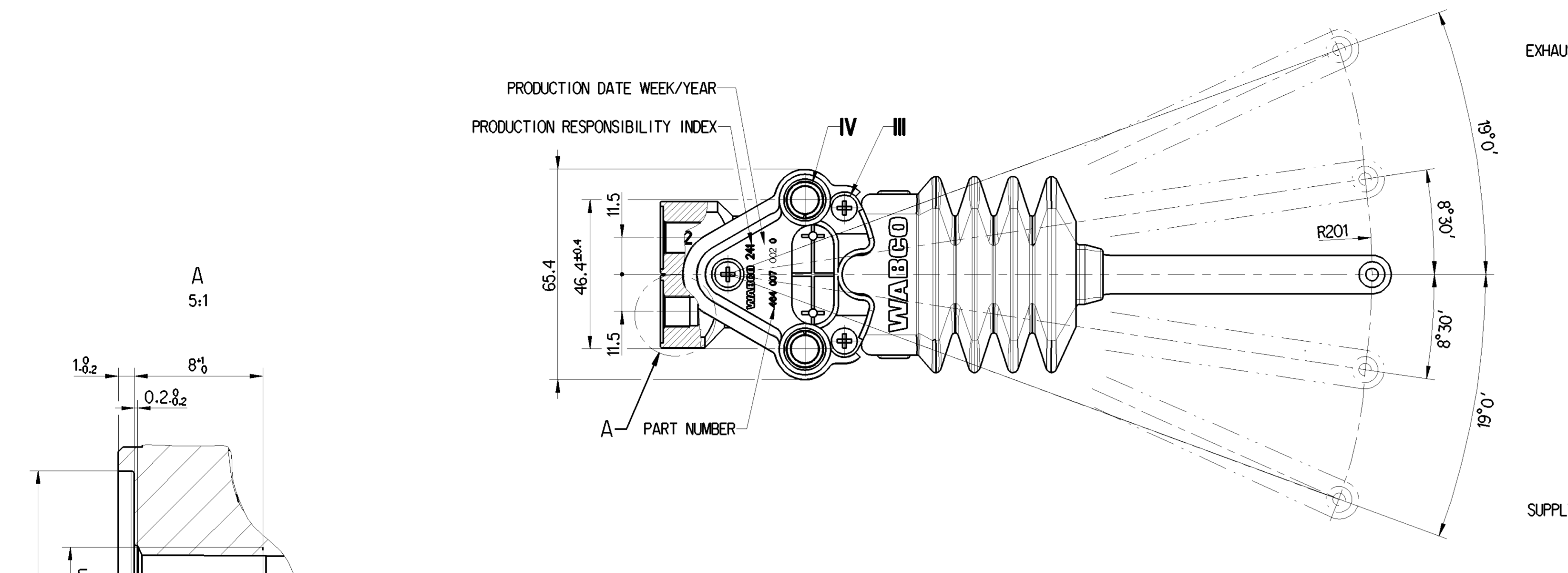


	MATERIAL	SURFACE PROTECTION
I	POM	
II	EPDM	
III	STEEL	Zn
IV	STEEL	Zn
V	Zn Alloy	Cr III
VI	STEEL	Zn
VII	STEEL	Zn



1	SUPPLY
2	DELIVERY
THERMAL RANGE	-45°C ... +80°C
WORKING PRESSURE	P1= 11 bar MAX.
EXCEPTIONAL INLET PRESSURE	P1= 14 bar MAX.
RESIDUAL PRESSURE	P2= 0.6±0.3 bar

General Specifications: JED-334-1 - Size ISO 14405 LP		Copyright WABCO®	
Further Technical Data:	Doc. Code:	Date: 2020-03-11	Signature: Yang
General Tolerances JED-261		Checked: Zk	
Range of Nominal Dimensions (± mm)		Expert:	
Class 1)	≤ 50	> 50 < 180	> 180 < 400
Fine	0.5	1.0	1.5
Medium	1.0	2.0	3.0
Coarse	2.0	3.5	5.0
Tapped Holes acc.	±3°		
1) Tolerance Class Applied Crossmarked	Mass: 0.376 kg	Scale:	Material No.: 464 007 002 0
	Size: A 1	CAD System: CREO	Date of first issue: 2008-01-30
	Revision: 502082	Techn. Resp.: F 5642	Doc.Code: Language: Sheet: 005 EN 1/1

Tutti i diritti sono riservati. È vietata espressamente la ristampa o l'uso non autorizzato senza permesso scritto dalla WABCO. L'uso non autorizzato è vietato. Tutti i diritti sono riservati. È vietata espressamente la ristampa o l'uso non autorizzato senza permesso scritto dalla WABCO. L'uso non autorizzato è vietato.