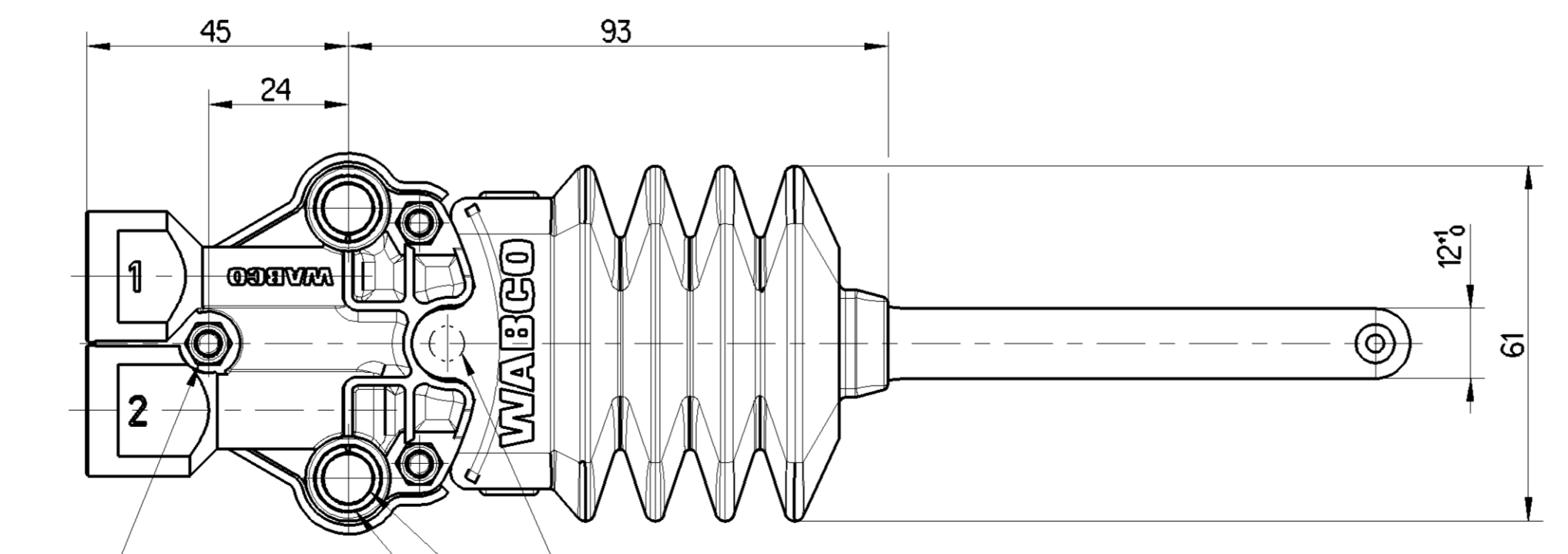
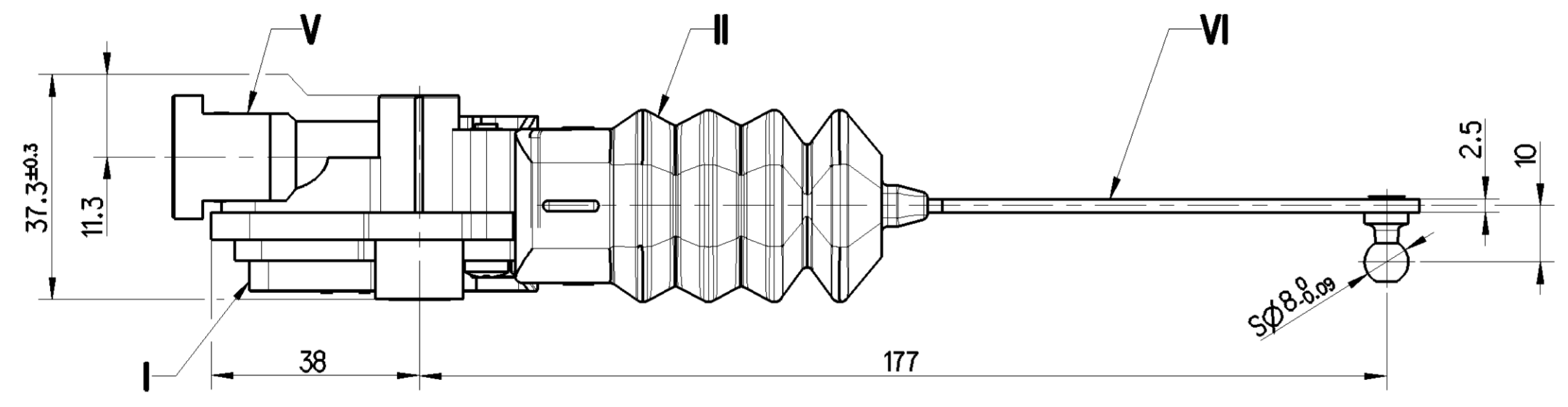
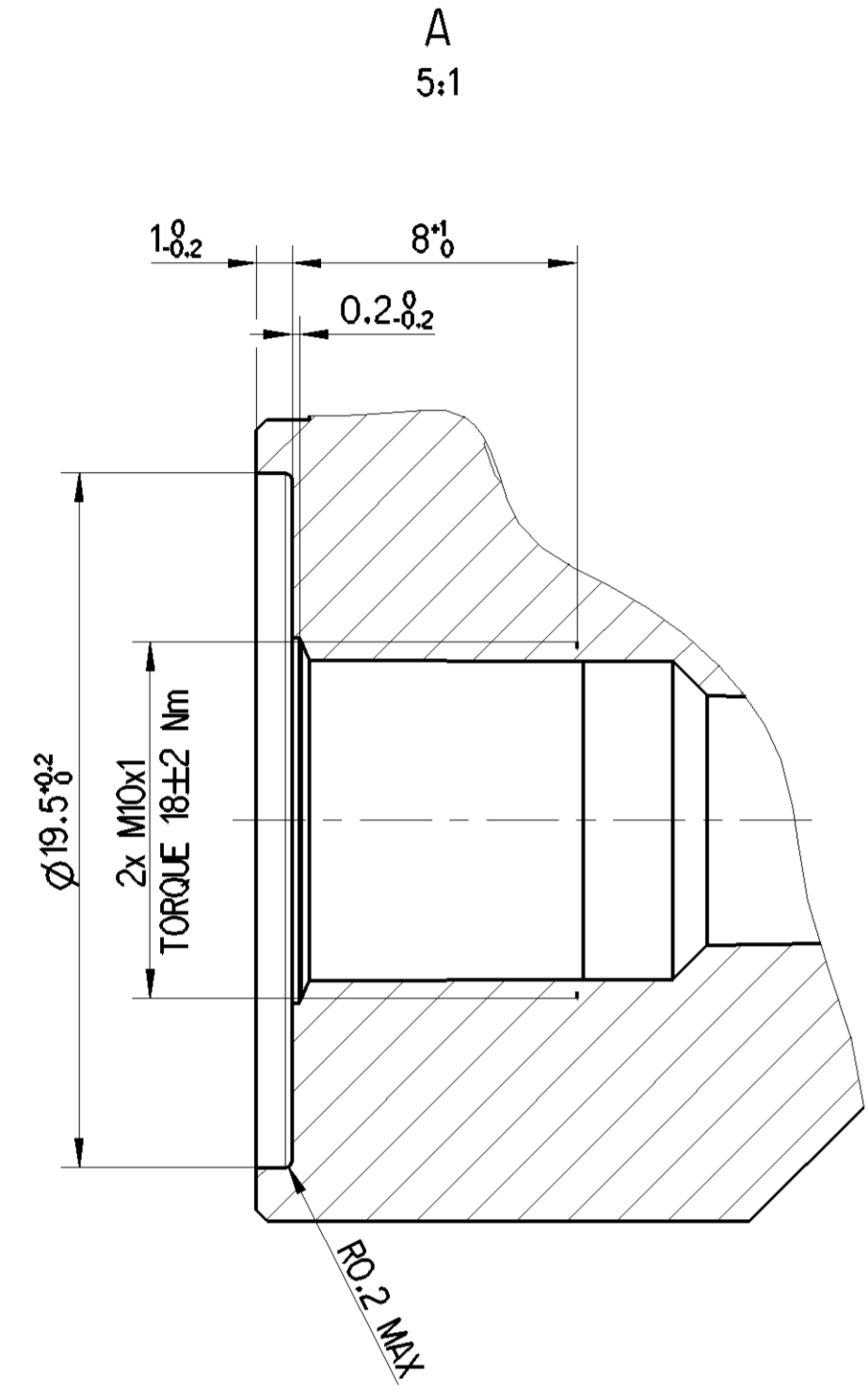
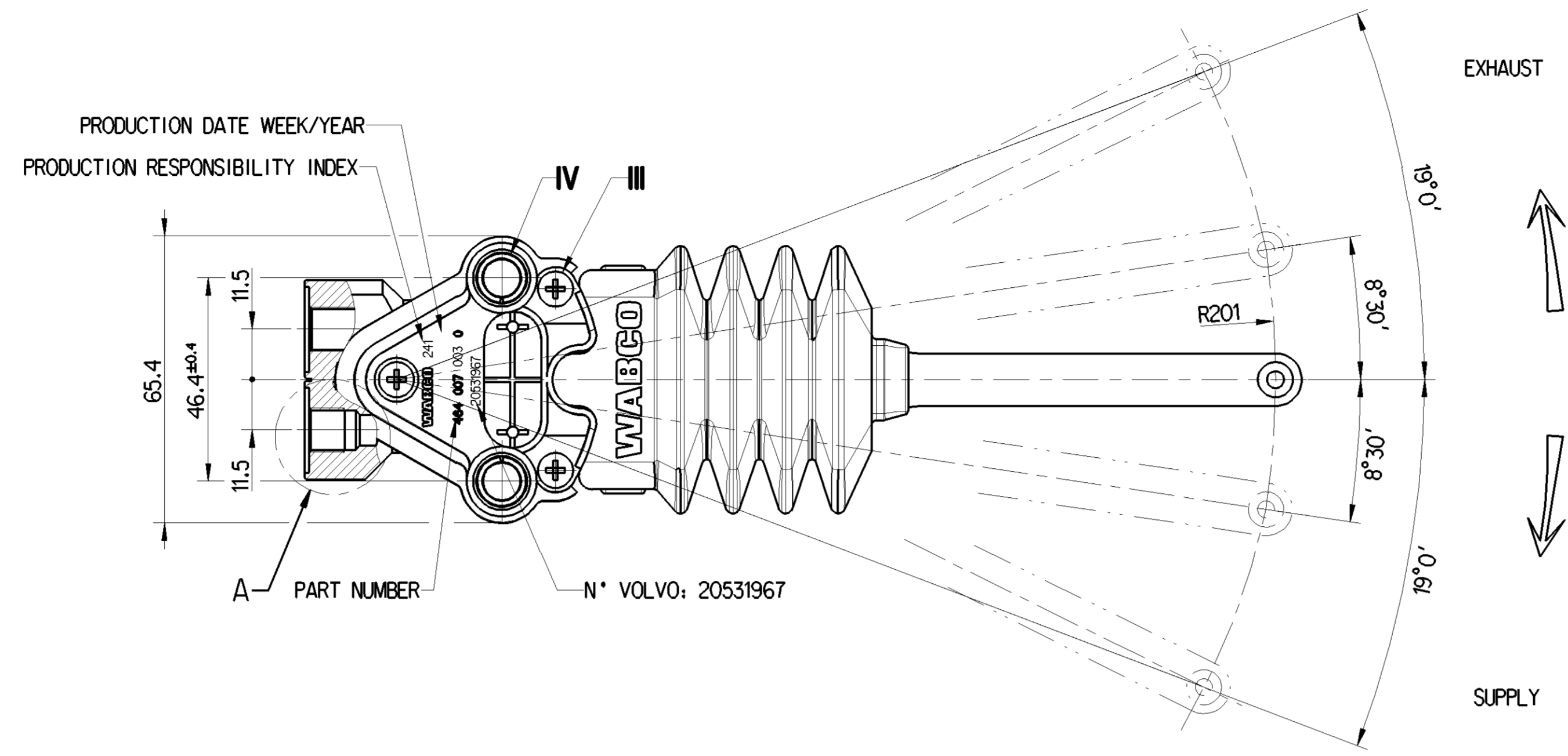
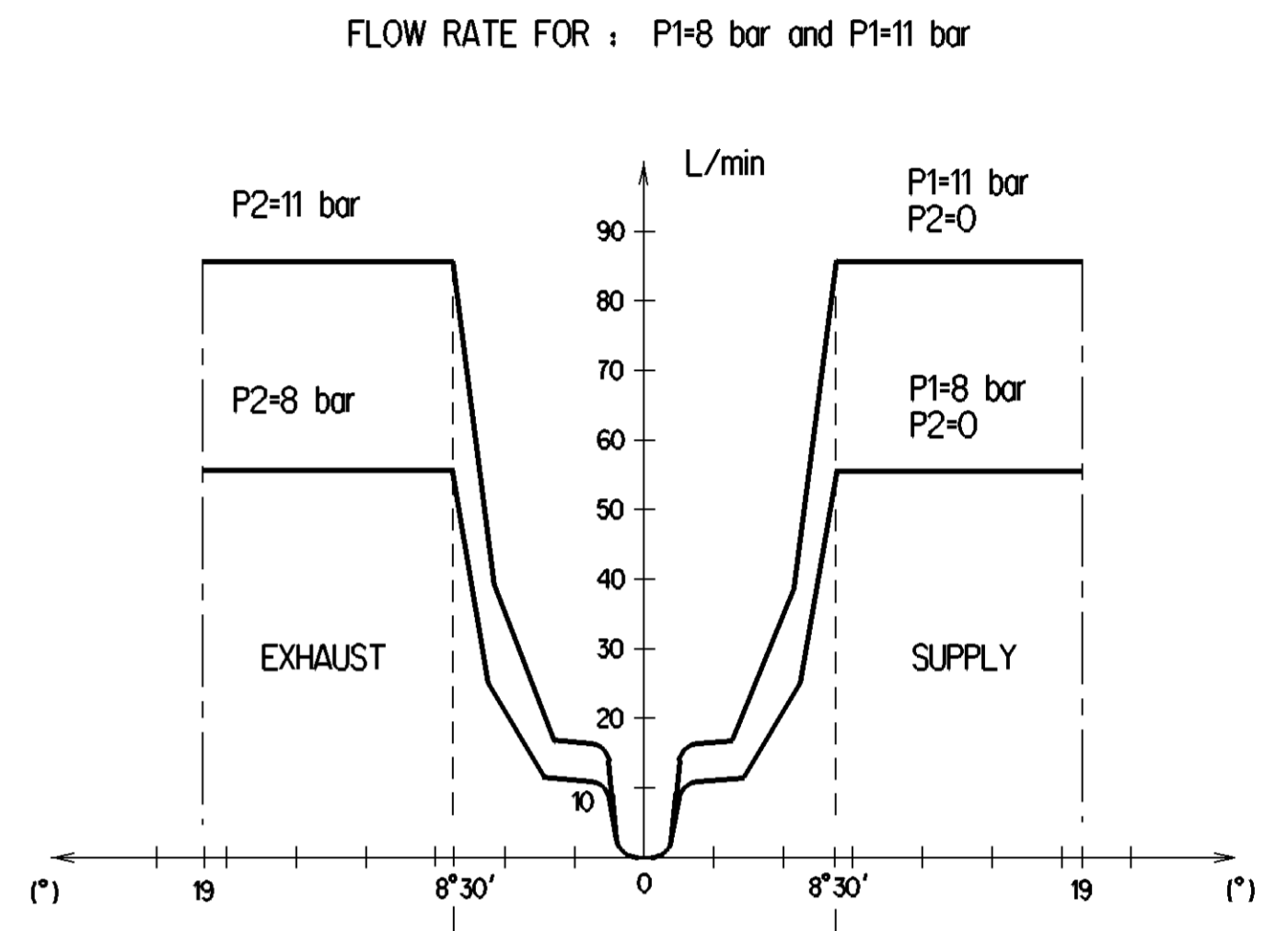
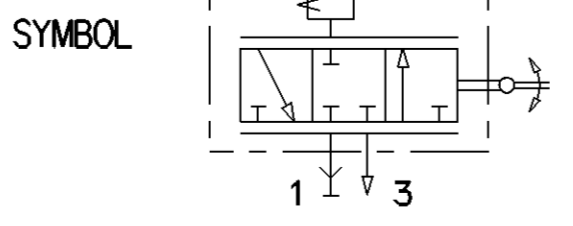


	MATERIAL	SURFACE PROTECTION
I	POM	
II	EPDM	
III	STEEL	Zn
IV	STEEL	Zn
V	Zn Alloy	Cr III
VI	STEEL	Zn
VII	STEEL	Zn



HOLE Ø4 TO PRE-INDEX IN MECHANICAL NEUTRAL POSITION  
 2x Ø8.5±0.2, FIXING OF THE VALVE BY SCREW: M8  
 TORQUE: 28Nm MAX.  
 FOR INFORMATION:  
 BUSH EXTERNAL DIAMETER (Ø11.5±0.5)



1	SUPPLY
2	DELIVERY
THERMAL RANGE	-45°C ... +80°C
WORKING PRESSURE	P1= 11 bar MAX.
EXCEPTIONAL INLET PRESSURE	P1= 14 bar MAX.
RESIDUAL PRESSURE	P2= 0.6±0.3 bar

General Specification: JED-334-1 - Size ISO 14405 LP

Copyright WABCO®

Doc. Code: JED-334-1 Sheet: 1 To: 1

Date: 2020-03-11

Drawn: Yang

Checked: Zak

2020-03-12

Expert: Repeta

Mass: 0.376 kg

Scale: 1:1

Size: A1

CAD System: CREO

Material No.: 464 007 003 0

Date of first issue: 005

Doc. Code: EN

Language: EN

Sheet: 1/1

ECN No.: 502082

Revision: E

Techn. Resp.: 5642

Replacement for:

1) Tolerance Class Applied Crossmarked

100mm

Non è permesso copiare o riprodurre questo documento, né utilizzare il contenuto a fini commerciali, senza permesso scritto dalla WABCO. Tutti i diritti sono riservati. WABCO e i suoi marchi sono marchi registrati della WABCO. Copiare o riprodurre questo documento, né utilizzare il contenuto a fini commerciali, senza permesso scritto dalla WABCO. Tutti i diritti sono riservati. WABCO e i suoi marchi sono marchi registrati della WABCO.