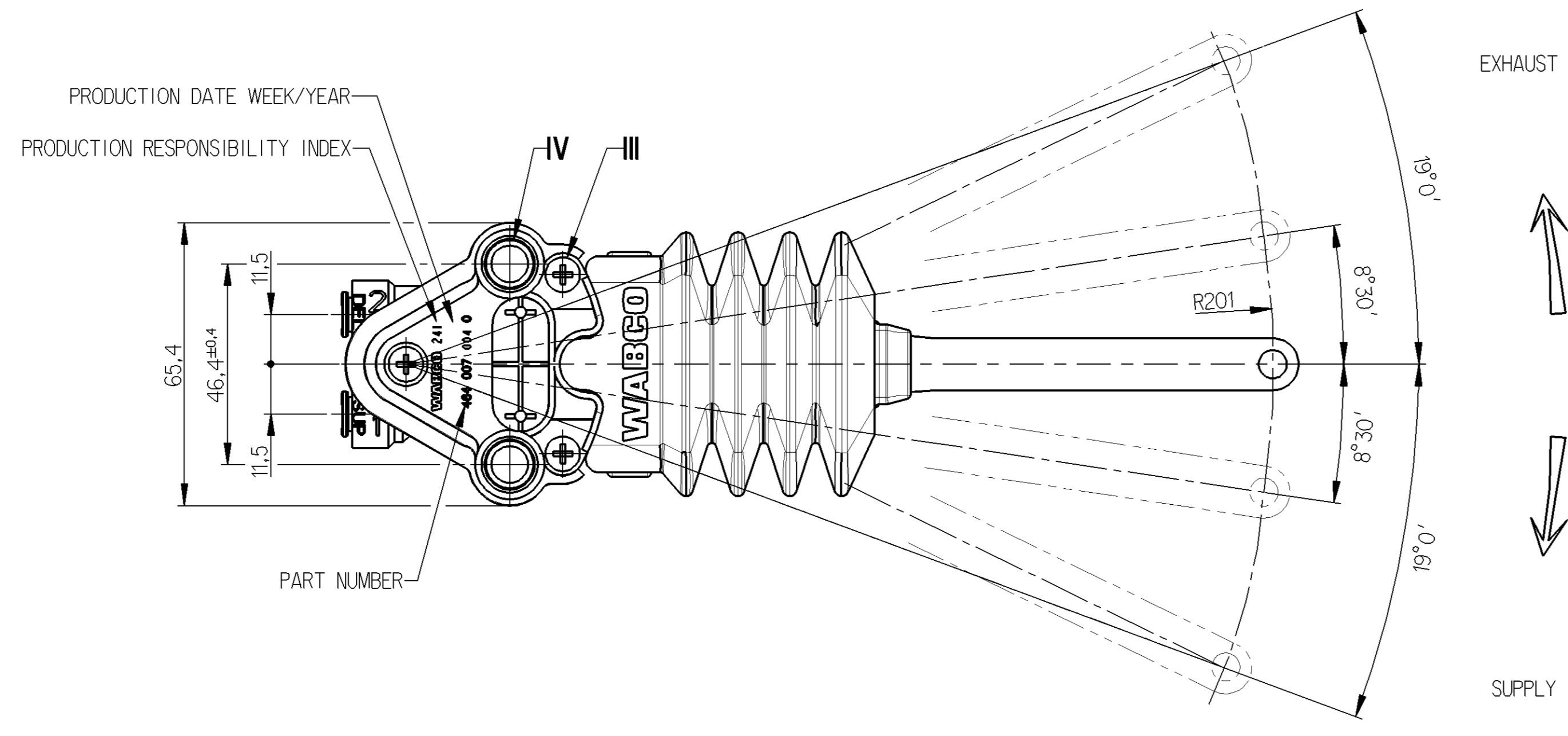
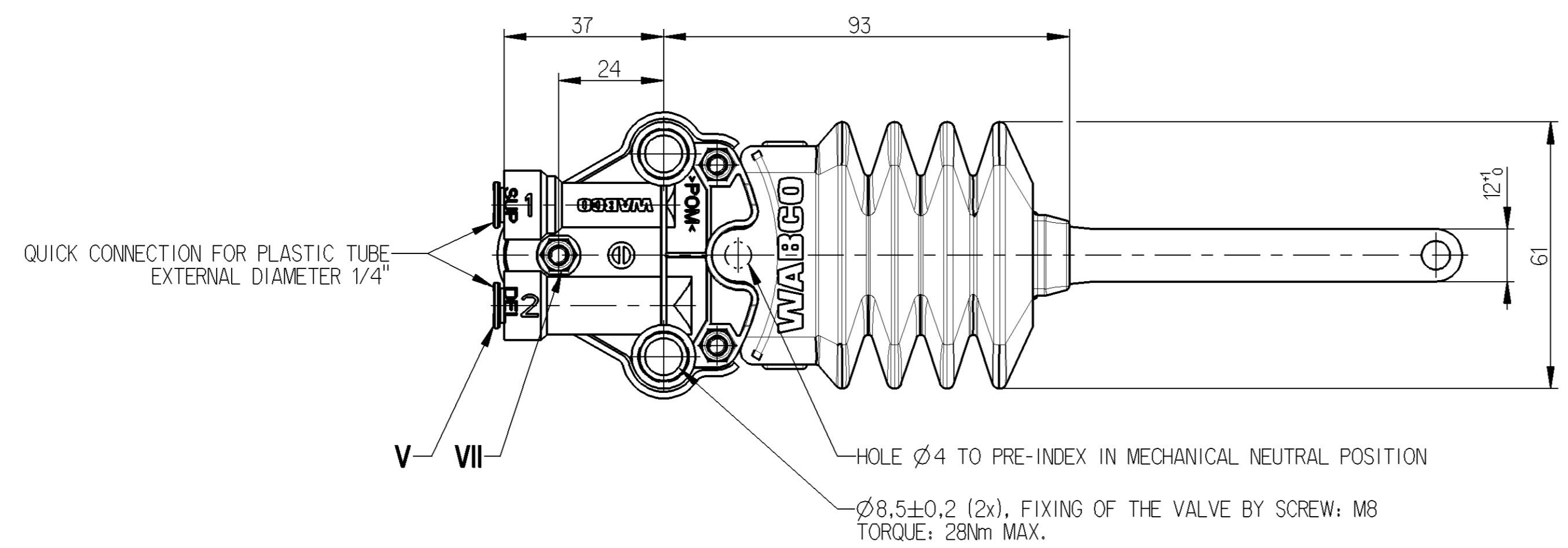
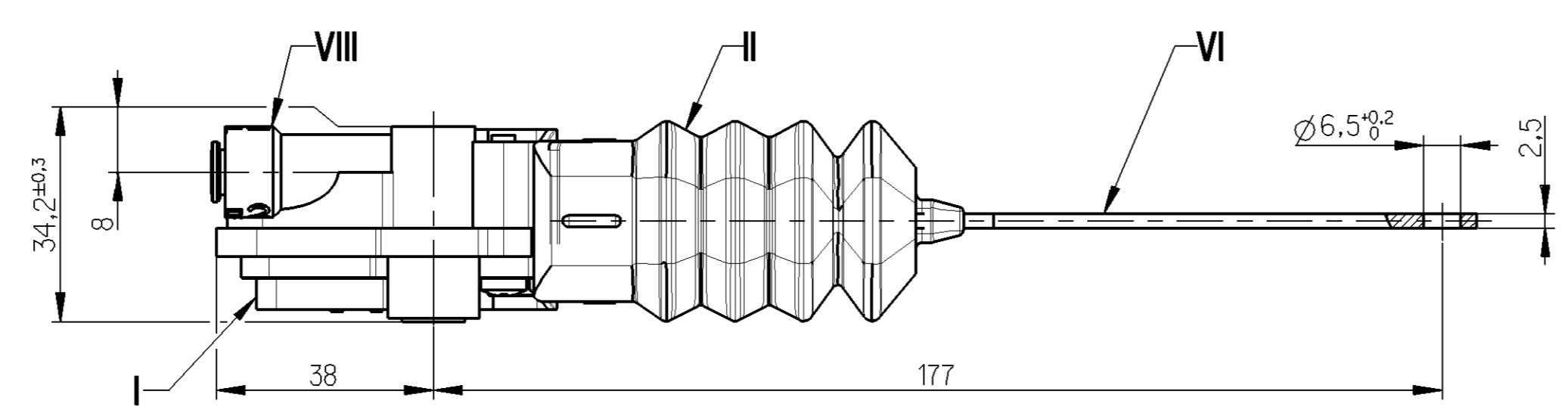
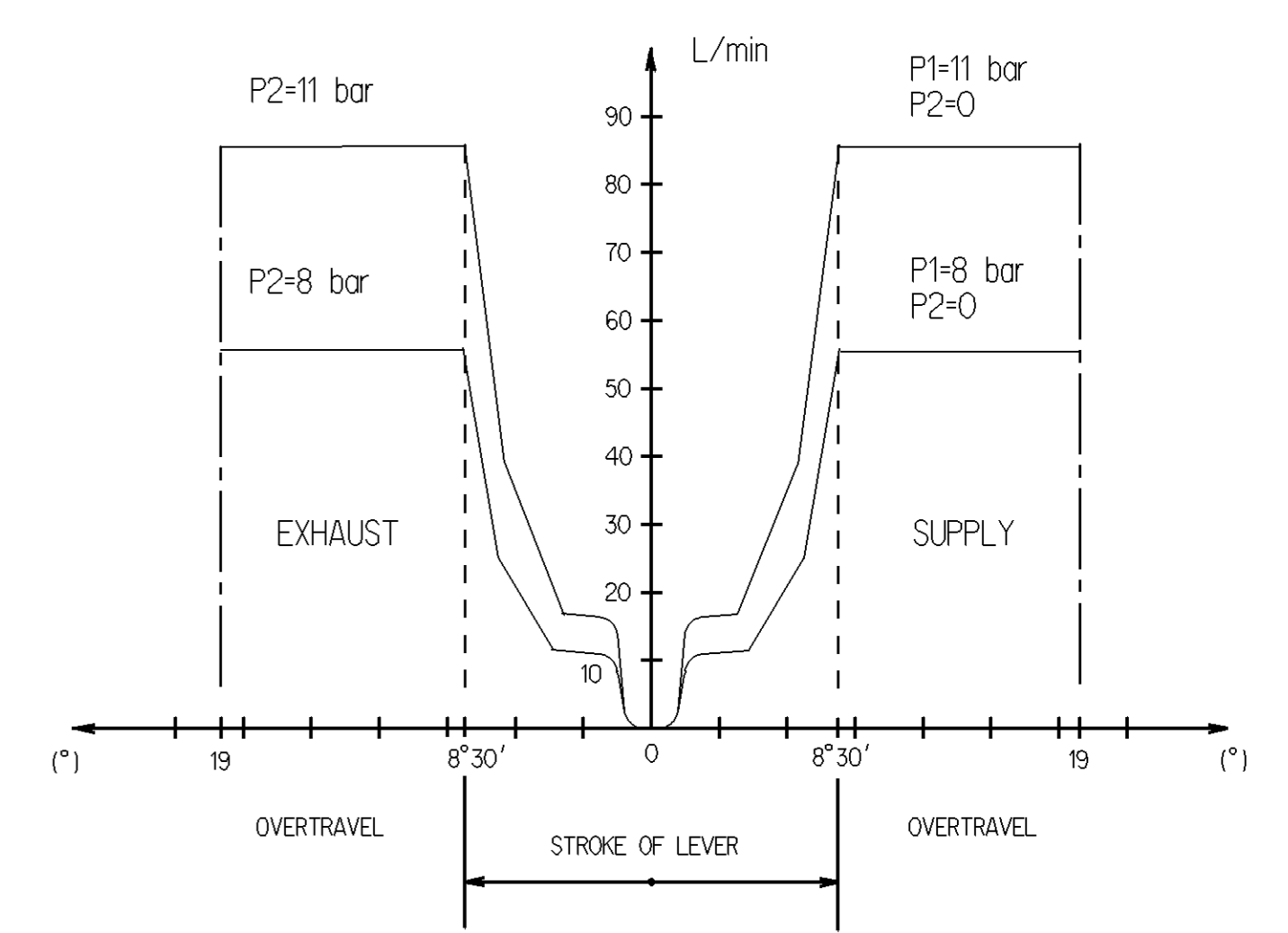


	MATERIAL	SURFACE PROTECTION
I	POM	
II	EPDM	
III	STEEL	Zn
IV	STEEL	Zn
V	PA 6.6 30GF	
VI	STEEL	Zn
VII	STEEL	Zn
VIII	POM	

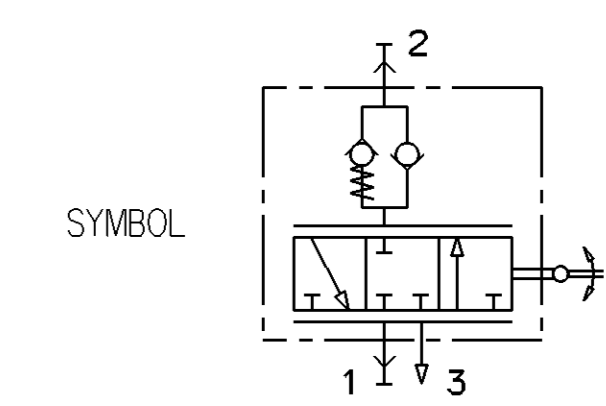


EXHAUST
↑
↓
SUPPLY

FLOW RATE FOR : P1=8 bar and P1=11 bar



1	SUPPLY
2	DELIVERY
THERMAL RANGE	-40°C ... +80°C
WORKING PRESSURE	P1= 11 bar MAX.
EXCEPTIONAL INLET PRESSURE	P1= 14 bar MAX.
RESIDUAL PRESSURE	P2= 0.6±0.3 bar



General Specification: JED-334-0 - Size ISO 14405-1 E		Copyright WABCO®	
Further Technical Data:		Date	Signature
Doc. Code:	Sheet: To	2012-10-25	Repelo
General Tolerances JED-261		Checked	Harlo
Range of Nominal Dimensions (± mm)		Expert	
Class	1) ≤ 50 > 50 > 180 > 400	Repelo	
Fine	0.5 1.0 1.5 2.0	Mass	Scale
Medium	1.0 2.0 3.0 4.0	0.209	1:1
Coarse	2.0 3.5 5.0 6.5	Size	CAD System
Tapped Holes acc.		Material No.	
1) Tolerance Class Applied Crossmarked		464 007 004 0	
		Revision	Techn. Resp.
		E	5642
		Date of first issue: 2008-01-31	
		Doc.Code	Language
		005	EN
		Sheet	
		1/1	
		Replacement for	

Toute communication ou reproduction de ce document, toute exploitation ou communication de son contenu sans autorisation, sauf autorisation écrite de WABCO, est formellement interdite. Toute réimpression, même partielle, est formellement interdite. Toute utilisation non autorisée de ce document est formellement interdite. Toute réimpression, même partielle, est formellement interdite.

Non è permesso copiare o riprodurre questo documento, né utilizzare il contenuto o renderlo comunque noto a terzi senza l'autorizzazione scritta di WABCO. È vietata espressamente la ristampa o l'uso non autorizzato di questo documento. È vietata espressamente la ristampa o l'uso non autorizzato di questo documento.

Copying of this document and giving it to others and the use or communication of the content hereof, are forbidden without express authority. Communication of this position will constitute an offence under the law. The content of this document is the property of WABCO.

All rights reserved for the year of publication and subsequent editions. This document is the property of WABCO.

WABCO sowie Vertriebspartner, Hersteller und Händler sind für die Lieferung und Montage von Ersatzteilen nicht haftbar.

WABCO und Vertriebspartner sind nicht haftbar für die Lieferung und Montage von Ersatzteilen.

WABCO und Vertriebspartner sind nicht haftbar für die Lieferung und Montage von Ersatzteilen.

WABCO und Vertriebspartner sind nicht haftbar für die Lieferung und Montage von Ersatzteilen.

WABCO und Vertriebspartner sind nicht haftbar für die Lieferung und Montage von Ersatzteilen.

WABCO und Vertriebspartner sind nicht haftbar für die Lieferung und Montage von Ersatzteilen.

WABCO und Vertriebspartner sind nicht haftbar für die Lieferung und Montage von Ersatzteilen.

WABCO und Vertriebspartner sind nicht haftbar für die Lieferung und Montage von Ersatzteilen.

WABCO und Vertriebspartner sind nicht haftbar für die Lieferung und Montage von Ersatzteilen.

WABCO und Vertriebspartner sind nicht haftbar für die Lieferung und Montage von Ersatzteilen.

WABCO und Vertriebspartner sind nicht haftbar für die Lieferung und Montage von Ersatzteilen.

WABCO und Vertriebspartner sind nicht haftbar für die Lieferung und Montage von Ersatzteilen.

WABCO und Vertriebspartner sind nicht haftbar für die Lieferung und Montage von Ersatzteilen.

WABCO und Vertriebspartner sind nicht haftbar für die Lieferung und Montage von Ersatzteilen.

WABCO und Vertriebspartner sind nicht haftbar für die Lieferung und Montage von Ersatzteilen.

WABCO und Vertriebspartner sind nicht haftbar für die Lieferung und Montage von Ersatzteilen.

WABCO und Vertriebspartner sind nicht haftbar für die Lieferung und Montage von Ersatzteilen.

WABCO und Vertriebspartner sind nicht haftbar für die Lieferung und Montage von Ersatzteilen.

WABCO und Vertriebspartner sind nicht haftbar für die Lieferung und Montage von Ersatzteilen.

WABCO und Vertriebspartner sind nicht haftbar für die Lieferung und Montage von Ersatzteilen.

WABCO und Vertriebspartner sind nicht haftbar für die Lieferung und Montage von Ersatzteilen.

WABCO und Vertriebspartner sind nicht haftbar für die Lieferung und Montage von Ersatzteilen.

WABCO und Vertriebspartner sind nicht haftbar für die Lieferung und Montage von Ersatzteilen.

WABCO und Vertriebspartner sind nicht haftbar für die Lieferung und Montage von Ersatzteilen.

WABCO und Vertriebspartner sind nicht haftbar für die Lieferung und Montage von Ersatzteilen.

WABCO und Vertriebspartner sind nicht haftbar für die Lieferung und Montage von Ersatzteilen.

WABCO und Vertriebspartner sind nicht haftbar für die Lieferung und Montage von Ersatzteilen.

WABCO und Vertriebspartner sind nicht haftbar für die Lieferung und Montage von Ersatzteilen.

WABCO und Vertriebspartner sind nicht haftbar für die Lieferung und Montage von Ersatzteilen.

WABCO und Vertriebspartner sind nicht haftbar für die Lieferung und Montage von Ersatzteilen.

WABCO und Vertriebspartner sind nicht haftbar für die Lieferung und Montage von Ersatzteilen.

WABCO und Vertriebspartner sind nicht haftbar für die Lieferung und Montage von Ersatzteilen.

WABCO und Vertriebspartner sind nicht haftbar für die Lieferung und Montage von Ersatzteilen.

WABCO und Vertriebspartner sind nicht haftbar für die Lieferung und Montage von Ersatzteilen.

WABCO und Vertriebspartner sind nicht haftbar für die Lieferung und Montage von Ersatzteilen.

WABCO und Vertriebspartner sind nicht haftbar für die Lieferung und Montage von Ersatzteilen.