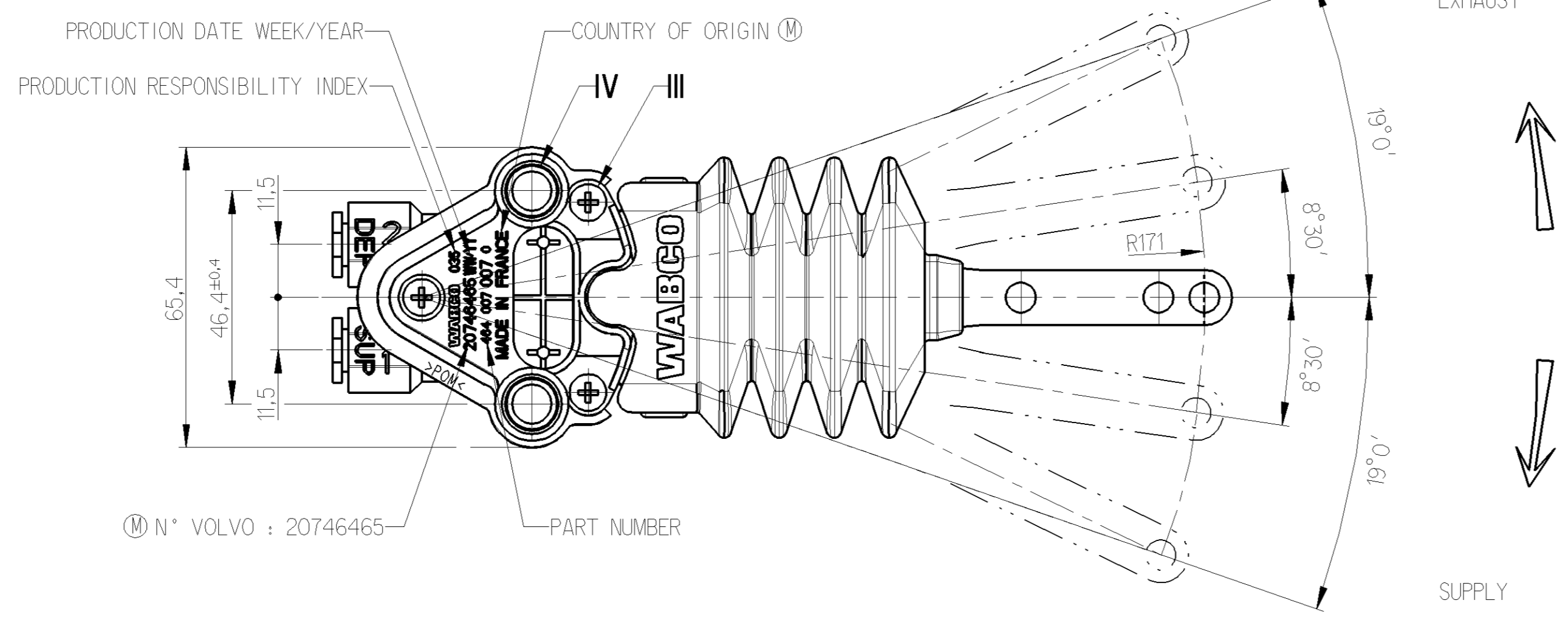
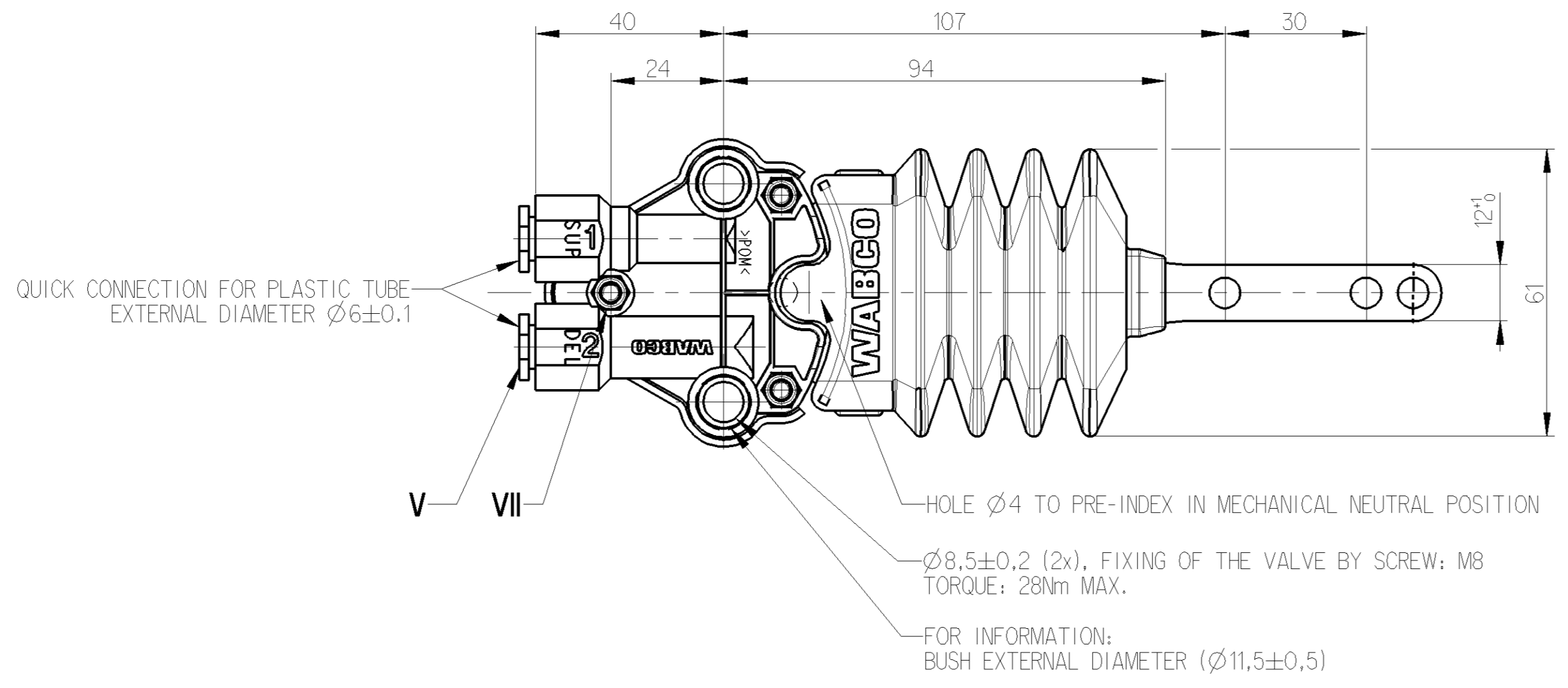
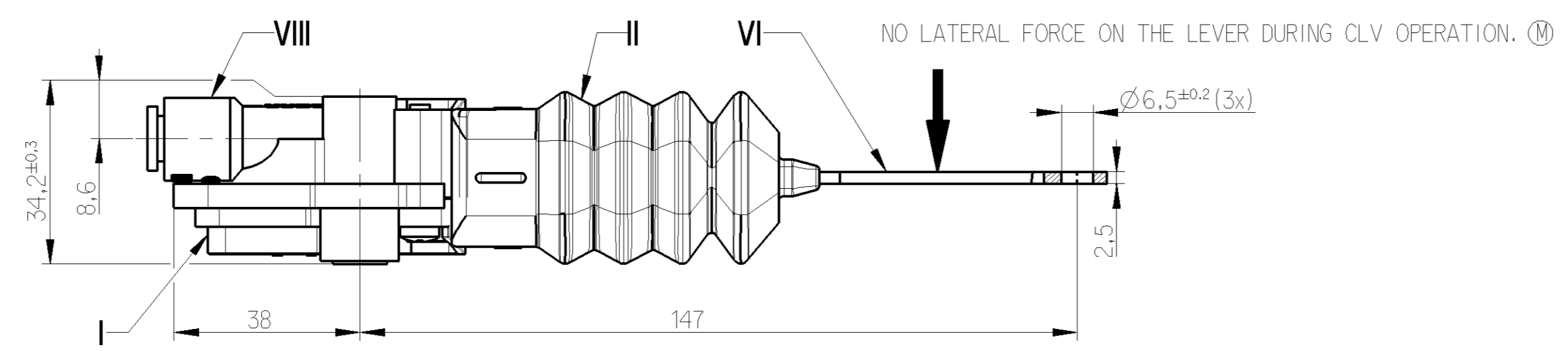
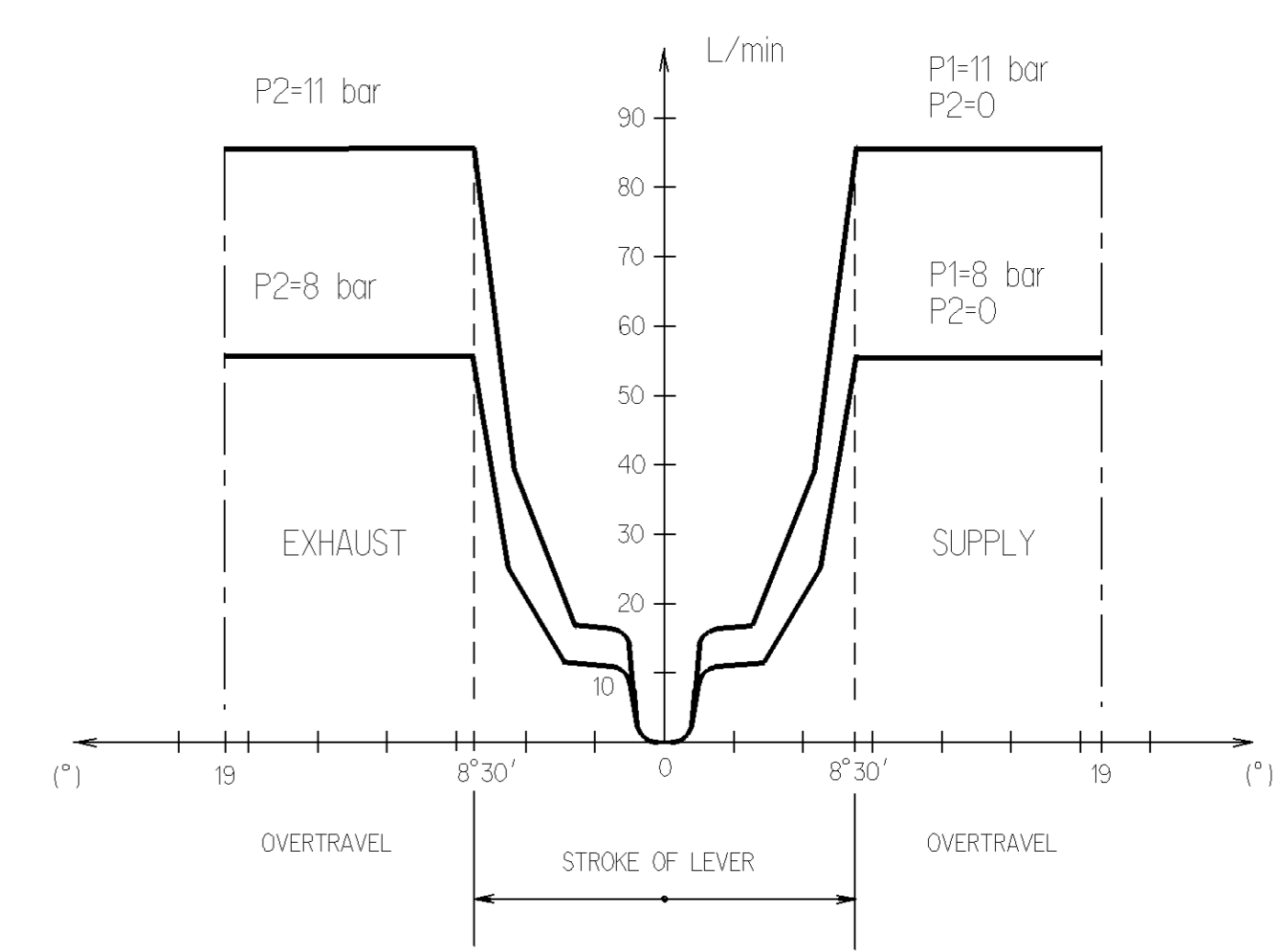


	MATERIAL	SURFACE PROTECTION
I	POM	
II	EPDM	
III	STEEL	Zn
IV	STEEL	Zn
V	PA	
VI	STEEL	Zn
VII	STEEL	Zn
VIII	POM	

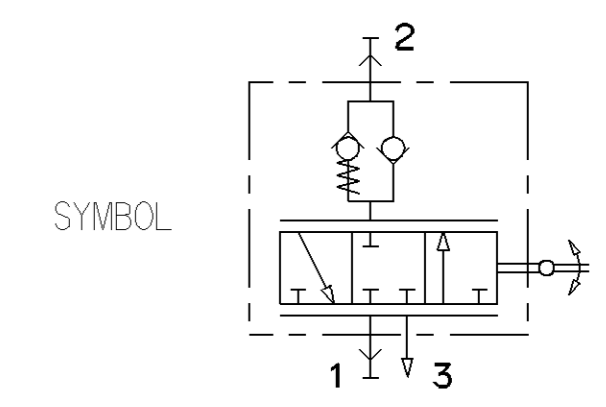


Ⓜ VARIANT: 464 007 007 0 - " SOFT SPRING "

FLOW RATE FOR : P1=8 bar and P1=11 bar



1	SUPPLY
2	DELIVERY
THERMAL RANGE	-40°C ... +80°C
WORKING PRESSURE	P1= 11 bar MAX.
EXCEPTIONAL INLET PRESSURE	P1= 14 bar MAX.
RESIDUAL PRESSURE	P2= 0.6±0.3 bar



General Specification: JED-334-0 - Size ISO 14405-1 E		Copyright WABCO®	
Further Technical Data:		Date	Signature
Doc. Code:	Sheet: To	2014-06-27	Zdk
General Tolerances JED-261		Checked	Hoyerkamp
Range of Nominal Dimensions (± mm)		Expert Repeto	
Class 1)	≤ 50 > 50 ≤ 180 > 180 ≤ 400 > 400	Mass	Scale
Fine	0.5 1.0 1.5 2.0	0,210	1:1
Medium	1.0 2.0 3.0 4.0	Size	CAD System
Coarse	2.0 3.5 5.0 6.5	A 1	Pro/E
Tapped Holes acc.		Material No.	
1) Tolerance Class Applied Crossmarked		464 007 007 0	
		Doc.No.	Revision
		164502	4x M
		Techn. Resp.	5642
		Date of first issue: 2008-01-31	
		Doc.Code Language Sheet	
		005 EN 1/1	
		Replacement for	

Toute communication ou reproduction de ce document, toute exploitation ou communication de son contenu sont interdites, sauf autorisation écrite de WABCO. Toute réimpression, modification ou utilisation non autorisée est formellement interdite. Toute violation de ces conditions sera poursuivie conformément aux lois, décrets, ordonnances, arrêtés, décisions, jugements, sentences, décisions des tribunaux administratifs et judiciaires compétents. In ogni caso, è vietata la ristampa o l'uso non autorizzato di questo documento. È vietata espressamente la ristampa o l'uso non autorizzato di questo documento. È vietata espressamente la ristampa o l'uso non autorizzato di questo documento. È vietata espressamente la ristampa o l'uso non autorizzato di questo documento.