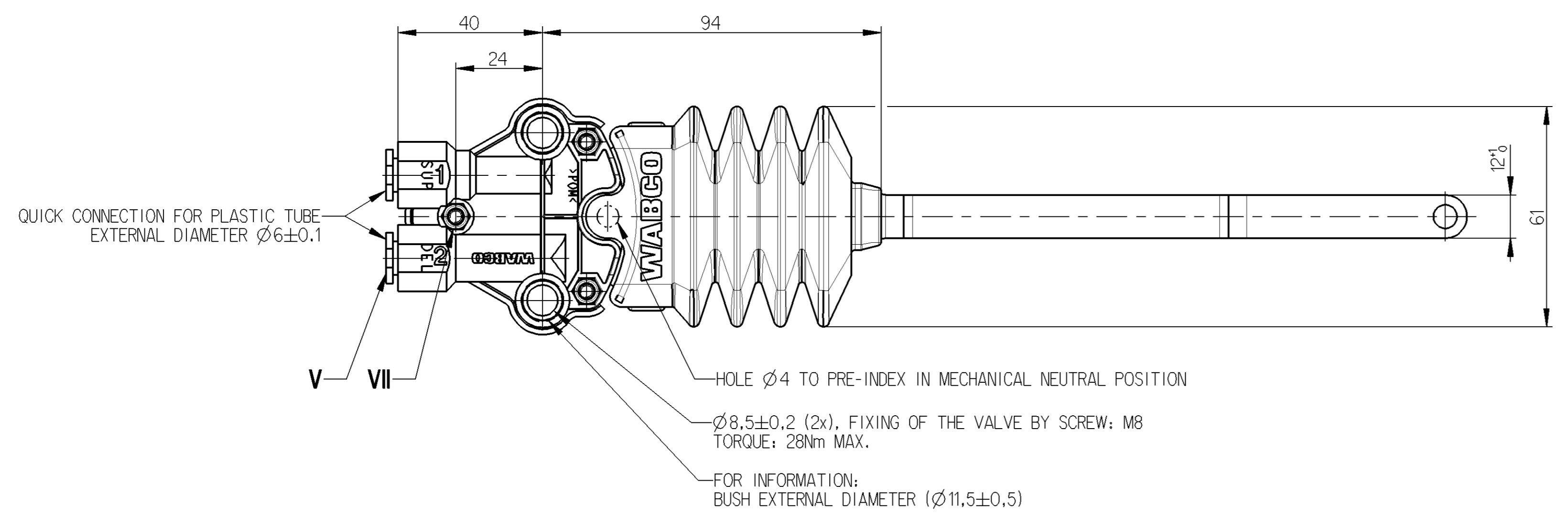
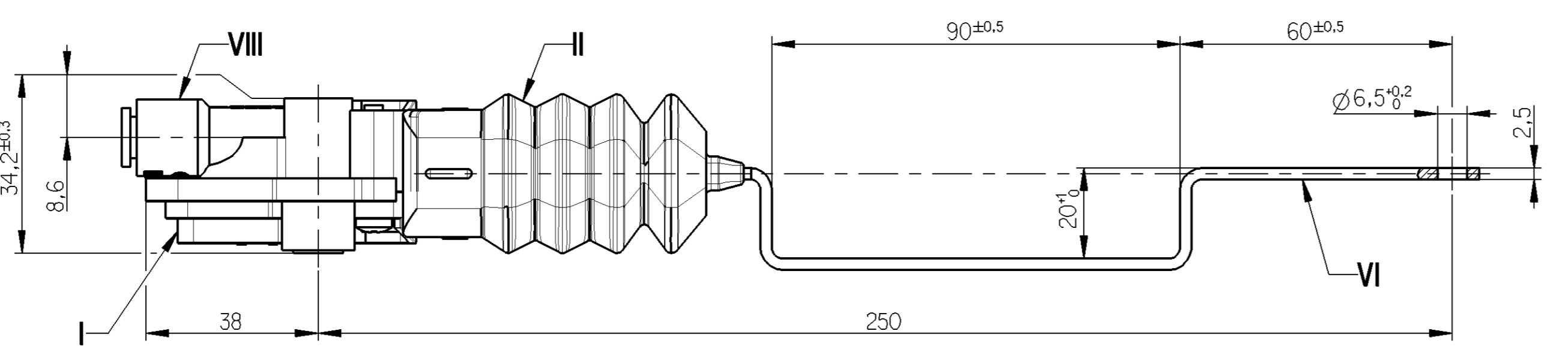
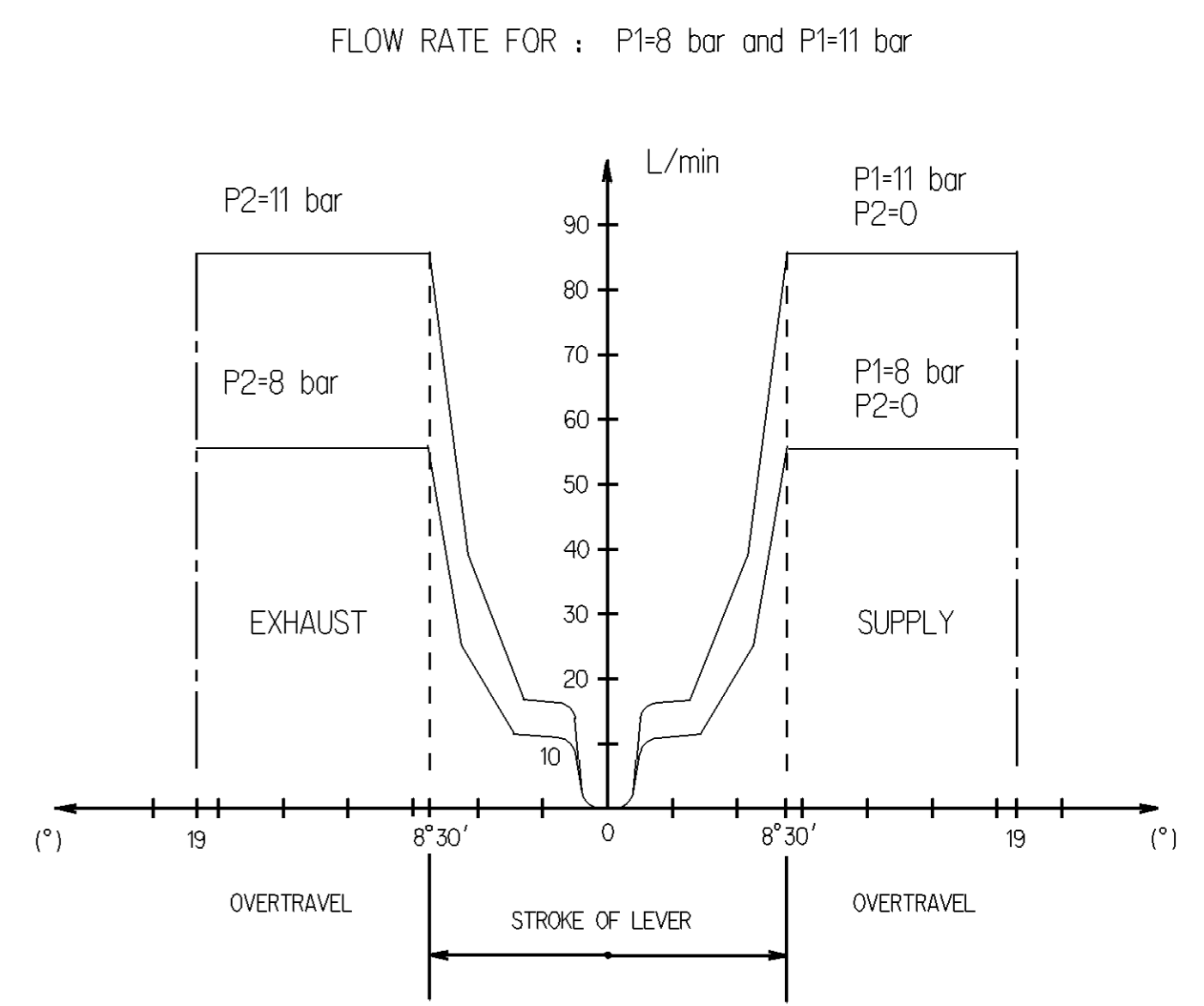
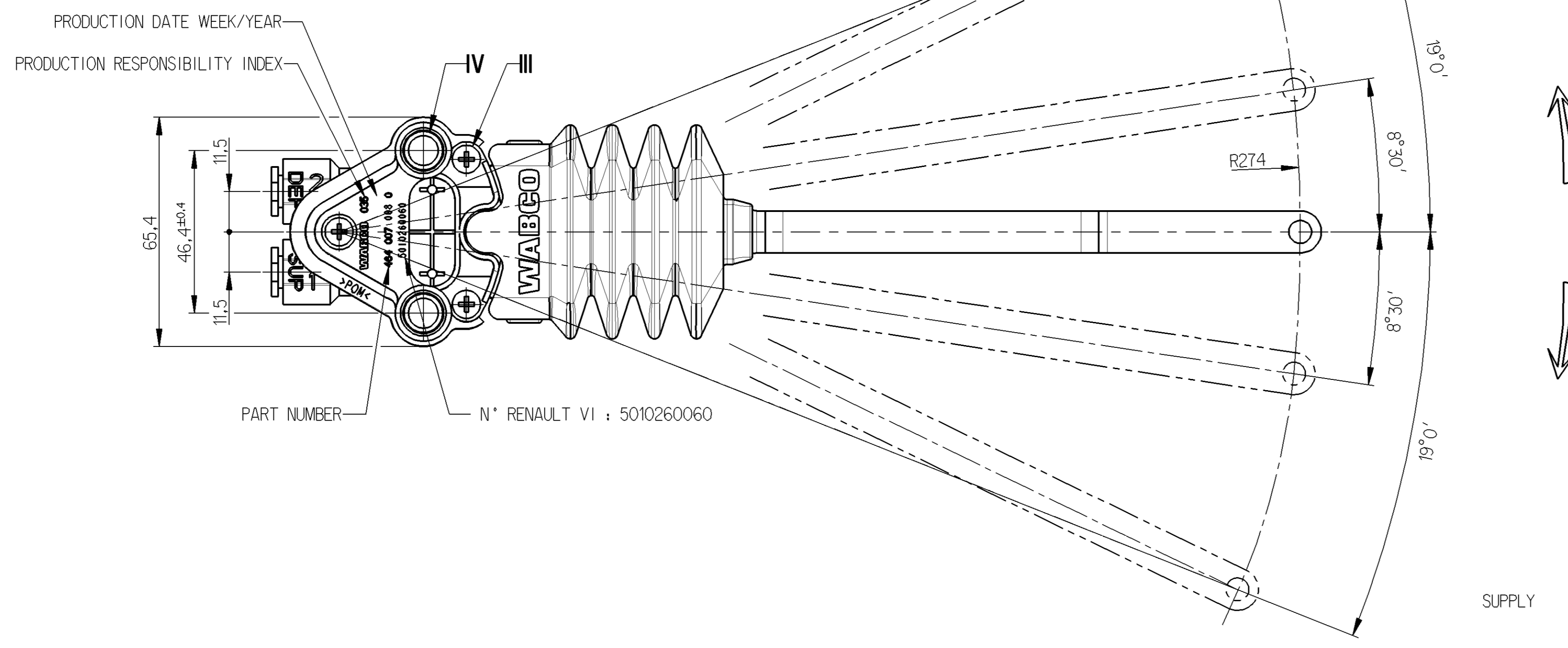
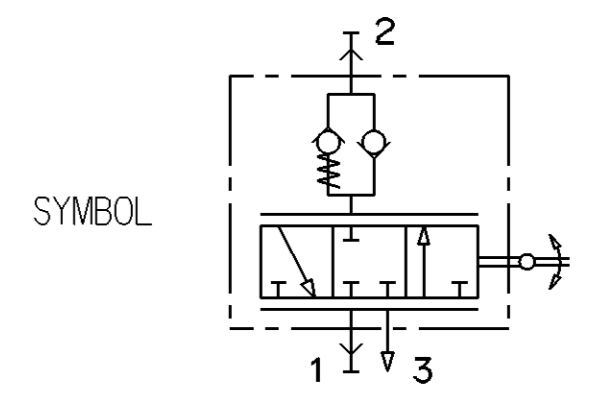


	MATERIAL	SURFACE PROTECTION
I	POM	
II	EPDM	
III	STEEL	Zn
IV	STEEL	Zn
V	PA	
VI	STEEL	Zn
VII	STEEL	Zn
VIII	POM	



1	SUPPLY
2	DELIVERY
THERMAL RANGE	-40°C ... +80°C
WORKING PRESSURE	P1= 11 bar MAX.
EXCEPTIONAL INLET PRESSURE	P1= 14 bar MAX.
RESIDUAL PRESSURE	P2= 0.6±0.3 bar



General Specification: JED-334-0 - Size ISO 14405-1 E		Copyright WABCO®	
Further Technical Data:		Date	Signature
Doc. Code:	Sheet:	2012-10-23	Bloszkiewicz
General Tolerances JED-261		Checked	Harjo
Range of Nominal Dimensions (± mm)		Expert	
Class	1)	Repelo	
Fine	0.5	1.0	1.5
Medium	1.0	2.0	3.0
Coarse	2.0	3.5	5.0
Tapped Holes acc.		Material No.	Date of first issue
1) Tolerance Class Applied Crossmarked		464 007 008 0	2008-01-31
		Doc.Code	Language
		005	EN
		Scale	Sheet
		1:1	1/1
		Revision	Techn. Resp.
		J	5642
		Replacement for	

Non è permesso copiare o terzi o riprodurre questo documento, né utilizzare il contenuto o renderlo comunque noto a terzi senza permesso scritto dalla WABCO. È vietata espressamente la ristampa, la traduzione, la riproduzione, la distribuzione o l'uso non autorizzato di questo documento. Toute communication ou reproduction de ce document, toute exploitation ou communication de son contenu sont interdites, sauf autorisation écrite de la WABCO. Toute utilisation non autorisée de ce document est formellement interdite. Toute réimpression, toute traduction, toute reproduction, toute distribution ou utilisation non autorisée de ce document est formellement interdite.