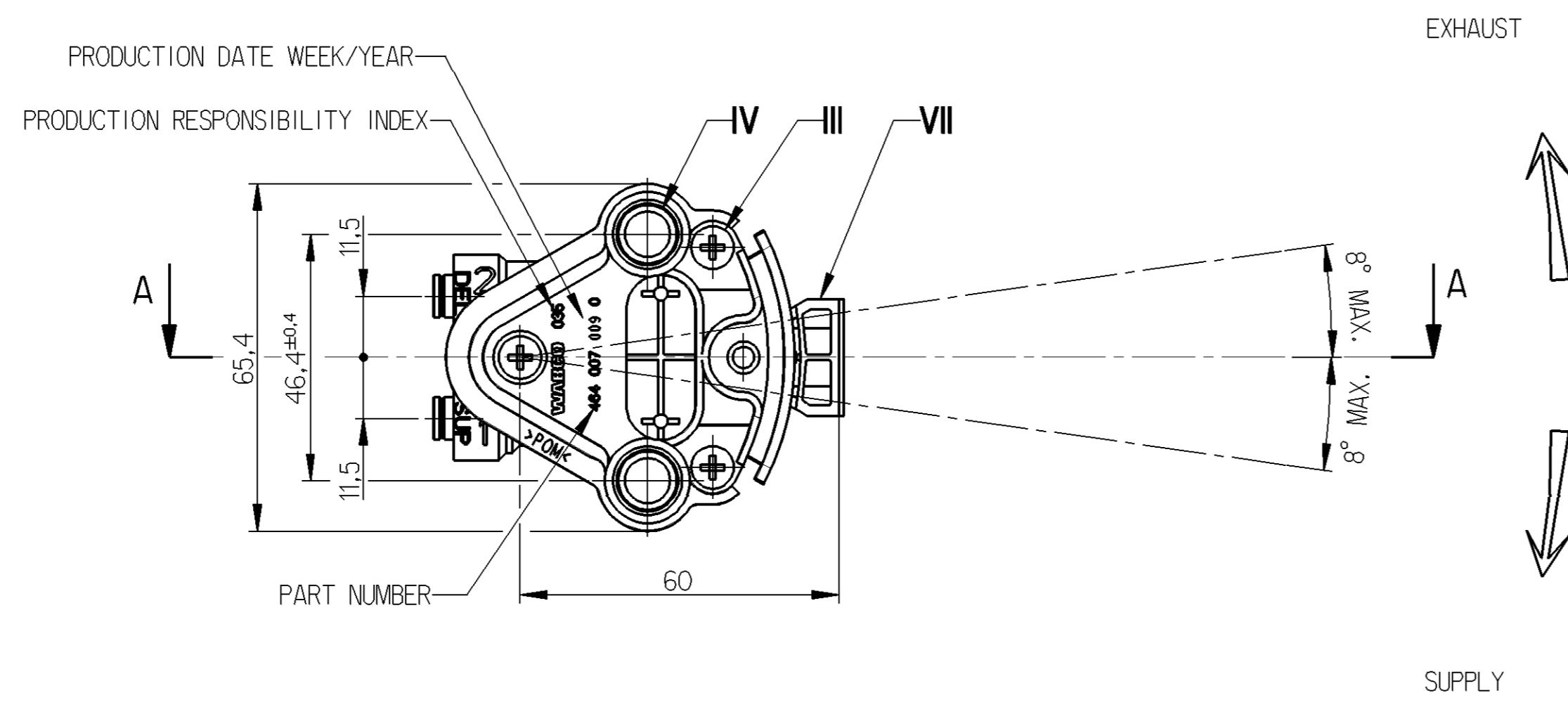
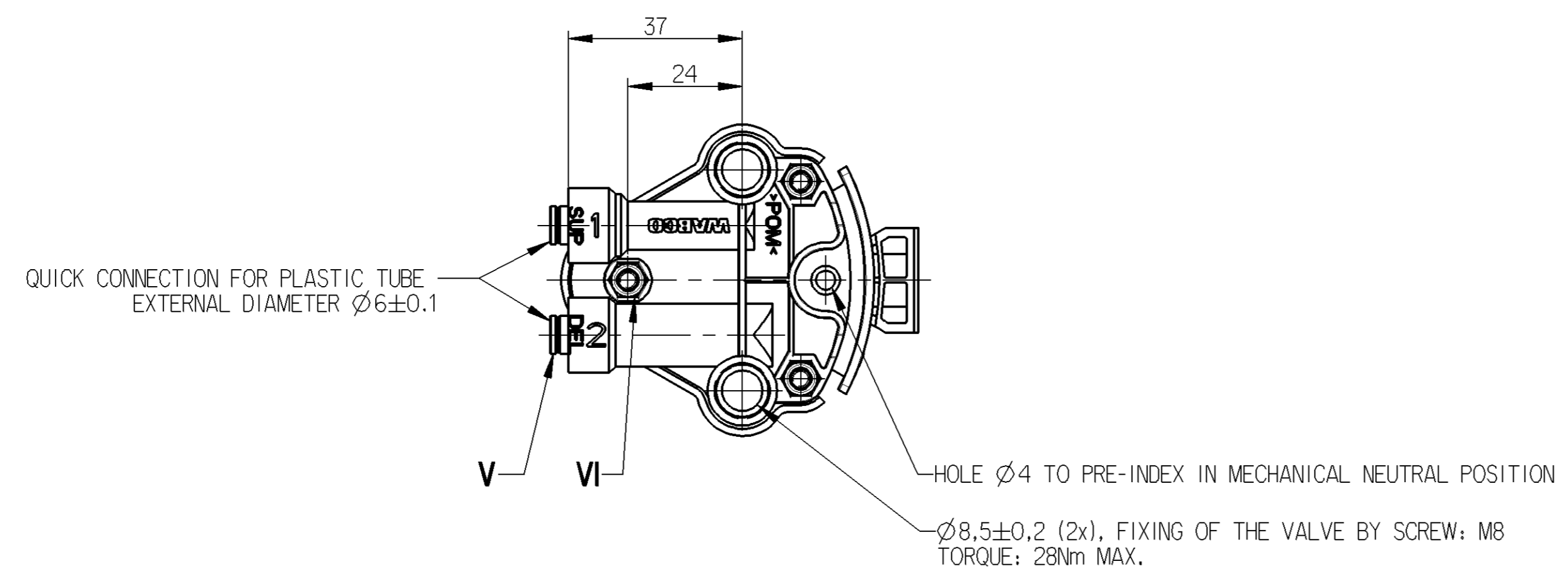
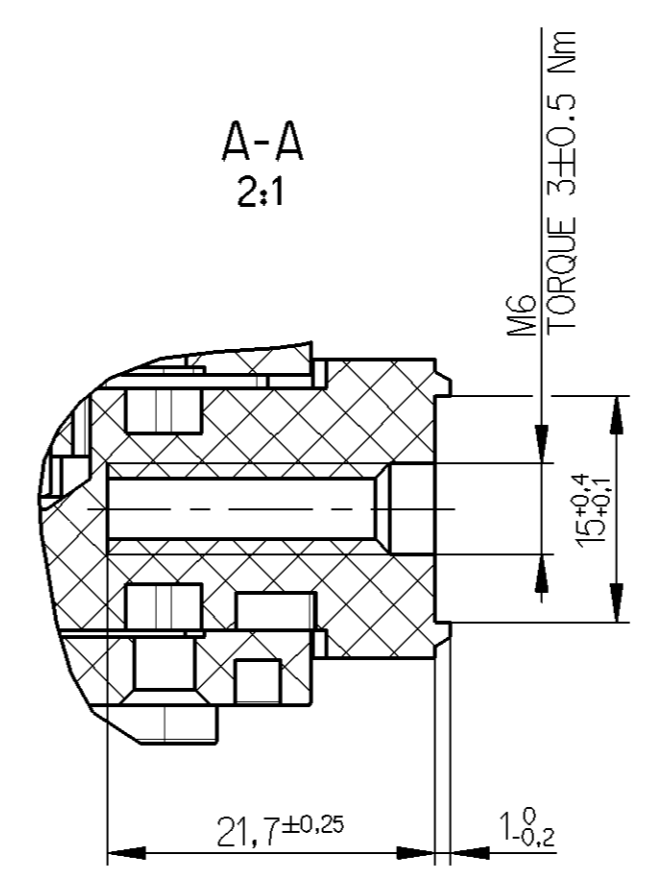
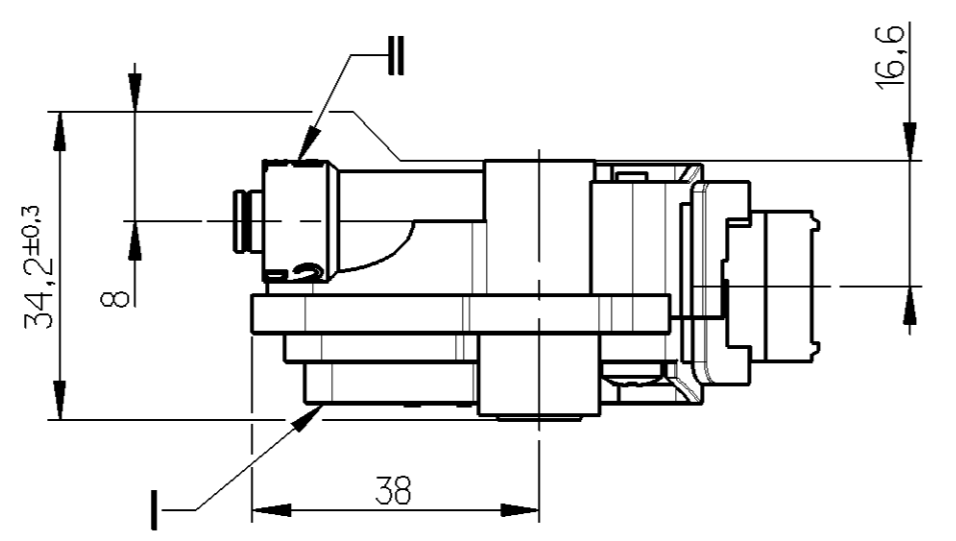
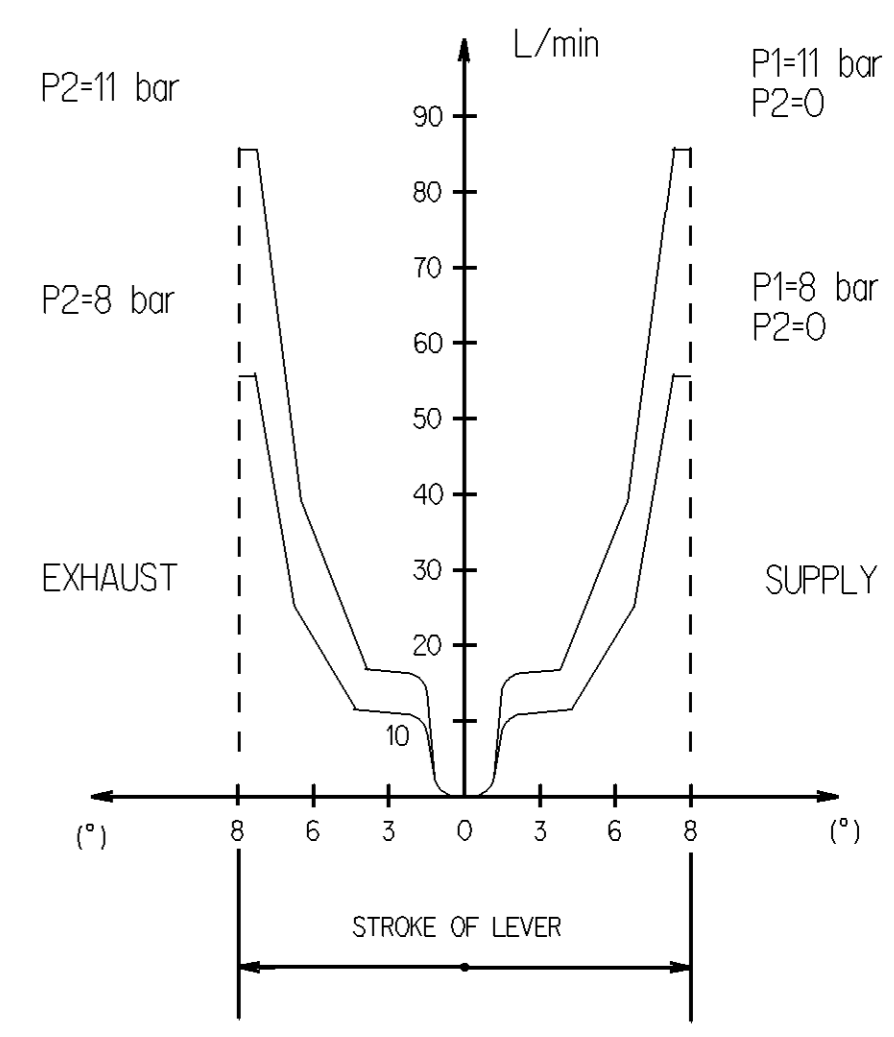


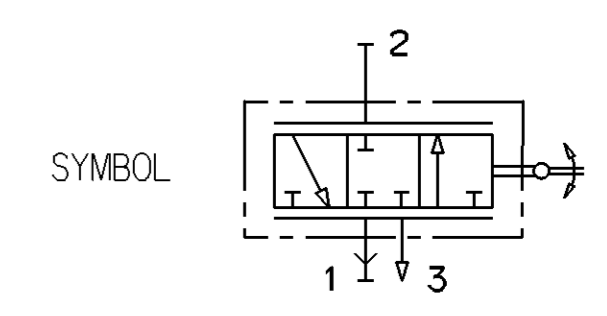
	MATERIAL	SURFACE PROTECTION
I	POM	
II	POM	
III	STEEL	Zn
IV	STEEL	Zn
V	BRASS	
VI	STEEL	Zn
VII	PBT	



FLOW RATE FOR : P1=8 bar and P1=11 bar



1	SUPPLY
2	DELIVERY
THERMAL RANGE	-40°C ... +80°C
WORKING PRESSURE	P1= 11 bar MAX.
EXCEPTIONAL INLET PRESSURE	P1= 14 bar MAX.



General Specification: JED-334-O - Size ISO 14405-1 E		Copyright WABCO®	
Further Technical Data:		Date	Signature
Doc. Code:	Sheet: To	2012-11-08	Repela
General Tolerances JED-261		Checked	Harlo
Range of Nominal Dimensions (± mm)		Expert	
Class 1)	≤ 50 > 50 > 180 > 400	Repela	
Fine	0.5 1.0 1.5 2.0	Mass	Scale
Medium	1.0 2.0 3.0 4.0	0.115	1:1
Coarse	2.0 3.5 5.0 6.5	Size	CAD System
Tapped Holes acc.		Material No.	Date of first issue
1) Tolerance Class Applied Crossmarked		464 007 009 0	2008-01-31
		Doc.Code	Language
		005	EN
		Sheet	
		1/1	
		Replacement for	

Toute communication ou reproduction de ce document, toute exploitation ou communication de son contenu sont interdites, sauf autorisation écrite de WABCO. Toute réimpression, traduction, copie, diffusion, utilisation ou communication de ce document sans autorisation écrite de WABCO est formellement interdite.

Non è permesso copiare o riprodurre questo documento, né utilizzare il contenuto o renderlo comunque noto a terzi senza permesso scritto di WABCO. È vietata espressamente la ristampa, la traduzione, la copia, la diffusione, l'utilizzo o la comunicazione di questo documento senza permesso scritto di WABCO.

No es permitida la reproducción o copia de este documento, ni el uso o comunicación de su contenido, sin el consentimiento escrito de WABCO. Toda reproducción, traducción, copia, difusión, uso o comunicación de este documento sin el consentimiento escrito de WABCO quedan expresamente prohibidos.

Nie jest dozwolone kopiowanie ani rozpowszechnianie niniejszego dokumentu, ani wykorzystywanie jego treści bez pisemnej zgody WABCO.

Nie je dovoljeno kopirati ali razširati ta dokument, ne da bi se njegovo vsebino ali katerikoli del tega dokumenta razkril brez dovoljenja WABCO.

This document is the property of WABCO. All rights reserved.