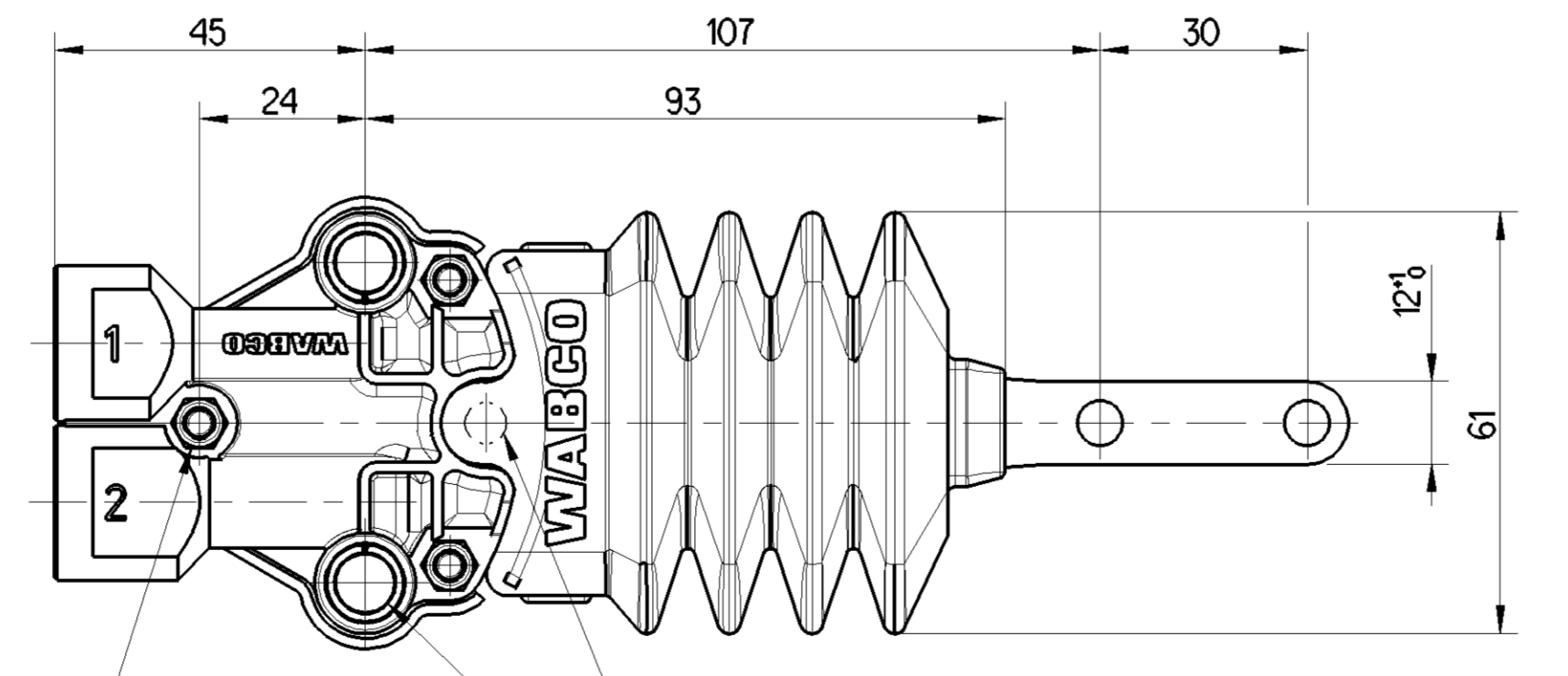
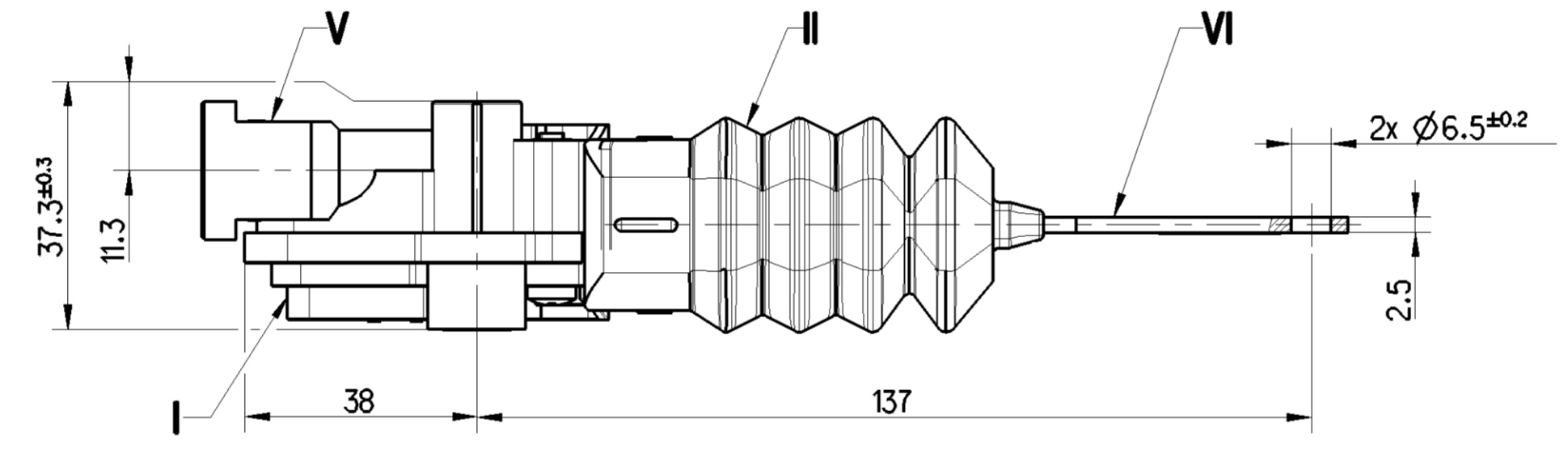
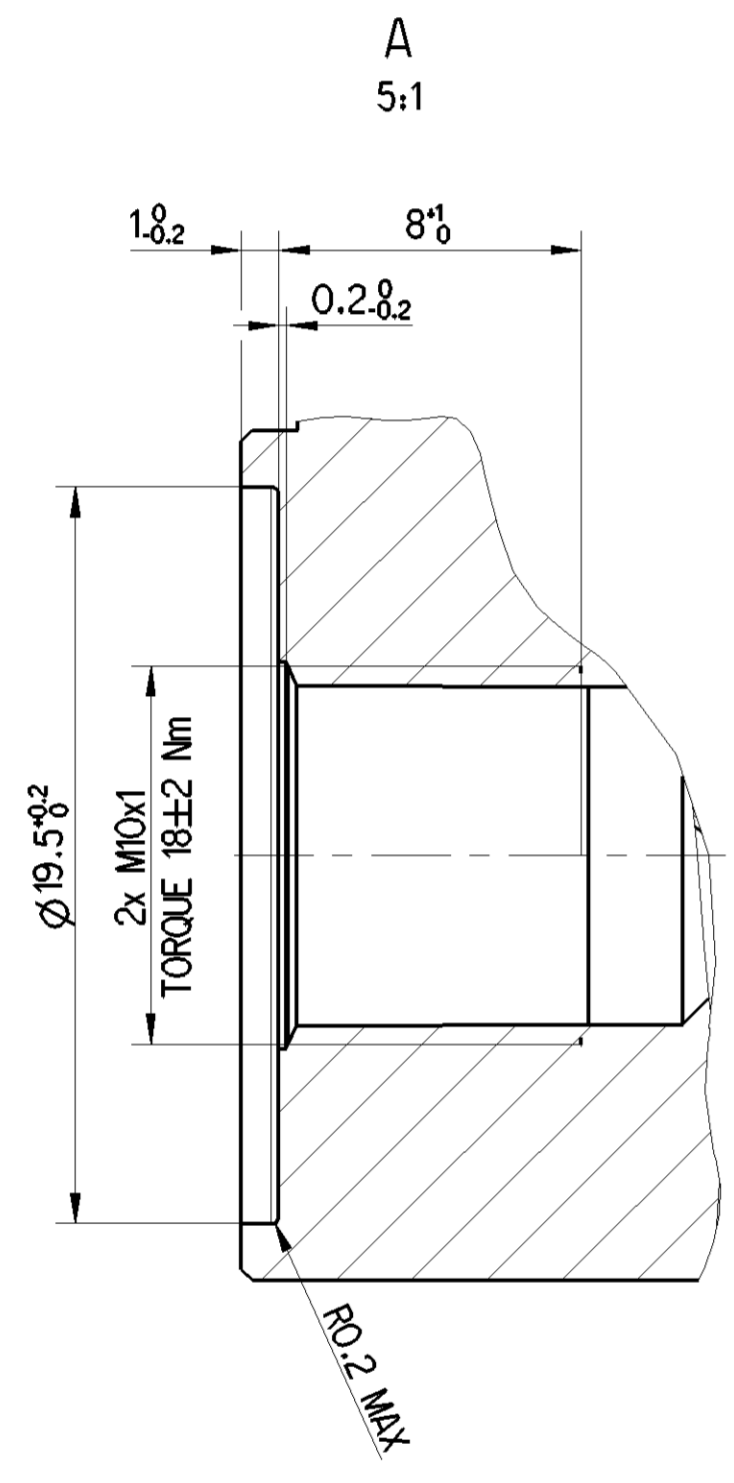
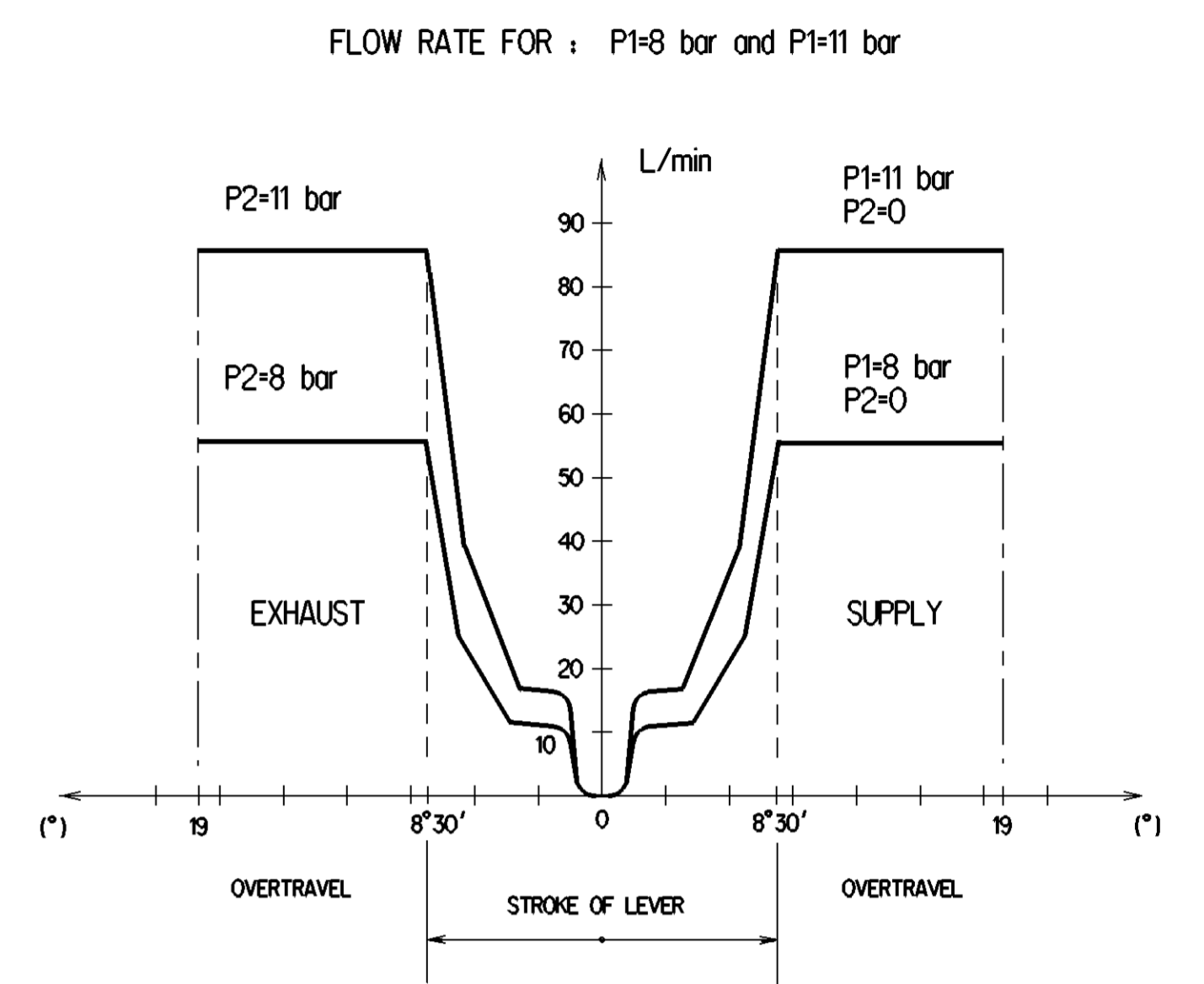
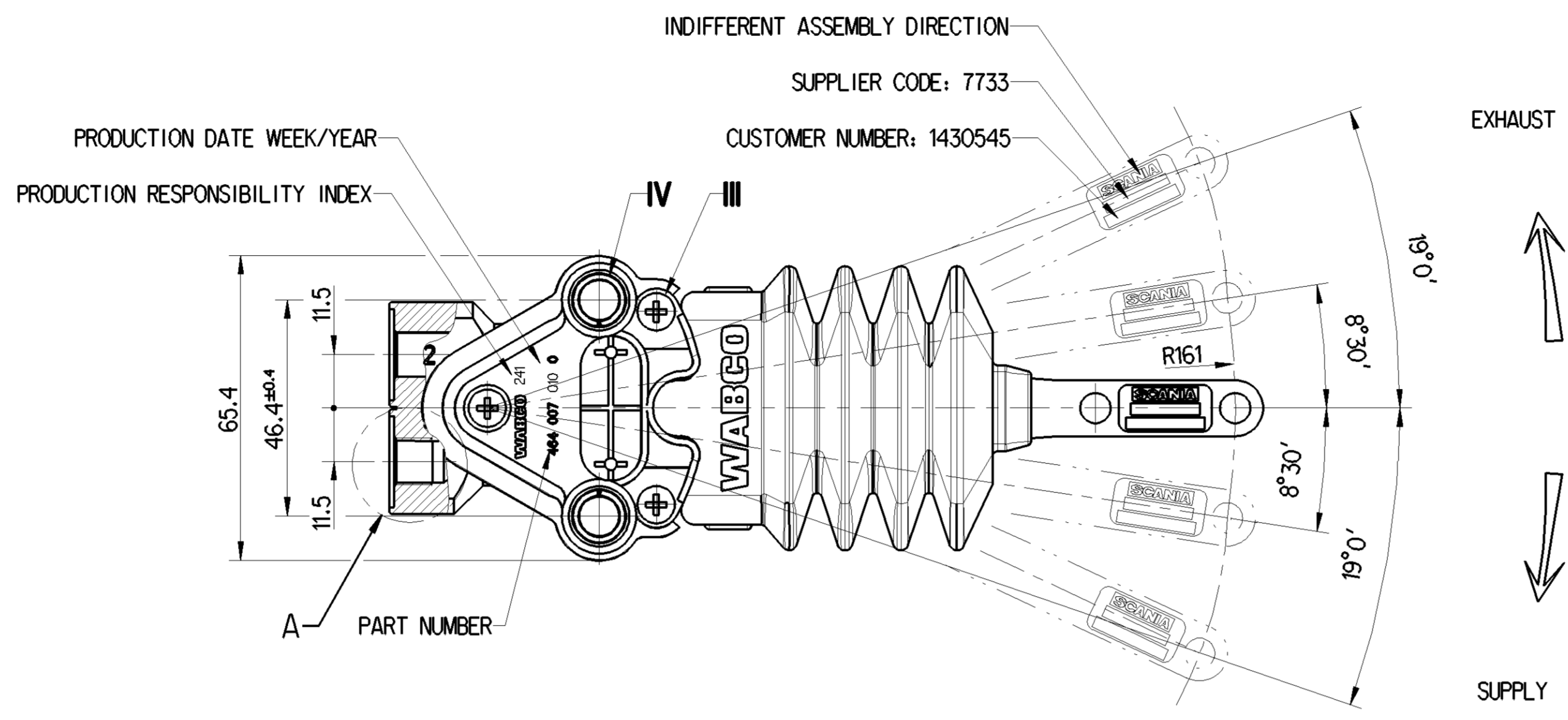
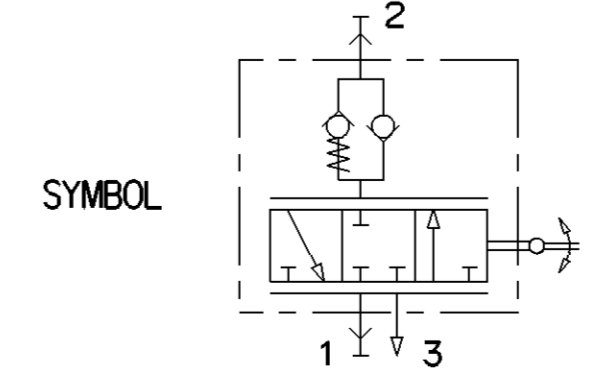


	MATERIAL	SURFACE PROTECTION
I	POM	
II	EPDM	
III	STEEL	Zn
IV	STEEL	Zn
V	Zn Alloy	Cr III
VI	STEEL	Zn
VII	STEEL	Zn



HOLE $\varnothing 4$ TO PRE-INDEX IN MECHANICAL NEUTRAL POSITION
 $\varnothing 8.5 \pm 0.2$ (2x), FIXING OF THE VALVE BY SCREW: M8
 TORQUE: 28Nm MAX.



1	SUPPLY
2	DELIVERY
THERMAL RANGE	-40°C ... +80°C
WORKING PRESSURE	P1= 11 bar MAX.
EXCEPTIONAL INLET PRESSURE	P1= 14 bar MAX.
RESIDUAL PRESSURE	P2= 0.6±0.3 bar

General Specification: JED-334-1 - Size ISO 14405 LP		Copyright WABCO®	
Further Technical Data:		Date: 2020-03-11	Signature: Yang
Doc. Code:	Sheet: To	Checked: Zak	Expert: Repola
General Tolerances JED-261			
Range of Nominal Dimensions (± mm)			
Class	1)	≤ 50	> 50 < 180
Fine		± 0.1	± 0.15
Medium		± 0.2	± 0.3
Coarse		± 0.3	± 0.5
Tapped Holes acc.			
1) Tolerance Class Applied Crossmarked			
Mass: 0.362 kg		Scale: 1:1	
Size: A 1		CAD System: CREO	
Material No.: 464 007 010 0		Date of first issue: 2007-09-03	
Doc. Code: 005		Language: EN	
Revision: K		Techn. Resp.: 5642	
EOM-No.: 502082		Replacement for:	

Non è permesso copiare o riprodurre questo documento, né utilizzare il contenuto a fini commerciali, senza permesso scritto dalla WABCO. È vietata espressamente la ristampa o l'uso non autorizzato. Tutti i diritti sono riservati. WABCO e i suoi marchi sono marchi registrati di WABCO. Copia di questo documento e il suo contenuto non possono essere utilizzati per scopi commerciali senza permesso scritto dalla WABCO. Toute réimpression ou reproduction de ce document, sans autorisation écrite de la WABCO, est formellement interdite. Toute utilisation commerciale du contenu de ce document est formellement interdite. Toute réimpression ou reproduction de ce document sans la permission écrite de la WABCO est formellement interdite.