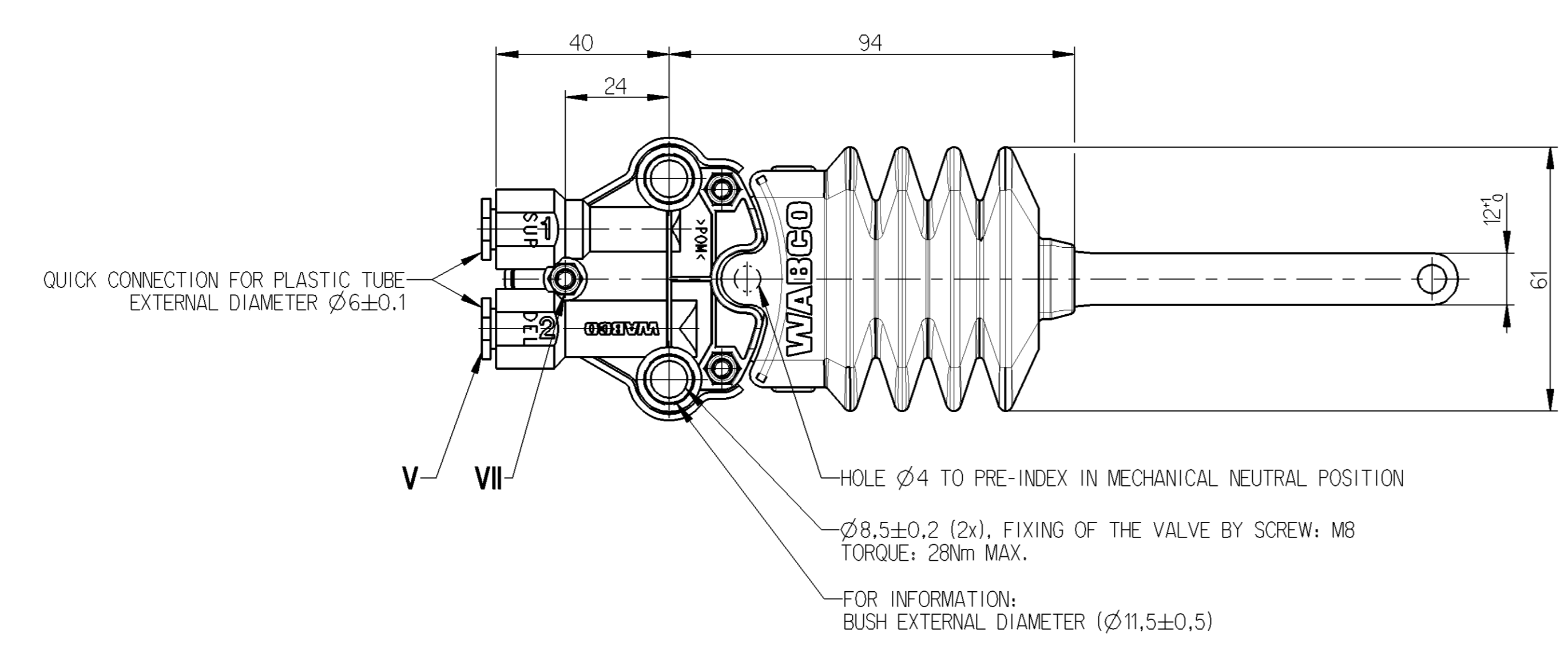
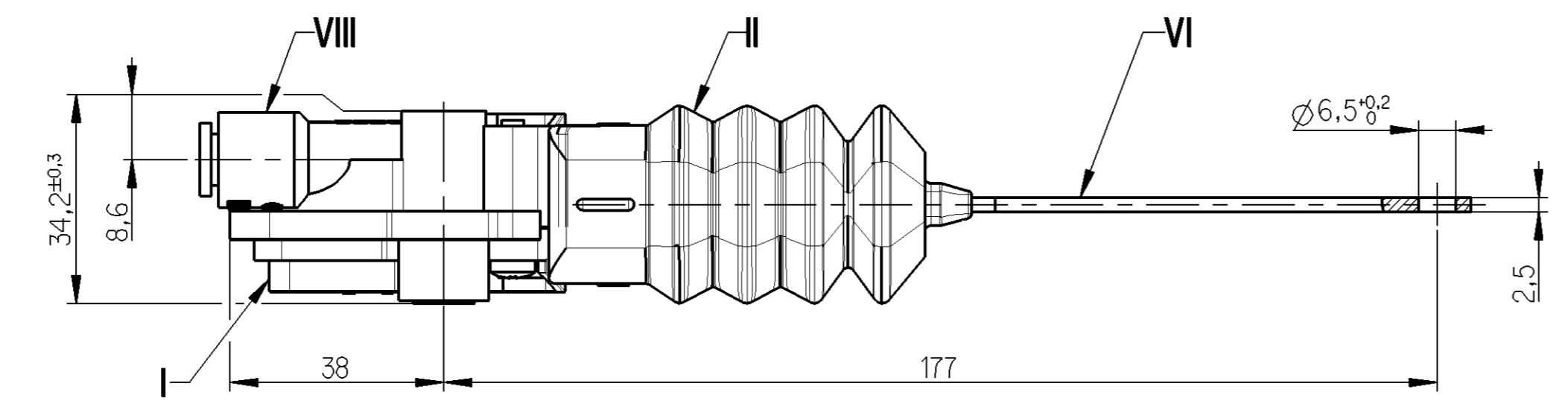
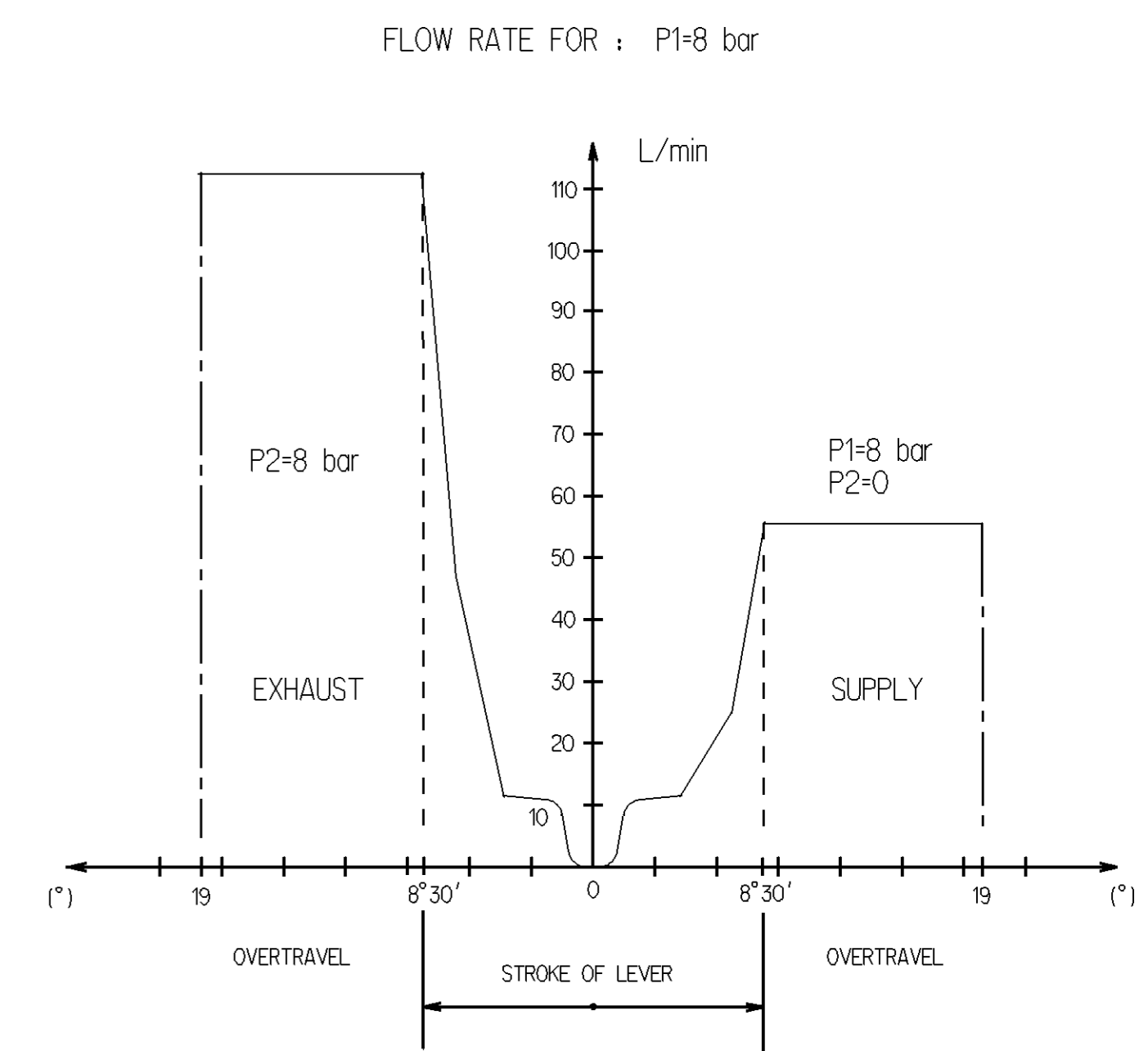
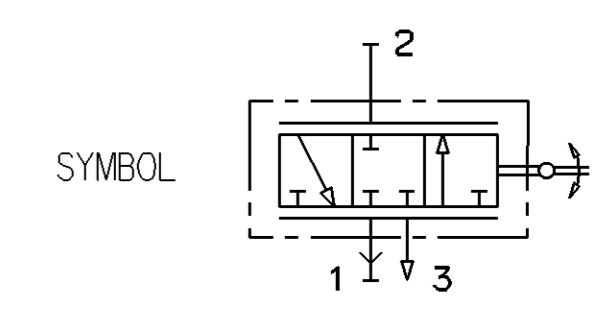


	MATERIAL	SURFACE PROTECTION
I	POM	
II	EPDM	
III	STEEL	Zn
IV	STEEL	Zn
V	PA	
VI	STEEL	Zn
VII	STEEL	Zn
VIII	POM	



1	SUPPLY
2	DELIVERY
THERMAL RANGE	-40°C ... +80°C
WORKING PRESSURE	P1= 11 bar MAX.
EXCEPTIONAL INLET PRESSURE	P1= 14 bar MAX.



General Specification: JED-334-0 - Size ISO 14405-1 E		Copyright WABCO®	
Further Technical Data:		Date	Signature
Doc. Code:	Sheet: To	2012-10-25	Repelo
General Tolerances JED-261		Checked	Harlo
Range of Nominal Dimensions ( ± mm)		Expert	
Class	1) ≤ 50 > 50 > 180 > 180 > 400 > 400	Repelo	
Fine	0.5 1.0 1.5 2.0	Mass	Scale
Medium	1.0 2.0 3.0 4.0	0.21	1:1
Coarse	2.0 3.5 5.0 6.5	Size	CAD System
Tapped Holes acc.		A 1	Pro/E
1) Tolerance Class Applied Crossmarked		Material No. 464 007 014 0	
		Revision	Tech. Resp.
		G	5642
		Date of first issue: 2008-01-31	
		Doc.Code	Language
		005	EN
		Sheet 1/1	

Toute communication ou reproduction de ce document, toute exploitation ou communication de son contenu sont interdites, sauf autorisation écrite de WABCO. Toute réimpression, modification ou utilisation non autorisée est formellement interdite. Toute violation de ces conditions sera poursuivie conformément aux lois, décrets, ordonnances, arrêtés, décisions, réquisitions judiciaires, règlements administratifs et procédures judiciaires.